

Surgical C-Arm, Rotating Anode X-Ray Tube Housing
 Bras-support en C pour Chirurgie, Boîtier de tube à rayons X à anode tournante
 Chirurgische C-Arm, Gehäuse der Röntgenröhre mit rotierender Anode
 Brazos de Cirugia en C, Cubierta del Tubo de Rayos X de Ánodo Giratorio



Note: Document originally drafted in the English language.

Product Description

The ORIIIB is a uniquely designed x-ray tube housing developed for use in surgical C-Arm applications. This design utilizes a high performance rotating anode tube, with inherently greater target loading capabilities than that of stationary anode tube designs. This housing provides ease of use at a nominal patient table height.

Housing: Shockproof, Aluminum. Lead lined; filled under vacuum with high dielectric insulating oil and hermetically sealed. The housing contains a stator for driving the rotor.

Description du Produit

L'ORIIIB est un boîtier de tube à rayons X spécialement conçu pour les applications chirurgicales munies d'un bras-support en forme de C. Ce modèle est doté d'un tube à anode tournante de grande performance qui tolère une plus grande capacité de charge de la cible que les modèles de tubes à anode fixe. Ce boîtier est facile à utiliser à une hauteur normale de la table patient.

Le Boîtier: En aluminium anti-choc, avec une enveloppe en plomb. Il est rempli sous vide d'un lubrifiant à haute isolation diélectrique avant d'être fermé hermétiquement. Le boîtier contient un stator qui dirige le rotor.

Produktbeschreibung

Das ORIIIB ist ein Röhrengehäuse, das speziell für chirurgische C-Anwendungen entwickelt wurde. In dieser Anlage wird eine leistungsfähige rotierende Anode verwendet, die eine höhere Strahlungsleistung zulässt als eine feststehende Anode. Dieses Gehäuse ermöglicht eine bequeme Benützung bei der gewünschten Patiententischhöhe.

Gehäuse: Stossfest, Aluminium. Mit Blei ausgelegt; unter Vakuum befüllt mit Isolieröl mit Dielektrizitätskonstante. Das Gehäuse erhält einen Stator, der zum Antrieb des Rotors dient.

Descripcion del Producto

El ORIIIB es una cubierta de tubos de rayos X de diseño único y desarrollado para uso en aplicaciones de cirugía con brazos C. Este diseño utiliza un tubo de ánodo giratorio de alta función, el cual, intrínsecamente, posee mayor capacidad de cargado del objetivo que el de los tubos con diseño de ánodo estacionario. Esta cubierta permite facilidad de uso con la camilla del paciente a una altura normal.

Cubierta: Material de aluminio y a prueba de golpes. Revestimiento de plomo. Llenado al vacío con aceite aislante de alta capacidad dieléctrica y herméticamente cerrada. La cubierta contiene un estator para el funcionamiento del rotor.

Tube Housing Specifications

Maximum Peak Voltage	
Anode to Cathode	125 kV
Anode to Ground	62.5 kV
Cathode to Ground	62.5 kV
Nominal Continuous Input Power	185 W (15 kHU**/Min.) IEC 60613:2010
Maximum Housing Temperature	78°C
X-ray tube assembly cooling provided by ambient air flow.	
Thermal Characteristics	
Housing heat storage capacity	1,185 kJ (1.6 MHU**)
Weight	43 lbs. without cables or accessories
X-Ray Tube Assembly	
Permanent Filtration	0.7mm Al minimum at 75 kV - IEC 60522/1999
Loading Factors for Leakage Radiation	125 kV, 1.5 mA
X-Ray Coverage:	
8.5° target - 12 in (30 cm) at 40 in (100 cm) Distance Source-Image	
10° target - 14 in (35 cm) at 40 in (100 cm) Distance Source-Image	
Thermal Switch	
The switch must be used in conjunction with the control manufacturer's interlock circuitry. The thermal switch is normally closed. The switch will open when the temperature reaches the set point.	
CAUTION	
The thermal switch does not protect the insert against overheating.	
IEC Classification	Class 1
**H.U. (Heat Units) = (kV) x (mA) x 1.35 x Time in seconds (3Ø operation)	

Spécifications techniques du boîtier de tube

Différence de potentiel maximum	
De l'anode à la cathode	125 kV
De l'anode à la masse	62.5 kV
De la cathode à la masse	62.5 kV
Puissance d'entrée continue nominale	185 W (15 kUC**/Min.) IEC 60613:2010
Maximum Housing Temperature	78°C
Le refroidissement de tube à rayon X est fourni par circulation d'air ambiant.	
Caractéristiques thermales	
Capacité d'entreposage de chaleur du boîtier	1.185 kJ (1,6 MUC**)
Poids	43 lbs. sans les câbles et accessoires
Ensemble Radiogène:	
Filtre non amovible	0,7 mm d'aluminium minimum à 75 kV - IEC 60522/1999
Technique de mesure du courant de fuite	125 kV, 1,5 mA
Couverture des rayons X:	
Cible de 8,5° et 30 cm (12 in) à 100 cm (40 in) Distance Source-Image	
Cible de 10° et 35 cm (14 in.) à 100 cm (40 in) Distance Source-Image	
Interrupteur thermal:	
Cette sécurité doit être utilisée conjointement avec le circuit d'interverrouillage fourni par le fabricant de la commande. La sécurité est normalement fermée. Elle s'ouvrira lorsque la température atteint la température de référence.	
Avertissement	
L'interrupteur thermal ne protège pas le tube des surchauffes.	
Classification CEI	Classe 1
**U.C. (Unités de Chaleur) = (kV) x (mA) x 1,35 x temps en secondes (opération de 3Ø)	

Beschreibung des Röhregehäuses

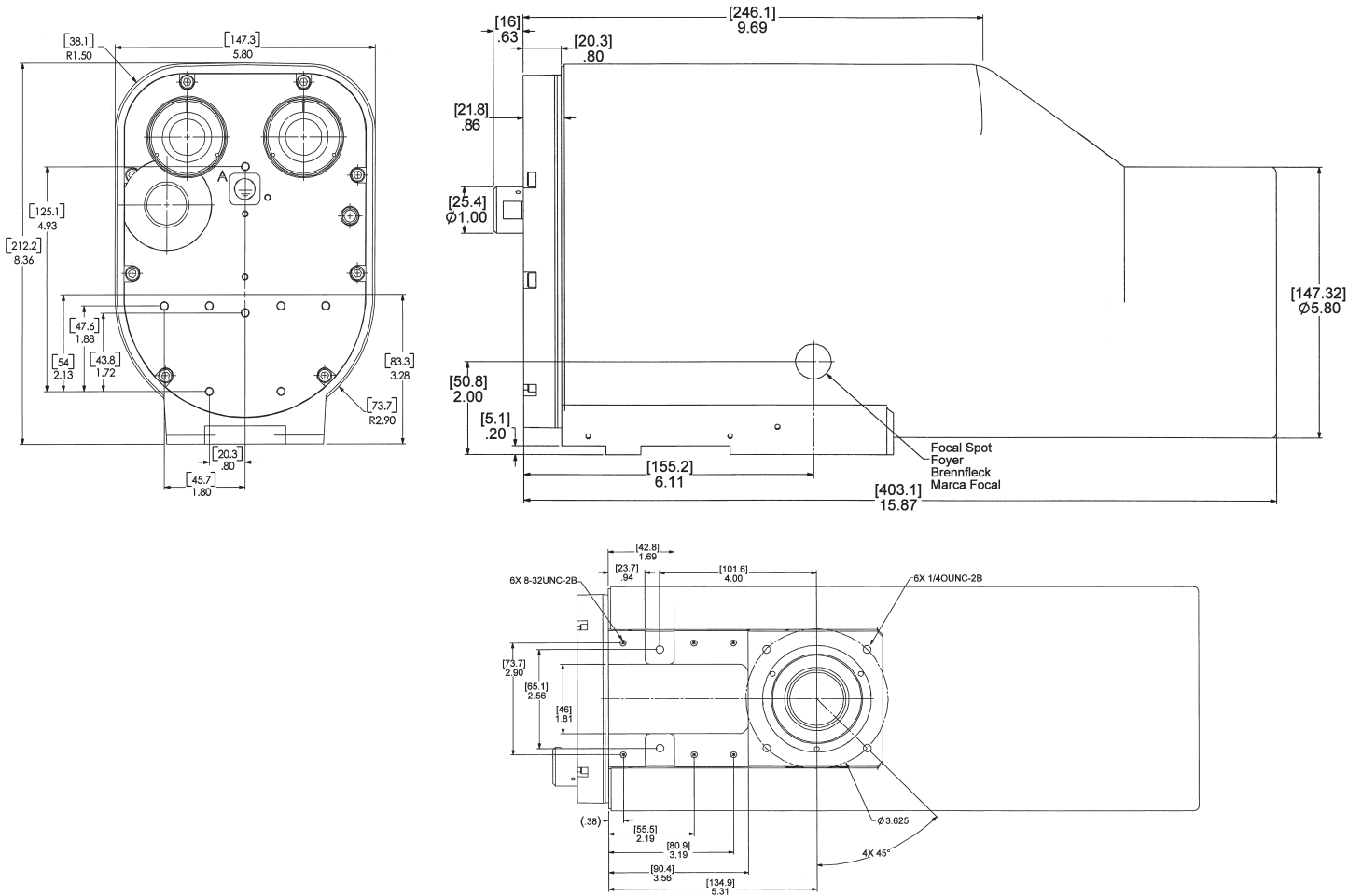
Maximale Potentialdifferenz	
Anode zu Kathode	125 kV
Anode zu Erde	62.5 kV
Kathode zu Erde	62.5 kV
Kontinuierliche Eingangs-Nennleistung	185 W (15 kWE**/Min.) IEC 60613:2010
Maximale Gehäusetemperatur	78°C
Kühlung der Röntgenstrahlereinheit durch Umgebungsluft	
Thermische Eigenschaften	
Hitzespeicherkapazität des Gehäuses	1,185 kJ (1.6 MWE**)
Gewicht	43 lbs. ohne Kabel oder Zubehör
Röntgenstrahlers	
Eigenfilterwert	Minimal 0,7mm Aluminium bei 75 kV - IEC 60522/1999
Lecktechnikfaktoren	125 kV, 1,5 mA
Strahlendurchmesser	
8.5° Anode - 30 cm (12 in) bei 100 cm (40 in) Strahlenquellen-Bild-Distanz	
10° Anode - 35 cm (14 in) bei 100 cm (40 in) Strahlenquellen-Bild-Distanz	
Thermoschalter	
Der schalter muß in Sicherheitskreis des Herstellers eingebunden werden. Der Thermoschalter ist im Mormalfall geschlossen. Der Schalter öffnet sobald der Grenswert erreicht wird.	
WARNUNG	
Der Thermoschalter schützt die Röntgenröhre nicht vor Überhitzung.	
IEC Klassifizierung	Klass 1
**W.E. (Wärmeeinheiten) = (kV) x (mA) x 1.35 x Zeit in Sekunden (3Ø operation)	

Especificaciones de la Cubierta del Tubo

Voltaje de diferencia máxima	
Ánodo a Cátodo	125 kV
Ánodo a Tierra	62.5 kV
Cátodo a Tierra	62.5 kV
Potencia nominal de entrada continua	185 W (15 kUC**/Min.) IEC 60613:2010
Temperatura máxima de la encaje	78°C
El enfriamiento de la unidad radiogena es realizado por corriente de aire ambiental	
Características Termales	
Capacidad de Almacenaje de Calor de la Cubierta	1,185 kJ (1.6 MUC**)
Características Termales	
Peso	43 lbs sin incluir cables o accesorios
Tubos de Rayos X Asamblados	
Filtración Permanente ..	Como mínimo 0.7mm de Al a 75 kV - IEC 60522/1999
Escape tecnico factor	125 kV, 1,5 mA
Cobertura de los Rayos-X	
Objetivo a 8.5° - 30 cm (12 in) a 100 cm (40 in) de distancia de la Marca Focal a la Imagen.	
Objetivo a 10° - 35 cm (14 in) a 100 cm (40 in) de distancia de la Marca Focal a la Imagen.	
Interruptor termal	
El interruptor debe ser usado en unión con el circuito cerrado conectado por el instalador. El interruptor termal es normalmente cerrado. Este interruptor se abre cuando la temperatura alcanza el punto determinado.	
PRECAUCIÓN	
El interruptor termal no protege al tubo contra el recalentamiento.	
IEC clasificación	Clase 1
** U.C. Unidades de Calor) = (kV) x (mA) x 1.35 x Tiempo en segundos (3Ø operación)	

Dimensions are for reference only
 Les dimensions sont pour la référence seulement
 Maße sind als nur Referenz
 Las dimensiones están para la referencia solamente

[M\mm]
 INCHES



Cable Receptacles:
 Alden type, P702-1 (cathode) and P702 (anode), high voltage receptacles.
 The receptacles mate with Alden type (P7010S) high voltage connector and cable.

Gaines des Filins:
 Enveloppes de haute tension de type Alden P702-1 (cathode) et P702 (anode).
 Elles s'accouplent aux connecteurs et câbles de haute tension de type Alden (P7010S).

Kabelstecker:
 Alden Typ, P702-1 (Kathode) und P702 (Anode), Hochspannungskabel.
 Die Stecker passen zum Alden Typ (P7010S) Hochspannungskabel.

Receptáculos de cables:
 Receptáculos de alto voltaje del tipo Alden, P702-1 (cátodo) y P702 (ánodo).
 Los receptáculos reciben conectores y cables de alto voltaje del tipo Alden (P7010S).

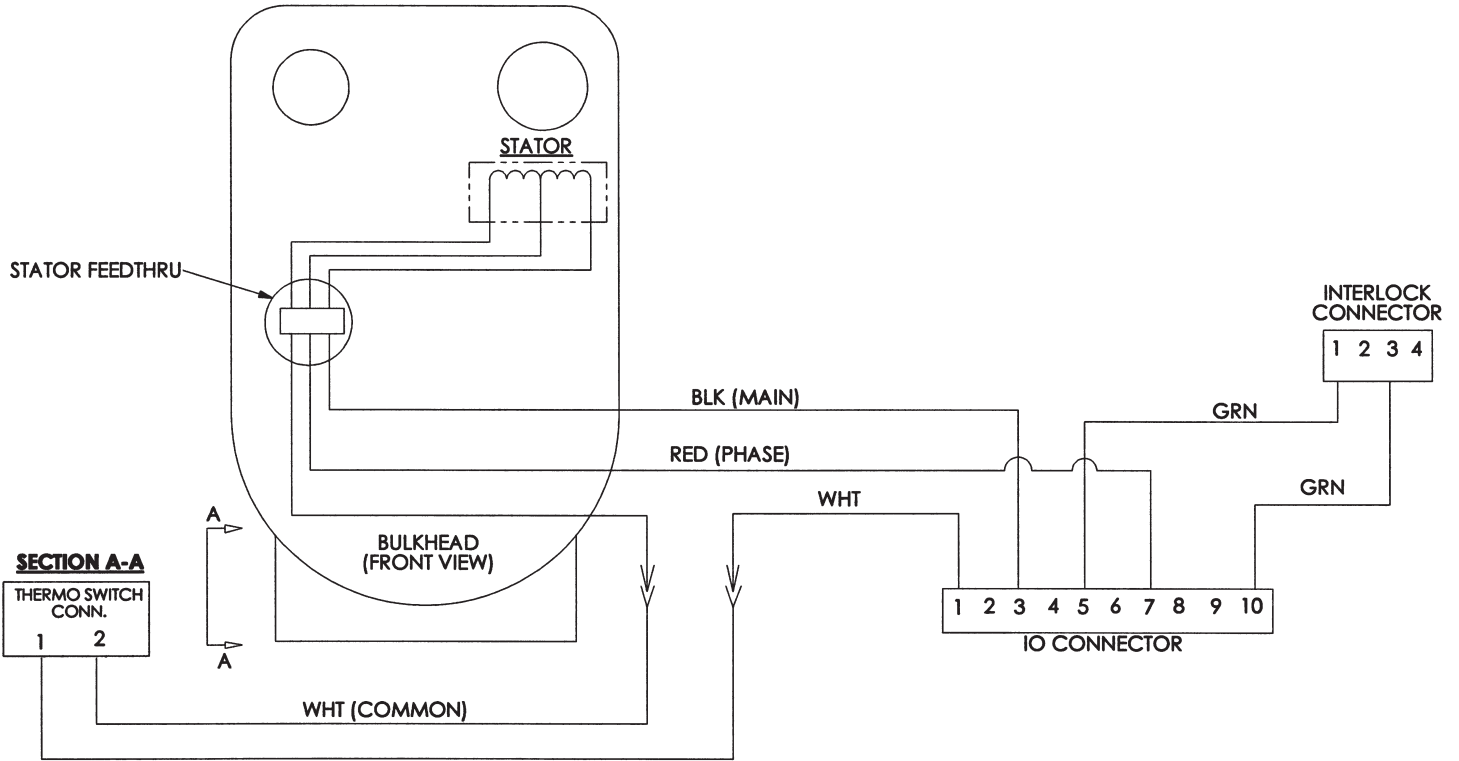
Rayproofing: Stray radiation complies with DHHS standards under the
 "Radiation Control for Health and Safety Act 1968" (U.S.A.)

Etanchéité Radioactive:
 Les pertes en radiation sont conformes aux normes DHHS du
 "Radiation Control for Health and Safety Act 1968" (U.S.A.).

Strahlenundurchlässigkeit:
 Der Strahlenverlust entspricht den Vorschriften des DHHS
 "Radiation Control for Health and Safety Act 1968" (U.S.A.).

Prueba de Rayos:
 Radiación de escape se ajusta a las normas de DHHS del
 "Radiation Control for Health and Safety Act 1968" (E.E. U.U.)

Stator Ratings and Characteristics
 Spécificités et Caractéristiques du Stator
 Statornennleistungen und Merkmale
 Características y Clarificación de la Bovina



Stator Drive Frequency Fréquence d'entraînement du stator Statorantrieb Frequenz Frecuencia de la impulsión del estator	RPM
50 Hz	2800 - 3000
60 Hz	3400 - 3600
150 Hz	8500 - 9000
180 Hz	9500 - 10,800

"R" Stators	Stator "R"	"R" Stator	"R" Bovina	Nominal	Acceptable
Black - White	Noir - Blanc	Schwarz - Weiss	Negro - Blanco	20 Ω	18 - 22
White - Red	Blanc - Rouge	Weiss - Rot	Blanco - Rojo	50 Ω	45 - 55
Black - Red	Noir - Rouge	Schwarz - Rot	Negro - Rojo	70 Ω	63 - 77

Stator Ratings and Characteristics
Spécificités et Caractéristiques du Stator
Statornennleistungen und Merkmale
Características y Clarificación de la Bovina

Stator: The ORIIIB housing is equipped with a standard Varex Imaging stator requiring a 30 microfarad capacitor, providing 90° phase shift for 50/60 Hz., 2,850/3,450 rpm operation.

Stator Motor Ratings:

Frequency (Hz.)	Volts	Common Leg Current
50-60	60*	Approx. = 2.0 Amps
50-60	120	Approx. = 4.0 Amps
50-60	240	Approx. = 8.0 Amps

*Running Voltage

Stator Cord: A six wire shield-grounded stator cord should be connected from the stator terminal to the motor control. All listed voltage and amperage measurements should be taken at the housing end.

If the stator cord is not provided, the cord used must be UL listed or a UL recognized component for all products used in the USA. Outside the USA, the cord used must comply with all applicable regulatory and statutory requirements for electrical and safety. The cord must have the following characteristics: six conductor, 18AWG (0.9mm²) Cu, rated 600V, 90°C minimum, shielded cable with PVC jacket 0.032 inch (0.081mm) thick minimum. Lead terminations are provided and must be used with wire that matches the above description.

Stator: Les boîtiers ORIIIB sont équipés d'un stator Varex Imaging standard qui exige un condensateur et qui pourvoit de 30 microfarad un changement de phase de 90° pour des opérations à 50/60Hz., 2,850/3,450 rpm.

Performances du moteur du stator:

Fréquence (Hz.)	Volts	Courant combiné
50-60	60*	Approx.= 2,0 Amps
50-60	120	Approx.= 4,0 Amps
50-60	240	Approx.= 8,0 Amps

*Voltage courant

Câble stator: Un câble blindé à 6 conducteurs doit être connecté de la base du stator jusqu'au moteur. Toutes les mesures de tension et d'ampérage doivent être prises côté gaine.

Si le câble du stator n'est pas fourni, le câble utilisé doit être conforme aux normes UL ou être un composant de norme UL utilisé aux USA. En dehors des USA, il doit être conforme aux normes en vigueur dans le pays de distribution. Il doit avoir les caractéristiques suivantes: 6 conducteurs, de section 0.9mm², puissance 600V, 90° minimum, il doit être blindé avec du PVC de 0.081mm d'épaisseur mini. Les embouts sont fournis et doivent être utilisés avec du fil correspondant aux spécifications ci-dessus.

Stator: Das ORIIIB Gehäuse ist mit einem Standard Varex Imaging Stator ausgestattet, der einen 30 Mikrofarad Kondensator erfordert und eine Phasenverschiebung von 90° bewirkt bei 50/60 Hz. und 2,850/3,450 rpm.

Stator Leistungsdaten:

Frequenz (Hz)	Volts	Klemmen
50-60	60*	Approx. = 2.0 Amps
50-60	120	Approx. = 4.0 Amps
50-60	240	Approx. = 8.0 Amps

*Betriebsspannung

Statorkabel: Ein sechsdrahtiges abgeschirmtes Statorkabel sollte zwischen Statorhaubenschluß und Anlaufgerät geschaltet werden. Alle Spannungs- und Stromwerte sollten am an der Strahlenschutzhaube geprüft werden.

Falls das Statorkabel nicht beige stellt wurde, muß das Kabel UL gelistet sein oder eine UL anerkannte Komponente für in den USA eingesetzte Produkte sein. Außerhalb der USA das Kabel allen Richtlinien und gesetzlichen Anforderungen für elektrische Sicherheit entsprechen. Das Kabel muß die folgenden Spezifikationen erfüllen. 6- Leiter 18AWG (0.9mm²) CU, 600V, 90°C minimum, Abschirmung mit PVC Mantel 0.032 inch (0.081mm) Stärke minimum. Bleiendkappen sind beige stellt und müssen für das oben beschriebene Kabel genutzt werden.

Estator: La cubierta ORIIIB está equipada con un estator Varex Imaging estándar con un capacitor de 30 microfaradios, el cuál provee un cambio de fase de 90° para una operación de 50/60 Hz., y 2.850/3.450 rpm.

Límites del Motor del Estator:

Frecuencia (Hz.)	Voltios	Corriente Común
50-60	60*	Approx. = 2.0 Amps
50-60	120	Approx. = 4.0 Amps
50-60	240	Approx. = 8.0 Amps

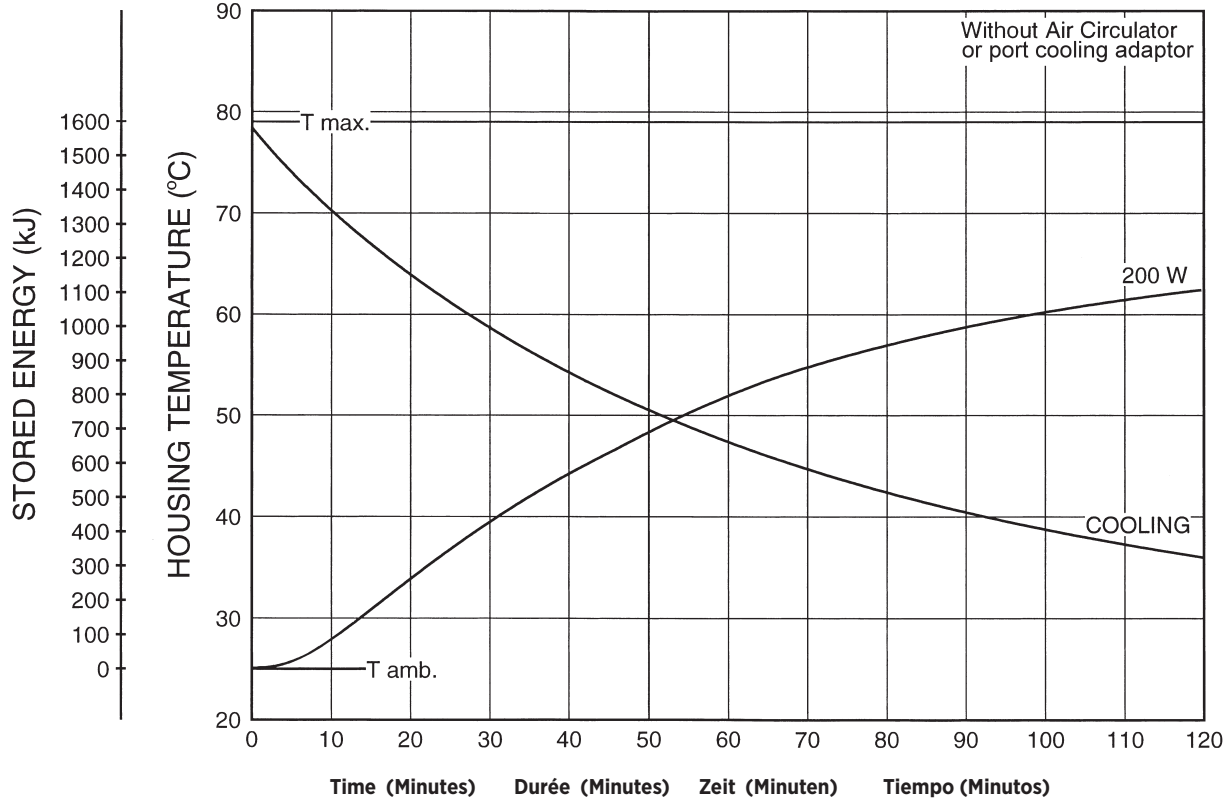
*Voltaje de operación

El cable de la bovina: Tiene seis (6) conexiones aisladas y deben ser conectadas del terminal de la bovina al controlador del motor. Todas las medidas de voltaje y amperio indicadas deben ser tomadas al lado del encaje.

Si el cable de la bovina no es proveída, el cable usado debe ser aprobada por un Laboratorio de la Industria ó este producto debe ser reconocido por el Laboratorio de la Industria en los Estados Unidos. A fuera de los Estados Unidos, el cable debe ser aprobado por regulaciones estatutoriales requerido por un comité de electricidad y seguridad. El cable debe tener las siguiente características: seis conexiones de cobre, de 18 amperios AWG (0.9mm²), estimado para 600 voltios, 90°C mínimo, cable aislado con un forro de PVC de 0.032 pulgadas (0.081mm) de grueso mínimo. Los Terminales de plomo son proveídas y deben ser usados con conexiones que son semejantes con la descripción mencionada.

Tube Housing Heat Storage Chart
 Abaque de stockage de chaleur du boîtier du tube
 Hitzespeicher Diagramm des Rohregehäuses
 Curvas de Almacenaje de Calor de las Cubiertas de Tubo

TUBE HOUSING ASSEMBLY HEATING AND COOLING



Operating Temperature: Minimum ambient temperature for storage and transportation is -20°C (0°F). Operating range of the ORIIIB housing is 16° - 72°C (60° - 167°F).

Température de fonctionnement: La température ambiante minimale d'entreposage et de transport est de -20°C (0°F). En fonctionnement, le boîtier ORIIIB varie normalement entre 16° et 72°C (60° - 167°F).

Betriebstemperatur: Die kleinste zugelassene Lager- und Transporttemperatur ist -20°C (0°F). Die Betriebstemperatur des ORIIIB Gehäuses liegt zwischen 16° - 72°C (60° - 167°F).

Temperatura de Operación: Temperatura mínima de ambiente para almacenaje y transporte es -20°C (0°F). Rango de operación de la cubierta ORIIIB es 16° - 72°C (60° - 167°F).