

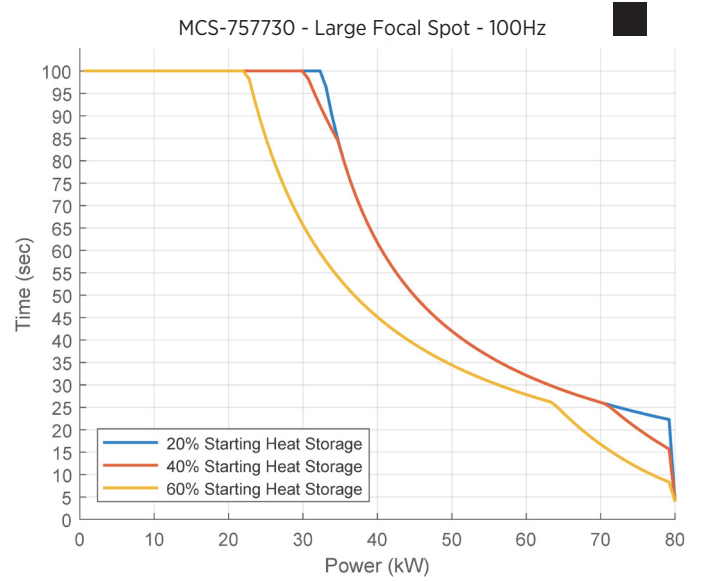
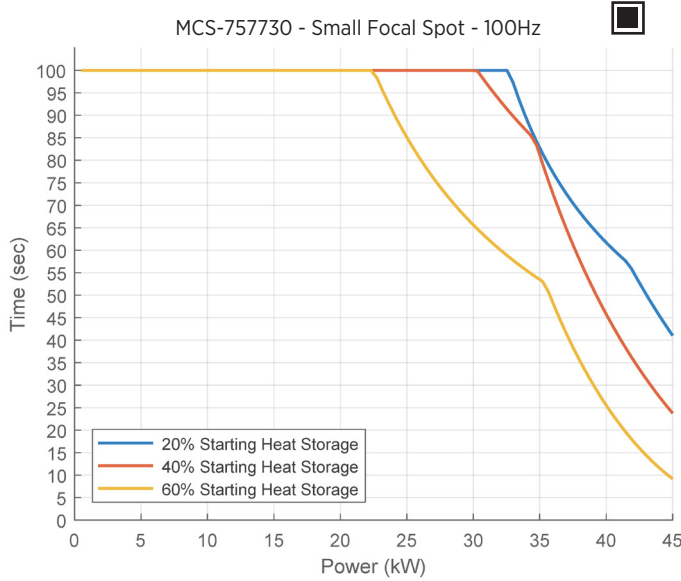
Rotating Anode X-Ray Tube
Tubes Radiogènes à Anode Tournante
Drehanoden - Röntgenröhre
Tubos de Rayos-X con Ánodo Giratorio



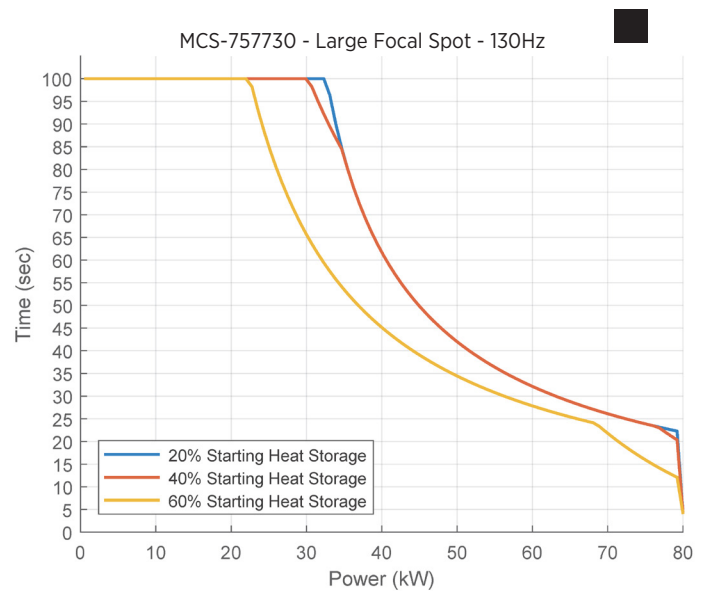
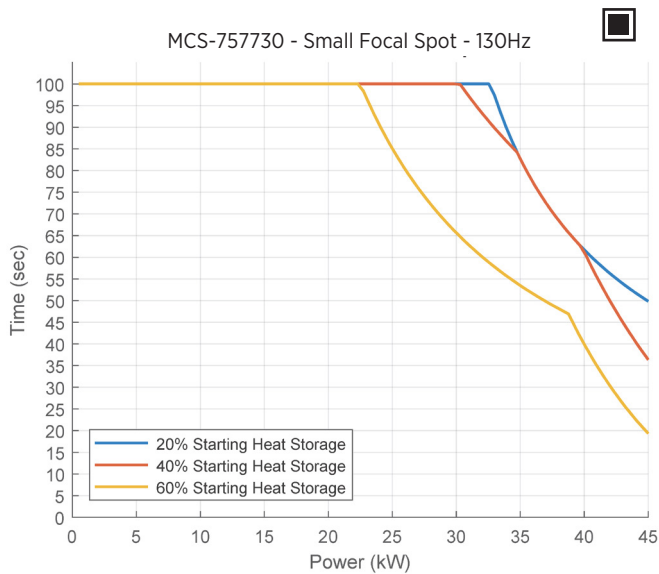
Note: Document originally drafted in the English language.

Product Description	Description du Produit	Produktbeschreibung	Descripcion del Producto
<p>The MCS-757730 is a 8.27" (210 mm) 140 kV, 5.4 MJ (7.5 MHU) maximum anode heat content, rotating anode insert. This insert is specifically designed for CT Scanners, with capability of X-axis and/or Z-axis steering and adjustable focal spot sizing. This design needs to be coupled with Varex Imaging's Tube Control Unit (TCU) to control focal spot steering and focal spot size. The insert features a 7° tungsten-rhenium facing on molybdenum with a graphite backed target and is available with the following nominal focal spot values:</p>	<p>Le tube MCS-757730, est une tube à anode tournante de plateau 210 mm, (8,27 pouces), 140 kV, d'une capacité thermique de 5,4 MJ (7,5 MUC). Cet insert est spécifiquement conçu pour les scanners CT, avec une capacité de direction sur l'axe X et / ou sur l'axe Z et un dimensionnement de point focal réglable. Cette conception doit être couplée à l'unité de contrôle du tube (TCU) de Varex Imaging pour contrôler la direction du point focal et la taille du point focal. Le pente de l'anode en molybdène traitée, tungstène, rhénium, recourte de graphite, est de 7°. La dimension des foyers est de:</p>	<p>Die MCS-757730 ist eine 8.27" (210 mm) 140KV Drehanodenröhre mit einer maximalen Anodenwärmespeicherkapazität von 5.4 MJ (7.5 MHU). Diese Röntgenröhre wurde speziell für den Einsatz an CT-Scannern entwickelt, mit der Möglichkeit zur Steuerung der X- und/oder Z-Achse und verstellbarer Brennfleckgrößen. Dieses Design muss mit der Varex Imaging Strahler Kontrolleinheit (TCU) zur Kontrolle der Brennflecksteuerung und Brennfleckgrößen betrieben werden. Die Röntgenröhre bietet eine 7° Wolfram-Rhenium-Molybdän Anode mit Graphitrücken und ist verfügbar mit folgenden nominalen Brennfleckgrößen:</p>	<p>El MCS-757730 es un tubo de ánodo giratorio de 210 mm (8.27"), 140 kV, 5.4 MJ (7.5 MHU), la cual es el máxima capacidad térmica del ánodo. Este tubo está diseñado específicamente para uso en CT scanners, con capacidad de dirección del eje X y/o del eje Z y tamaño del punto focal ajustable. Este diseño debe ser acoplado en la Unidad de Control de Tubo (TCU) de Varex Imaging para controlar la dirección y el tamaño del punto focal. El tubo lleva un revestimiento de 7° de tungsteno, renio y molibdeno con un soporte de grafito y está disponible con los siguientes valores nominales de punto focal.</p>
<p>Small - 0.6 x 0.9 Large - 1.3 x 1.5 IEC 60336</p>	<p>Petit - 0.6 x 0.9 Grand - 1.3 x 1.5 CEI 60336</p>	<p>Klein - 0.6 x 0.9 Gross - 1.3 x 1.5 IEC 60336</p>	<p>Pequeño - 0.6 x 0.9 Grande - 1.3 x 1.5 IEC 60336</p>
<p>Loading Factor for slit focal: Small - 120 kV, 200 mA Large - 120 kV, 200 mA</p>	<p>Facteur de charge pour foyer à fente: Petit - 120 kV, 200 mA Grand - 120 kV, 200 mA</p>	<p>Ladefaktor: Klein - 120 kV, 200 mA Gross - 120 kV, 200 mA</p>	<p>Carga Eléctrica Para la Abertura Focal: Pequeño - 120 kV, 200 mA Grande - 120 kV, 200 mA</p>
<p>Maximum Anode Cooling Rate: 16,500 W (23,100 HU/sec)</p>	<p>Toux maximum de refroidissement de l'anode: 16,500 W (23,100 UC/sec)</p>	<p>Nennleistung der Anode: 16,500 W (23,100 HU/sek)</p>	<p>Medida Maxima del Enfriamiento del Anodo: 16,500 W (23,100 HU/seg)</p>
<p>Maximum continuous anode heat dissipation: 12,000 W (16,800 HU/sec)</p>	<p>Description calorifique maximum de l'anode (en continu): 12,000 W (16,800 UC/sec)</p>	<p>Maximale kontinuierliche Wärmeableitung des Anodentellers: 12,000 W (16,800 HU/sek)</p>	<p>Maxima disipación termal continuo del Anodo: 12,000 W (16,800 HU/seg)</p>
<p>Nominal CT Anode Input Power: Small - 45 kW IEC 60613:2010 Large - 80 kW IEC 60613:2010</p>	<p>Puissance appliquée à l'anode nominale de CT: Petit - 45 kW CEI 60613:2010 Grand - 80 kW CEI 60613:2010</p>	<p>CT Anoden Eingangs-Nennleistung : Klein - 45 kW IEC 60613:2010 Gross - 80 kW IEC 60613:2010</p>	<p>Medida Maxima del Enfriamiento del Anodo: 16,500 W (23,100 HU/seg)</p>
<p>Nominal CT Scan Power Index: Small - 45 kW IEC 60613:2010 Large - 78 kW IEC 60613:2010</p>	<p>Indice de puissance nominale CT Scan: Petit - 45 kW CEI 60613:2010 Grand - 78 kW CEI 60613:2010</p>	<p>CT Scan Nennleistungsindex: Klein - 45 kW IEC 60613:2010 Gross - 78 kW IEC 60613:2010</p>	<p>Potencia nominal de entrada CT del ánodo: Pequeño - 45 kW IEC 60613:2010 Grande - 80 kW IEC 60613:2010</p>
<p>Reference Axis: Perpendicular to port face.</p>	<p>Référence axe: Perpendiculaire à la face de sortie.</p>	<p>Referenz Achsen: Senkrecht zum Strahlenaustrittsfenster</p>	<p>Índice de potencia nominal exposiciones CT: Pequeño - 45 kW IEC 60613:2010 Grande - 78 kW IEC 60613:2010</p>
<p>This insert is intended for use in Varex Imaging B-903H housing.</p>	<p>Ce tube est essentiellement destiné à être employé dans les gaines Varex Imaging des séries B-903H.</p>	<p>Die Röntgenröhre ist für den Einbau in die Varex Imaging Strahlerhaube B-903H vorgesehen.</p>	<p>Referencia de axes: Perpendicular a la abertura facial.</p>
<p>The MCS-757730 utilizes dielectric oil in the housing & HE. This tube needs to be coupled with Varex Imaging's TCU-310400G (Generic).</p>	<p>Le MCS-757730 utilise fluide huile diélectrique dans le tube, le gaine et l'échangeur de chaleur. Ce tube doit être couplé avec le TCU-310400G (générique) de Varex Imaging.</p>	<p>Das MCS-757730 verwendet eine Flüssigkeit dielektrische Öl im Gehäuse, und Wärmeaustauscher. Dieses Design muss mit der Varex Imaging Strahler Kontrolleinheit TCU-310400G (generisch).</p>	<p>Este tubo es diseñado, para uso en los encajes Varex Imaging de la serie B-903H. El MCS-757730 utiliza el aceite dieléctrico en el tubo, la encaje y el radiador. Este tubo debe ser acoplado con el TCU-310400G (genérico) de Varex Imaging.</p>

3 Ø 100 Hz



3 Ø 130 Hz



Note:
 Rating charts reflect maximum tube performance. Tube operation is ultimately limited by system software.

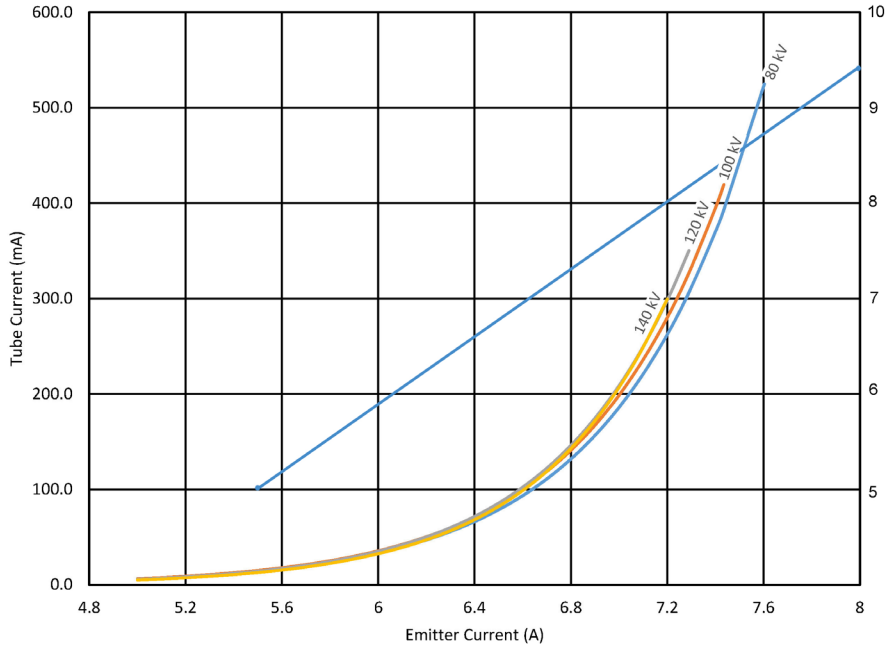
Remarque:
 Abaques de caractéristiques représentent des valeurs maximales. L'utilisation du tube est finalement limitée par le logiciel du système.

Anmerkungen:
 Die leistungsdiagramme reflektieren die maximale Röhrenleistung. Der Röhrenbetrieb ist ultimativ zu begrenzen durch die Systemkontrollsoftware.

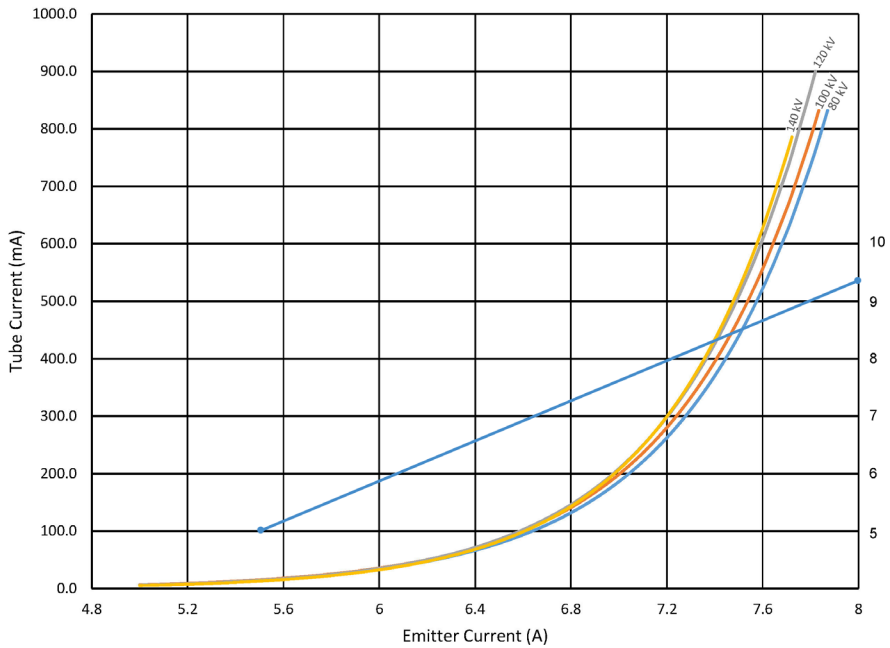
Nota:
 El máximo poder del tubo es reflectada en el clasificación diagrama. La operación del tubo es ultimamente limitada por el control del sistema programado.

3 Ø ---

Emission Small Focal Spot



Emission Large Focal Spot



B-903H Housing

La Gaine B-903H

Das B-903H Gehäuse

Encaje de B-903H

Maximum Peak Voltage	140 kV
Anode to Ground	0 kV
Cathode to Ground	140 kV
Maximum X-ray Tube Assembly Heat Content	8.3 MJ (11.7 MHU)
Nominal Continuous Input Power (Includes stator heat)	4.0 kW (5.6 kHU/sec) IEC 60613:2010
Maximum Housing Temperature	78°C
Maximum Heat Exchanger Dissipation (at 86 kPa and inlet temperature difference of 31°C)	5.0 kW
Focal Point Position (Central Ray) Within 1mm (X, Y Direction from the center of radiation port.)	
X-Ray Tube Assembly	
Permanent filtration	1.0 mm Al IEC 60522/1999
Loading Factors for Leakage Radiation	140 kV, 29 mA
High Voltage Cable	Special
Ambient Air Temperature Limits for Operation	5°C to 40°C
Temperature Limits for Storage and Transport	-20°C to +75°C
Humidity (non-condensing)	10% - 90%
Atmospheric Pressure Range	70 kPa to 106 kPa
Weight - Housing with High Voltage Cable	64.7 kg (143 lbs)
Heat Exchanger Weight	22.8 kg (50 lbs)
TCU Weight	6.8 kg (15.0 lbs)
IEC Classification	Class 1
Safety Devices	
Housing	
Thermal Switch - Normally Closed Contacts	Opens at 85°C
Pressure Relief Valve	Opens at 42 PSI
Heat Exchanger	
Flow Switch - Normally Open Contacts, closes with adequate fluid flow	
Filament Frequency Limits	50 HZ - 45 kHz
Power Supply	DC

Voltage Maximum	140 kV
Tension Anode - Terre	0 kV
Tension Cathode - Terre	140 kV
Capacité Thermique Maximale de L'Ensemble Tube/Gaine	8,3 MJ (11,7 MHU)
Continue nominale Puissance d'entrée (Inclut la chaleur statorique)	4.0 kW (5.6 kUC/sec) CEI 60613:2010
Température maximale de la gaine	78°C
Dissipation Maximale de l'échangeur de chaleur (à 86 kPa et la différence de la température à la entrée de 31°C)	5.0 kW
Position du foyer (rayon central) à 1mm près (Coordonnées X, Y par rapport au centre du port de rayonnement.)	
Ensemble Radiogène	
Filtre non amovible	1.0 mm Al CEI 60522/1999
Facteur de Charge Poru Rayonnement de fuite	140 kV, 29 mA
Embouts de Cables	Spécial
Température Ambiante Pendant L'usage	5°C à 40°C
Limites de Température Pour le Transport et Pour L'Emmassinage	-20°C à +75°C
Humidité (sans condensation)	10% - 90%
Limites de pression atmosphérique	70 kPa à 106 kPa
Poids - Gaine avec le câble à haute tension	64.7 kg (143 lbs)
Poids de l'échangeur de chaleur	22.8 kg (50 lbs)
TCU Poids	6.8 kg (15.0 lbs)
Classification CEI	Classe 1
Dispositifs de Sécurité	
Gaine	
Switch Thermique - Normalement Fermé	S'ouvre à 85°C
Valve de décompression	S'ouvre à 42 PSI
Echangeur de Chaleur	
Contacteur de Débit - Normalement Ouverture	
Contacts fermés en présence d'un débit fluide adéquat	
Limites de Fréquence des Filaments	50 HZ - 45 kHz
Alimentation Demandée	Courant Continu

Maximale Spannungsfestigkeit	140 kV
Anode gegen Erde	0 kV
Kathode gegen Erde	140 kV
Maximale Wärmespeicherkapazität des Strahlergehäuses	8.3 MJ (11.7 MHU)
Kontinuierliche Eingangs-Nennleistung (einschliesslich Statorerwärmung)	4.0 kW (5.6 kHU/sek) IEC 60613:2010
Maximale Gehäusestemperatur	78°C
Maximale Wärmeableitung des Wärmtauschers (bei 86 kPa und einer Zuflusstemperaturdifferenz von 31°C)	5.0 kW
Brennfleckposition (Zentralstrahl) innerhalb 1mm. (X-, Y-Achse von der mitte des Strahlenaustrittsfensters)	
Röntgenstrahlers	
Eigenfilterwert	1.0 mm Al IEC 60522/1999
Ladefaktoren für Leckstrahlungsmessung	140 kV, 29 mA
Hochspannungsbuchsen	Besondere
Umgebungstemperaturgrenzen für den Betrieb	5°C zu 40°C
Temperaturgrenzen für Aufbewahrung und Transport	-20°C zu +75°C
Feuchtigkeit (nicht kondensierend)	10% - 90%
Luftdruck	70 kPa zu 106 kPa
Gewicht - Gehäuse mit Hochspannungskabel	64.7 kg (143 lbs)
Wärmetauscher-Gewicht	22.8 kg (50 lbs)
TCU Gewicht	6.8 kg (15.0 lbs)
IEC Klassifizierung	Klasse 1
Sicherheitseinrichtungen	
Gehäuse	
Thermoschalter - normalerweise geschlossen Verbindung	Offen bei 85°C
Druckablassventil	Offen bei 42 PSI
Wärmetauscher	
Strömungsschalter: normalerweise Offen Verbindung	
Kontakte schließen sich bei ausreichendem Flüssigkeitfluß.	
Heizfaden - Frequenzgrenze	50 HZ - 45 kHz
Netzanschluß	DC

Voltage Maximo Elevado	140 kV
Anodo a Tierra	0 kV
Catodo a Tierra	140 kV
Maximo Calor Contenido Ensamblaje del Tubo de Rayos X	8.3 MJ (11.7 MHU)
Potencia nominal de entrada continua (Incluye el calor de la bovina)	4.0 kW (5.6 kHU/seg) IEC 60613:2010
Temperatura máxima de la encaje	78°C
Máxima disipación calorífica del intercambiador de calor (86 kPa mas la diferencia de temperatura de entrada 31°C)	5.0 kW
Posición de la marca focal (Rayo Central) Dentro de 1mm. (La Dirección axial X, Y se refiere del centro de la Radiación Portal.)	
Ensamblaje de Tubo de Rayos X	
Filtración Permanente	1.0 mm Al IEC 60522/1999
Especificaciones de Encaje para la fuga de Radiacion	140 kV, 29 mA
Cable de Receptaculos	Especial
Temperatura Limitada de Operación	5°C a 40°C
Temperatura Limitada de Almacen y Transporte	-20°C a +75°C
Humedad (sin condensación)	10% - 90%
Limites de la presión atmosférica	70 kPa a 106 kPa
Peso - Encaje con el cable de tensión	64.7 kg (143 lbs)
Peso del Radiador	22.8 kg (50 lbs)
Peso del TCU	6.8 kg (15.0 lbs)
IEC Clasificación	Clase 1
Aparatos de Seguridad	
Encaje	
Interruptor Termal - Normalmente Cerrado	Abierto a 85°C
Válvula de descarga de presión	Abierto a 42 PSI
Radiador	
Interruptor de Flujo: Normalmente los contactos estan abiertos:	
Contactos cerrado con a decuado flujo de líquido.	
Limites de la frecuencia del filamento	50 HZ - 45 kHz
Suministrador-de-Poder	Corriente Directa

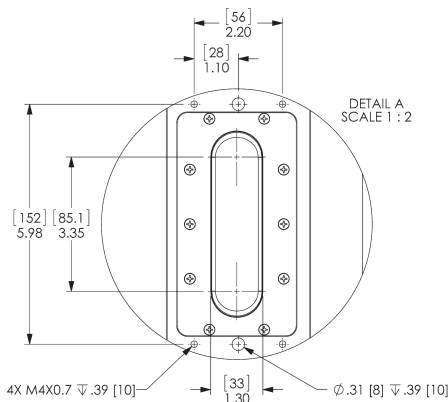
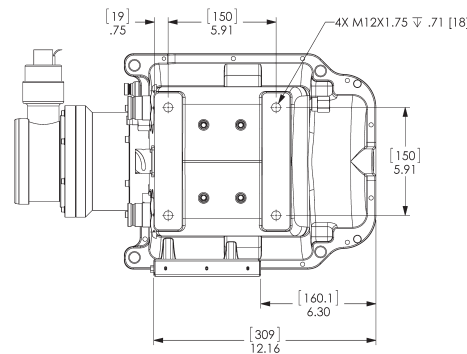
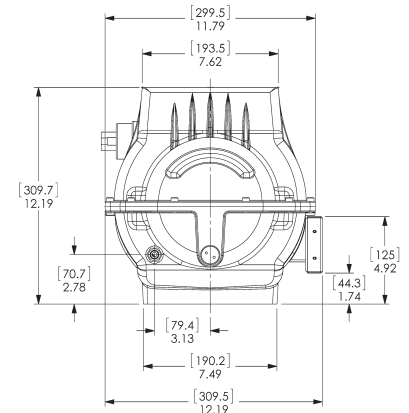
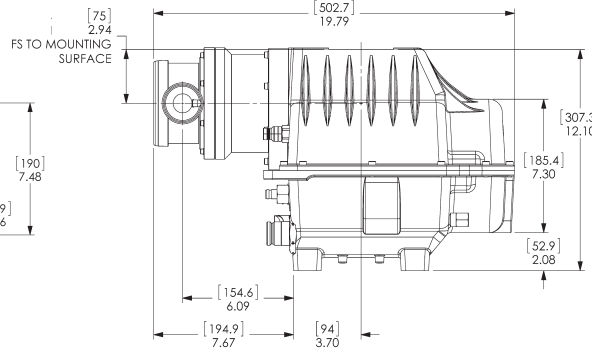
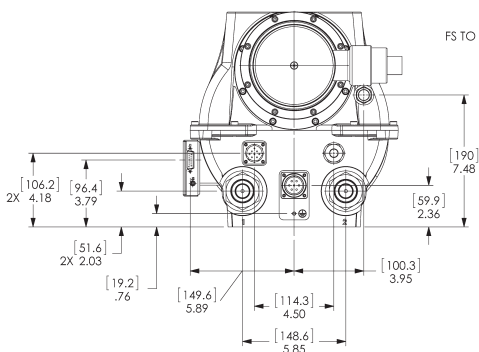
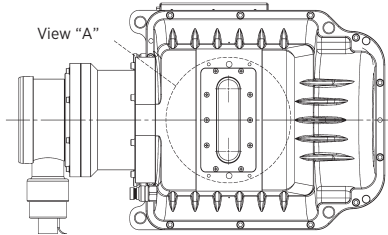
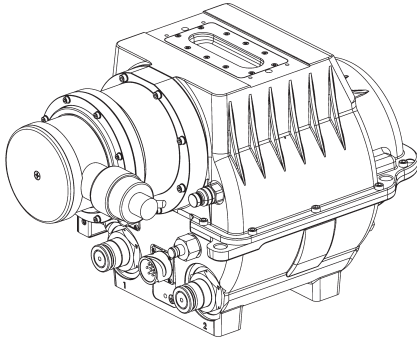
B-903H Housing

La Gaine B-903H

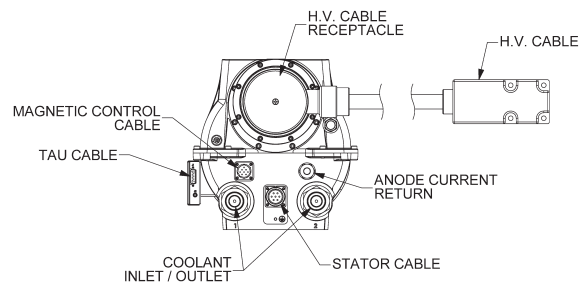
Das B-903H Gehäuse

Encaje de B-903H

Dimensions are for reference only
 Les dimensions sont pour la référence seulement
 Maße sind als nur Referenz
 Las dimensiones están para la referencia solamente

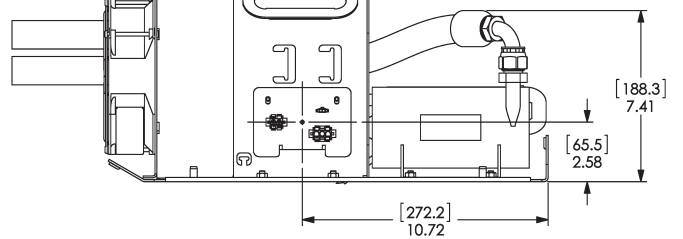
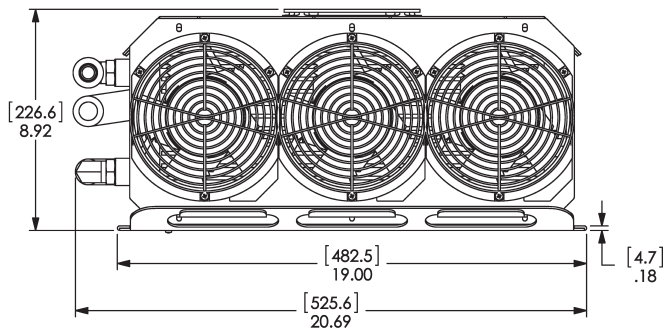
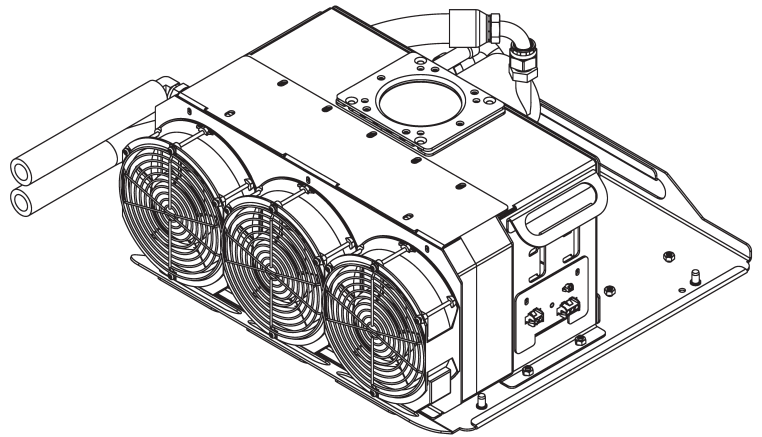
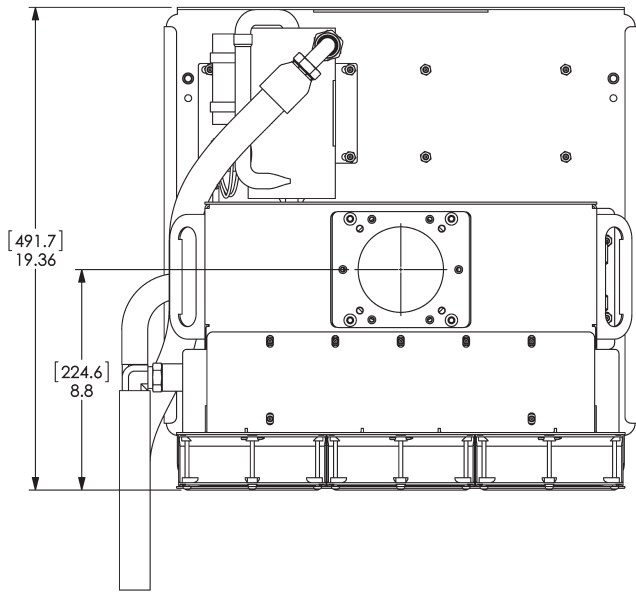


View "A"



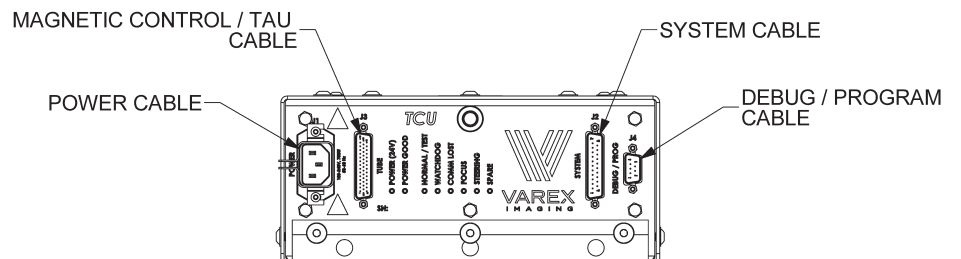
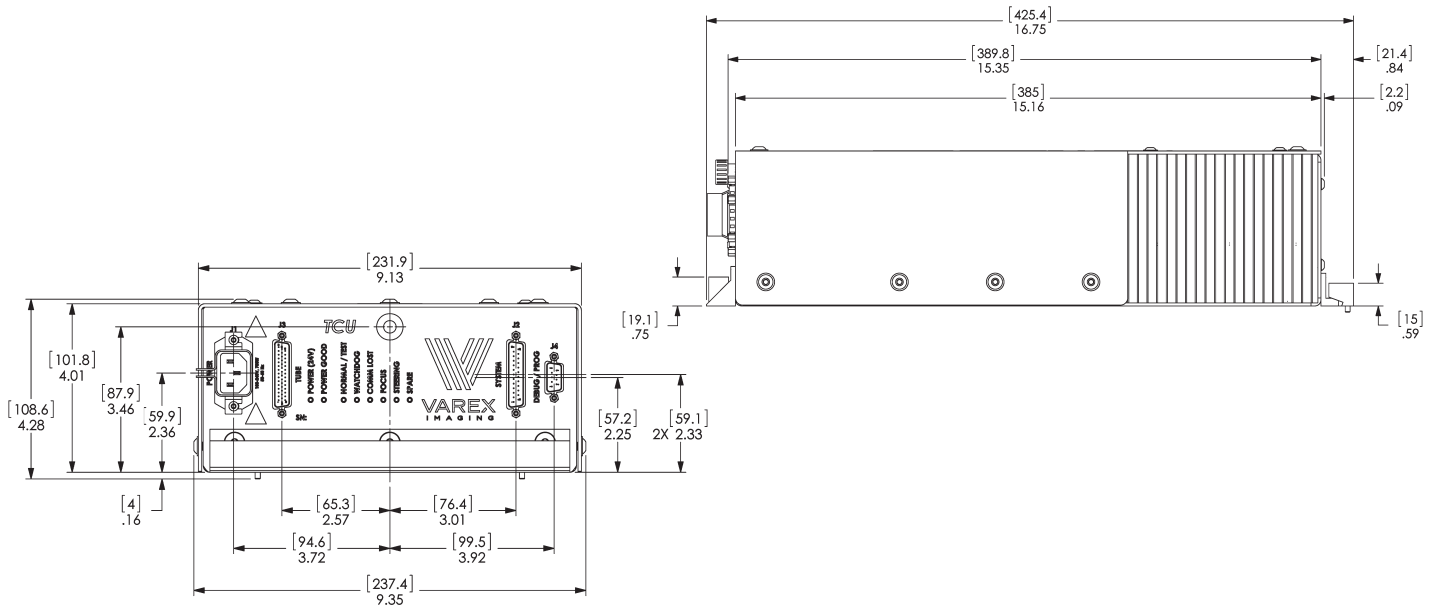
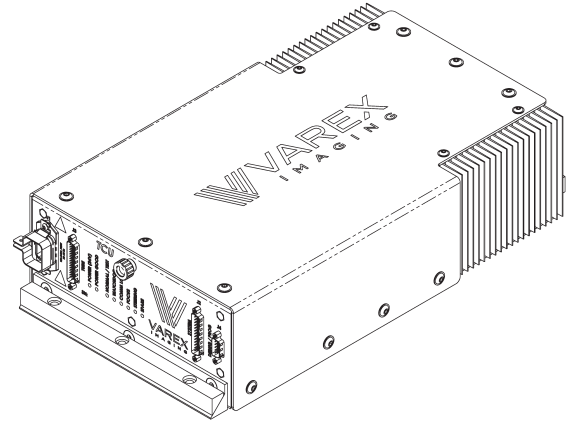
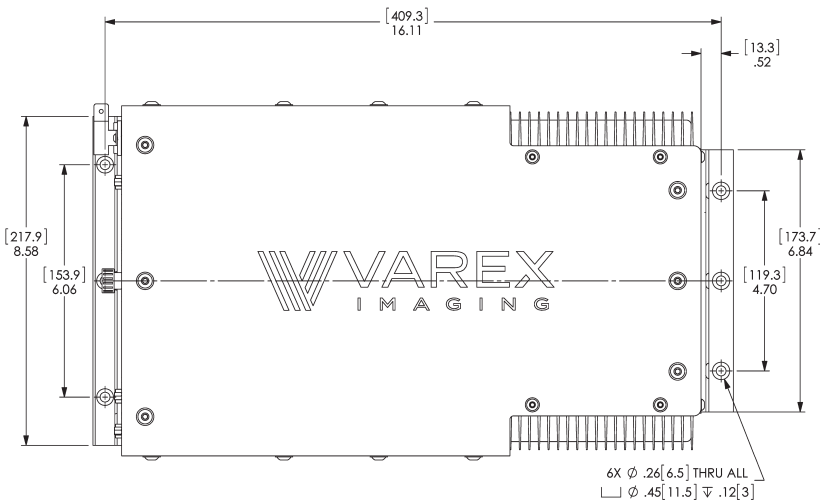
HE-1121

Dimensions are for reference only
 Les dimensions sont pour la référence seulement
 Maße sind als nur Referenz
 Las dimensiones están para la referencia solamente



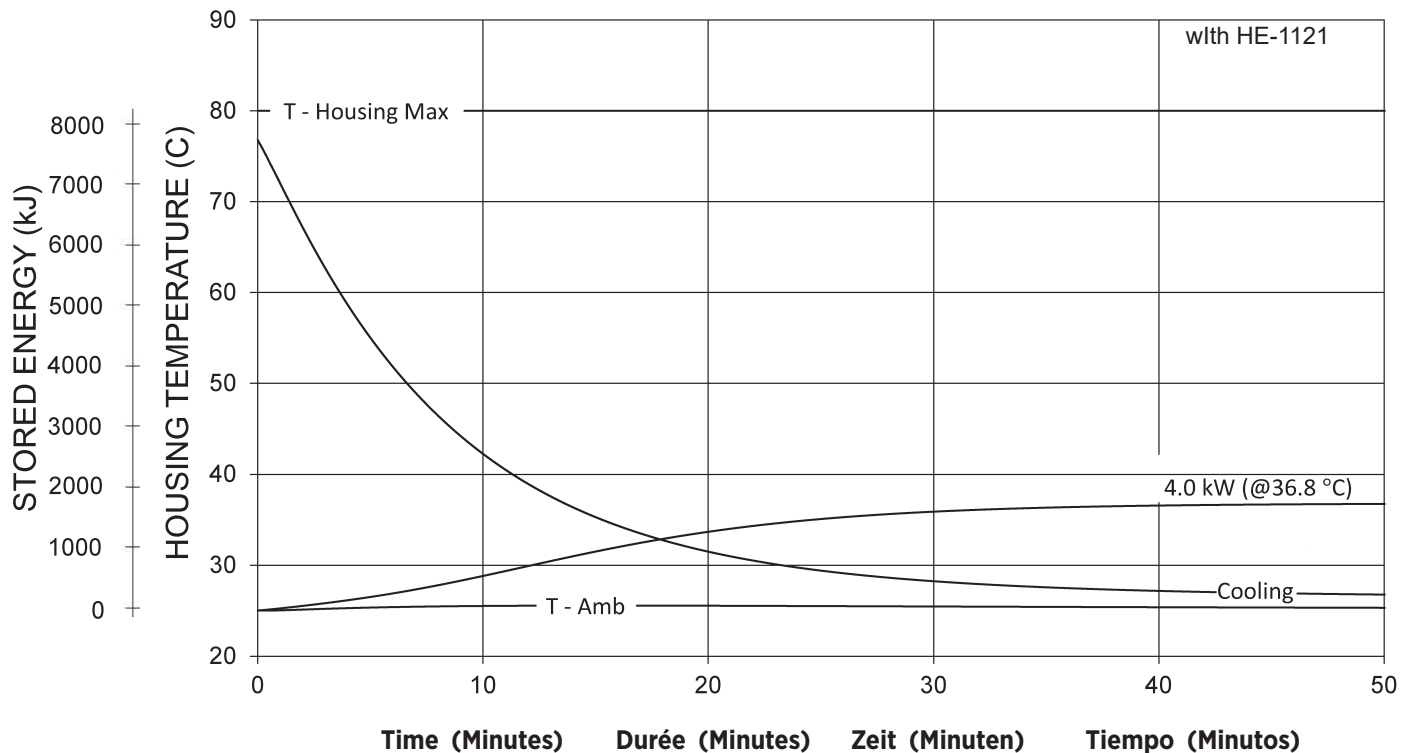
TCU-310400G (Generic)

Dimensions are for reference only
Les dimensions sont pour la référence seulement
Maße sind als nur Referenz
Las dimensiones están para la referencia solamente



Tube Housing Assembly Heating and Cooling IEC 60613
Échauffement et Refroidissement de l'Ensemble CEI 60613
Röhrengehäusebaugruppe Aufheizung und Abkühlung IEC 60613
Enfriamiento y Calentamiento del Encaje Asamblado IEC 60613

TUBE HOUSING ASSEMBLY HEATING AND COOLING



Note:

- Heat inputs into housing include tube power, filament power, and stator power.
- Heating curves based on no restrictions of natural convection around tube housing assembly.
- Heating and cooling curves reflect maximum tube performance. Tube operation is ultimately limited by system software control.

Remarque:

- L'apport calorifique dans la gaine inclut la puissance du tube, du filament et du stator.
- Courbes d'échauffement basées sur une circulation d'air naturelle sans entrave autour de l'ensemble gaine-tube.
- Les abaques d'échauffement et de refroidissement représentent des valeurs maximales. L'utilisation du tube est finalement limitée par le logiciel du système.

Anmerkungen:

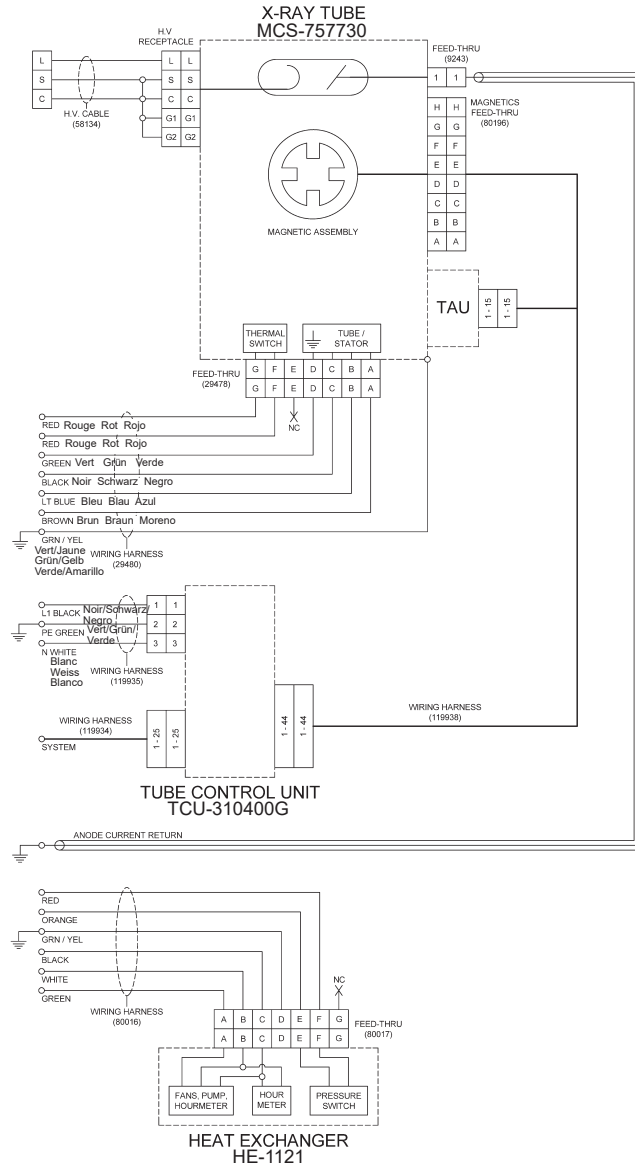
- Der Erwärmungskurven berücksichtigen die Verlustleistung aus der Anode, der Kathode und des Stators.
- Die Heizkurven basieren auf keinerlei Einschränkung der natürlichen Konvektion in der Umgebung der Strahlerhaube.
- Die Angaben stellen die höchstzulässigen Betriebswerte dar. Der technische Betrieb muß im Rahmen der Belastungs- und Abkühlkennlinien erfolgen.

Nota:

- La energía del encaje incluye el poder del tubo, el poder del filamento y el poder de la bovina.
- Las curvas de calentamiento no son afectadas por el calor natural creado en la parte exterior del encaje.
- El máximo poder del tubo es reflectada en el diagrama de enfriamiento y calentamiento del tubo es ultimamente limitada por el control del sistema programado.

Terminal / Wire Color Chart
 Termiaux / Code Couleuru
 Klemmen / Kabelfarbtabelle
 Maja Del Alambre de Color Impulado / Terminal

Stator Ratings and Characteristics
 Spécificités et Caractéristiques du Stator
 Statornennleistungen und Merkmale
 Características y Clarificación de la Bovina



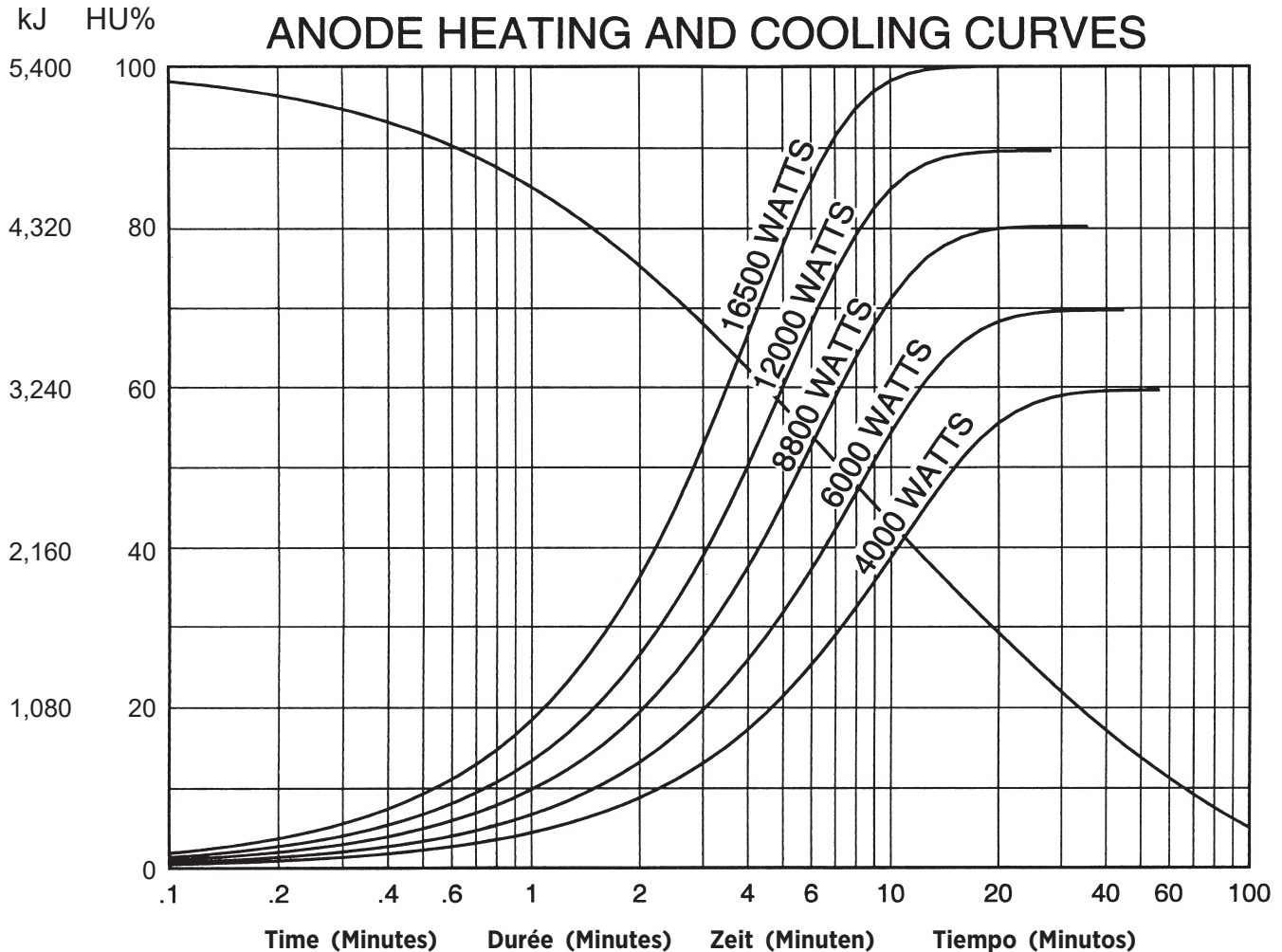
Stator Type: "3 Ø"		
Stator Coil Resistance: 2.2 Ohms ± 15%		
Starter Voltage:	Start	Run
95 Hz	360-440 VAC	110 VAC
130 Hz	360-440 VAC	170 VAC
Time to Full Speed:		
0 to 125 Hz		10 Sec.
95 to 125 Hz		10 Sec.
X-Ray Tube Assembly:		
MCS-757730/B-903H		IEC 60601-2-28

Genre Stator: "3 Ø"		
Résistance de la bobine du stator: (résistance ohmique) 2.2 Ohms ± 15%		
Tension de démarrage:		
95 Hz	360-440 alternatif au démarrage	
	110 alternatif en maintien	
130 Hz	360-440 alternatif au démarrage	
	170 alternatif en maintien	
Temps our atteindre la vitesse maximum:		
0 à 125 Hz		10 Sec.
95 à 125 Hz		10 Sec.
Ensemble radiogène:		
MCS-757730/B-903H		CEI 60601-2-28

Statortyp: "3 Ø"		
Stator - Spulenwiderstand 2.2 Ohms ± 15%		
Spannungen:	Anlauf	Weiterlauf
95 Hz	360-440 VAC	110 VAC
130 Hz	360-440 VAC	170 VAC
Hochlaufzeit:		
0 zu 125 Hz		10 Sek.
95 zu 125 Hz		10 Sek.
Röntgenstrahler:		
MCS-757730/B-903H		IEC 60601-2-28

Tipo de la Bovina: "3 Ø"		
Resistencia del Rollo de la Bovina: 2.2 Ohms ± 15%		
Voltage de la Obtenida:	Empezar	Funcionar
95 Hz	360-440 VAC	110 VAC
130 Hz	360-440 VAC	170 VAC
Tiempo Para la Velocidad Maxima:		
0 a 125 Hz		10 Segundo
95 a 125 Hz		10 Segundo
Ensamblaje de Tubo de Rayos X:		
MCS-757730/B-903H		IEC 60601-2-28

Anode Heating & Cooling Chart
Abaques d'Échauffement et de Refroidissement de L'Anode
Anoden Aufheiz- und Abkühl Kurven
Curvas de Calentamiento y Enfriamiento del Anodo



Note:
1. Heating and cooling curves reflect maximum tube performance. Tube operation is ultimately limited by system software control.

Remarque:
1. Les abaques d'échauffement et de refroidissement représentent des valeurs maximales. L'utilisation du tube est finalement limitée par le logiciel du système.

Anmerkungen:
1. Die Angaben stellen die höchstzulässigen Betriebswerte dar. Der technische Betrieb muß im Rahmen der Belastungs- und Abkühlkennlinien durchgeführt werden.

Nota:
1. El máximo poder del tubo es reflectada en el diagrama de enfriamiento y calentamiento del encaje ensamblado. La operación del tubo es ultimamente limitada por el control del sistema programado.