



Note: Document originally drafted in the English language.

**Product Description**

The Leo housing is designed for Varex Imaging rotating anode inserts having 71 mm (2.8 inches) or 80 mm (3 inches) diameter targets.

IEC Classification ..... Class 1

Weight, Approximate:

Housing & Tube ..... 17.4 kg (38.5 lbs)

Mounting ..... Port plate or Trunnion  
Metric Housing - M6-1 screws

**Description du Produit**

La Gaine Leo est étudiée pour les tubes à anode tournante Varex Imaging avec diamètre d’anode de 71 mm (2.8 pouces) ou 80 mm (3 pouces).

Classification CEI ..... Classe 1

Poids, Approximatif:

Gaine et tube ..... 17.4 kg (38.5 lbs)

Montage ..... par collier de serrage ou fenêtre  
Gaine Métrique - Vis M6-1

**Produktbeschreibung**

Die Leo Haube wird für Varex Imaging Drehanoden-Röntgenröhren mit einem Durchmesser des Anodentellers von 71 mm (2.8 Zoll) oder 80 mm (3 Zoll) eingesetzt.

IEC Klassifizierung ..... Klass 1

Gewicht, ungefähre Werte:

Gehäuse und Röntgenröhre ..... 17.4 kg (38.5 lbs)

Halterung .... Strahlenaustrittsfenster oder Halteschelle  
Metrisches Gehäuse - M6-1 Schrauben

**Descripcion del Producto**

El encaje Leo de Varex Imaging es diseñado para los Tubos con anodo giratorio, con un blanco emisor de 71 mm (2.8 pulgadas) o 80 mm (3 pulgadas).

IEC Clasificacion ..... Clase 1

Peso, Aproximado:

Encaje y Tubo ..... 17.4 kg (38.5 lbs)

Soporte ..... Rotable ó de Entrada  
Encaje Métrica - Tornillos M6-1

**Product Description**

Maximum Peak Voltage ..... 150 kV  
 Cathode to Ground ..... 75 kV  
 Anode to Ground ..... 75 kV

Maximum X-Ray Tube Assembly Heat Content ..... 900 kJ (1,250 kHU)

Nominal Continuous Input Power  
 (maximum housing temperature 78°C) ..... 200 W (278 HU/sec)  
 IEC 60613:2010 @ sea Level

X-ray tube assembly cooling is provided by ambient air flow.

X-Ray Tube Assembly (Insert and Housing)  
 Permanent Filtration ..... 0.7mm Al/75kV IEC 60522/1999

Loading Factors for Leakage Radiation ..... 150 kV, 2.0 mA

Temperature Limits for Storage and Transport ..... -20°C to +75°C  
 Humidity ..... +10% to +90%  
 Atmospheric Pressure Range ..... 70 kPa to 106 kPa

Thermal Switch ..... Normally Closed  
 Contact Rating - 10A @ 240Vac

Open ..... 80°C ±3.0°C (176°F ±6°F)

Federal Standard High Voltage Receptacles .... (Complies to IEC 60526)  
 NEMA Standard XR7-1979 (R1984, 1990)

X-Ray Tube Assembly (Complies to) ..... IEC 60601-2-28

**Description du Produit**

Différence de potentiel maximum ..... 150 kV  
 Entre Cathode et Masse ..... 75 kV  
 Entre Anode et Masse ..... 75 kV

Capacité thermique de la gaine ..... 900 kJ (1,250 kUC)

Puissance d'entrée continue nominale  
 (température maximale de la gaine à 78°C) ..... 200 W (278 UC/sec)  
 IEC 60613:2010 @ niveau de la mer

Le refroidissement de tube à rayon X est fourni par circulation d'air ambiant.

Ensemble Radiogène (Tube et Gaine)  
 Filtre non Amovible ..... 0,7mm Al/75kV CEI 60522/1999

Technique de mesure du courant de fuite ..... 150 kV, 2,0 mA

Limites de Température Pour le Transport et Pour L'Emménagement  
 ..... -20°C à +75°C  
 Humidité ..... +10% à +90%  
 Limites de pression atmosphérique ..... 70 kPa à 106 kPa

Interrupteur Thermique ..... Normalement Fermé  
 Estimation de Contact 10A à 240 Vca

Ouverture à ..... 80°C ±3.0°C (176°F ±7°F)

Embouts de Receptacles au Standard Federal (Conformer aux CEI 60526)  
 NEMA Standard XR7-1979 (R1984, 1990)

Ensemble Radiogène (Conformer aux) ..... CEI 60601-2-28

**Produktbeschreibung**

Maximale Potentialdifferenz ..... 150 kV  
 Kathode zu Erde ..... 75 kV  
 Anode zu Erde ..... 75 kV

Wärmespeicherkapazität des Gehäuses ..... 900 kJ (1,250 kHU)

Kontinuierliche Eingangs-Nennleistung  
 (max. Gehäusetemperatur 78°C) ..... 200 W (278 HU/sec)  
 IEC 60613:2010 @ Meeresspiegel

Kühlung der Röntgenstrahlereinheit durch Umgebungsluft

Röntgenstrahlers (Röhre und Gehäuse)  
 Eigenfilterwert ..... 0.7mm Al/75kV IEC 60522/1999

Lecktechnikfaktoren ..... 150 kV, 2.0 mA

Temperaturgrenzen für Aufbewahrung und Transport  
 ..... -20°C bis +75°C  
 Feuchtigkeit ..... +10% bis +90%  
 Luftdruck ..... 70 kPa bis 106 kPa

Thermoschalter ..... normalerweise geschlossen  
 Kontaktleistung - 10A @ 240Vac

Offen ..... 80°C ±3.0°C (176°F ±6°F)

Federal Standard Hochspannungsbuchsen .... (Entsprechen IEC 60526)  
 NEMA Standard XR7-1979 (R1984, 1990)

Röntgenstrahlers (Entsprechen) ..... IEC 60601-2-28

**Descripcion del Producto**

Voltaje de diferencia maxima ..... 150 kV  
 Catodo a Tierra ..... 75 kV  
 Anodo a Tierra ..... 75 kV

Capacidad del almacenaje termal de encaje ..... 900 kJ (1,250 kHU)

Potencia nominal de entrada continua  
 (temperatura máxima de la encaje 78°C) ..... 200 W (278 HU/sec)  
 IEC 60613:2010 @ nivel del mar

El Enfriamiento de la unidad radiógena es realizado por corriente de aire ambiente

Ensamblaje de Tubo de Rayos X (Tubo & Encaje)  
 Filtración Permanente ..... 0.7mm Al/75kV IEC 60522/1999

Escape tecnico factor ..... 150 kV, 2.0 mA

Temperatura Limitada de Almacen y Transporte ..... -20°C a +75°C  
 Humedad ..... +10% a +90%  
 Límites de la presión atmosférica ..... 70 kPa a 106 kPa

Interruptor Thermal ..... Normalmente Cerrado  
 clasificación de Contactos - 10A @ 240Vac

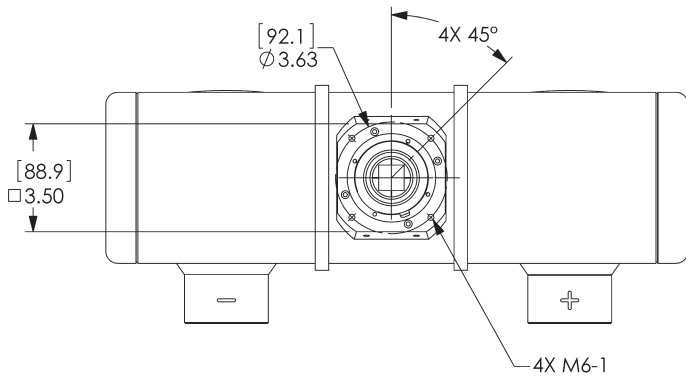
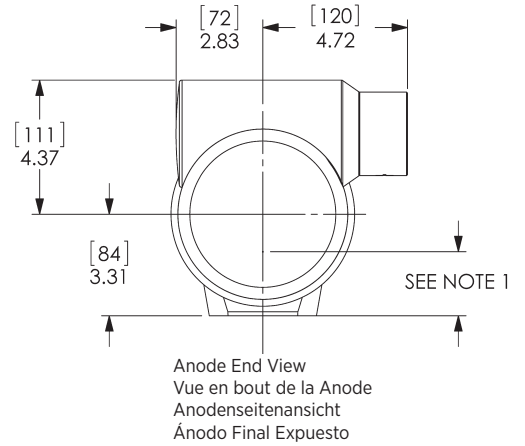
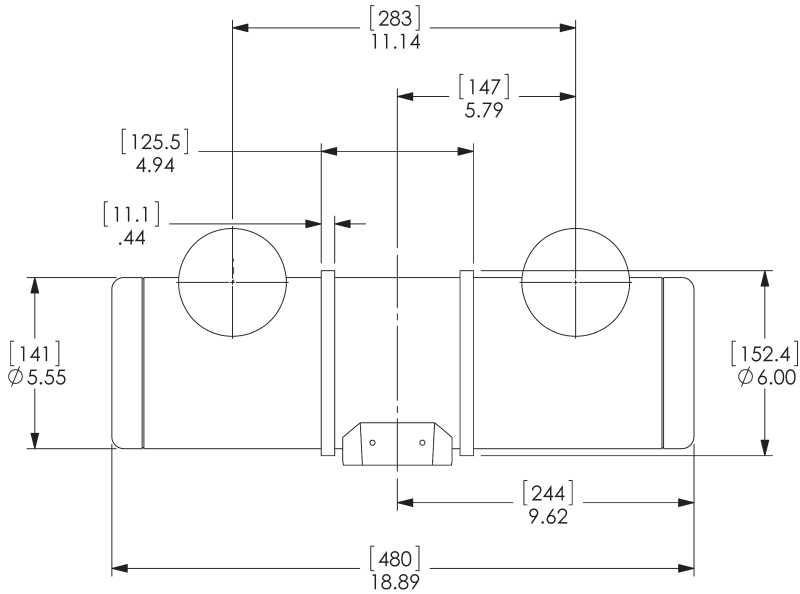
Abierto ..... 80°C ±3.0°C (176°F ±6°F)

Receptáculos De alto voltaje Estándares Federales  
 (Conformarse IEC 60526)  
 NEMA Standard XR7-1979 (R1984, 1990)

Ensamblaje de Tubo de Rayos X (Conformarse de) ..... IEC 60601-2-28

Housing Outline Drawing  
 Dessin d' Encombrement de la Gaine  
 Masszeichnungen für dss Gehäuse  
 Esquema Detallado del Encaje

Dimensions are for reference only  
 Les dimensions sont pour la référence seulement  
 Maße sind als nur Referenz  
 Las dimensiones están para la referencia solamente



**Note 1**

Focal Spot to Port Distance  
 80 mm Anode ..... [53.0 ±1.0] 2.10 ±0.040  
 71 mm Anode (RAD-8 & 12) .... [56.0 ±1.0] 2.20 ±0.040

**Remarque 1**

Focales Suivantes/Dimensionnelles de la Fenêtre  
 80 mm Anode ..... [53.0 ±1.0] 2.10 ±0.040  
 71 mm Anode (RAD-8 & 12) .... [56.0 ±1.0] 2.20 ±0.040

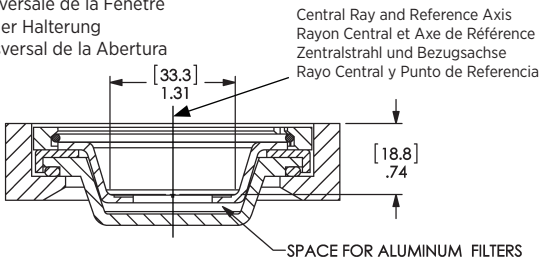
**Hinweis 1**

Brennfleck/Abstand Strahlenaustrittsfenster  
 80 mm Anoden ..... [53.0 ±1.0] 2.10 ±0.040  
 71 mm Anoden (RAD-8 & 12) ... [56.0 ±1.0] 2.20 ±0.040

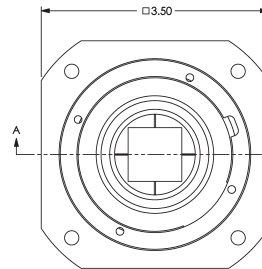
**Nota 1**

Marcal Focal/Dimensiones de la Potalas  
 80 mm Anodo ..... [53.0 ±1.0] 2.10 ±0.040  
 71 mm Anodo (RAD-8 & 12) .... [56.0 ±1.0] 2.20 ±0.040

Cross Section of Port  
 Section Transversale de la Fenêtre  
 Querschnitt der Halterung  
 Sección Transversal de la Abertura



SECTION A-A



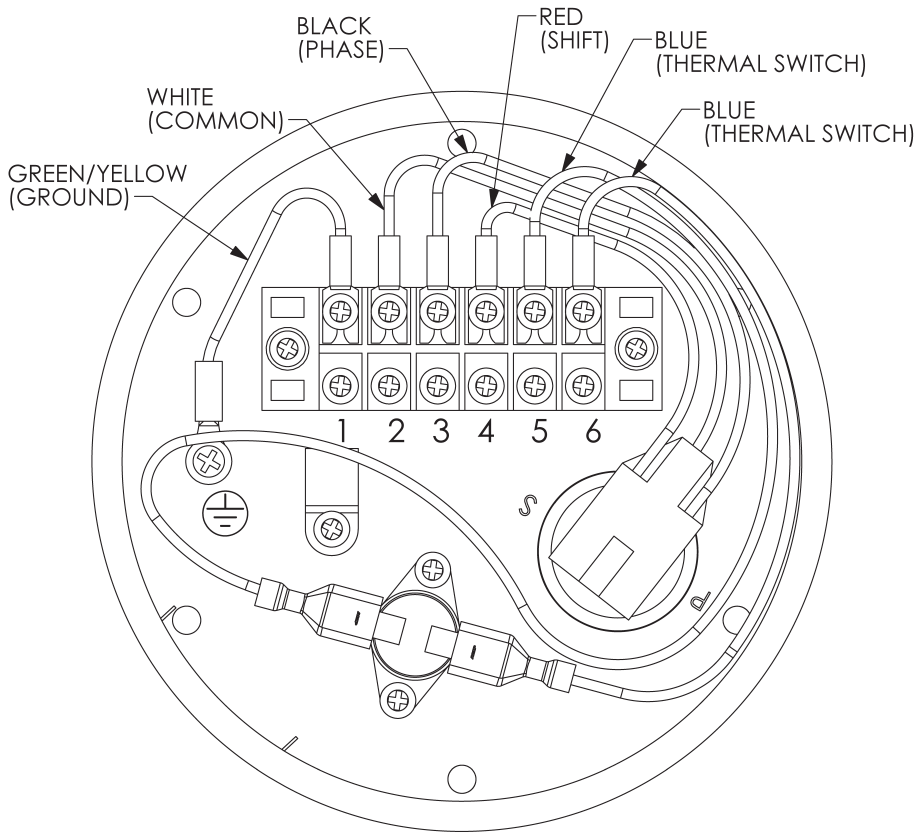
Note: Window aperture is .827" (21mm) square

Remarque: L'ouverture de la Fenêtre est de .827" (21mm) carrés.

Hinweis: Fensterapertur beträgt .827" (21mm) Quadrat

Nota: La abertura de la ventanilla es .827" (21mm) cuadrado

Stator Ratings and Characteristics  
 Spécificités et Caractéristiques du Stator  
 Statornennleistungen und Merkmale  
 Características y Clarificación de la Bovina



Wire Color Couleurs des Branchements Kabelfarben Cable de Color	Description Description Beschreibung Descripción
1 Green/Yellow Vert/Jaune Grün/Gelb Verde/Amarillo	Housing Ground Masse de la Gaine Masse des Gehäuses Encaje a Tierra
2 White Blanc Weiss Blanco	Common Neutre Neutral Común
3 Black Noir Schwarz Negro	Stator Phase Stator Phase StatorPhase Bovina Fase
4 Red Rouge Rot Rojo	Stator Shift Changement de Phase Hilfsphase Cambio de Fase del Estator
5 Blue Bleu Blau Azul	Thermal Switch Rupteur Thermique Thermoschalter Interruptor Termal
6 Blue Bleu Blau Azul	Thermal Switch Rupteur Thermique Thermoschalter Interruptor Termal

Stator Motor Ratings: Régime du Moteur de Stator Statormotorleistung Bovina del Motor Establecido	Frequency (Hz) Fréquence (Hz) Frequenz (Hz) Frecuencia (Hz)	Volts Volts Volt Voltaje	White Lead Amperes (Typical) Blanc Weiss Blanco
	<b>50/60 Hz</b>	50 - 60*	1.4 - 2.1 2.9 - 4.1 4.7 - 6.7
	<b>150/180 Hz</b>	90*	0.9 - 1.3 2.2 - 3.3 3.0 - 4.5 3.4 - 5.1
*Operating Voltage (Run) *Tension d'Alimentation *Betriebsspannung *Voltaje de Operación			

Stator Drive Frequency Fréquence d'entraînement du stator Statorantrieb Frequenz Frecuencia de la impulsión del estator	RPM
50 Hz	2800 - 3000
60 Hz	3400 - 3600
150 Hz	8500 - 9000
180 Hz	9500 - 10,800

"R" Stators	Stator "R"	"R" Stator	"R" Bovina	Nominal	Acceptable
Black - White	Noir - Blanc	Schwarz - Weiss	Negro - Blanco	20 Ω	18 - 22
White - Red	Blanc - Rouge	Weiss - Rot	Blanco - Rojo	50 Ω	45 - 55
Black - Red	Noir - Rouge	Schwarz - Rot	Negro - Rojo	70 Ω	63 - 77
180 Hz Cap	180 Hz Cap	180 Hz Cap	180 Hz Cap	6 μF	
150 Hz Cap	150 Hz Cap	150 Hz Cap	150 Hz Cap	9 μF	
60 Hz Cap	60 Hz Cap	60 Hz Cap	60 Hz Cap	30 μF	
50 Hz Cap	50Hz Cap	50 Hz Cap	50 Hz Cap	43 μF	

**Stator Cord:**

A six wire shield-grounded stator cord should be connected from the stator terminal to the motor control. All listed voltage and amperage measurements should be taken at the housing end.

If the stator cord is not provided, the cord used must be UL listed or a UL recognized component for all products used in the USA. Outside the USA, the cord used must comply with all applicable regulatory and statutory requirements for electrical and safety. The cord must have the following characteristics: six conductor, 18AWG (0.9mm<sup>2</sup>) Cu, rated 600V, 90°C minimum, shielded cable with PVC jacket 0.032 inch (0.081mm) thick minimum. Lead terminations are provided and must be used with wire that matches the above description.

**Stator Power:**

Time to full speed of the anode is a function of the power rating of the "starter" and the weight / diameter of the anode. All Varex Imaging stator types are rated for regular speed and high speed starters. Time to full speed for 71mm (2.8 inch) and 80mm (3.0 inch) anode series tubes is between 1.3 and 2.0 seconds.

Immediately following high speed anode rotation, the rotor speed must be reduced to 4000 r/min or less within 10 seconds using a suitable dynamic braking device.

No more than two high speed starts per minute are permissible. The starting voltage must never exceed 400 volts rms.

**Câble stator:**

Un câble blindé à 6 conducteurs doit être connecté de la base du stator jusqu'au moteur. Toutes les mesures de tension et d'ampérage doivent être prises côté gaine.

Si le câble du stator n'est pas fourni, le câble utilisé doit être conforme aux normes UL ou être un composant de norme UL utilisé aux USA. En dehors des USA, il doit être conforme aux normes en vigueur dans le pays de distribution. Il doit avoir les caractéristiques suivantes: 6 conducteurs, de section 0.9mm<sup>2</sup>, puissance 600V, 90° minimum, il doit être blindé avec du PVC de 0.081mm d'épaisseur mini. Les embouts sont fournis et doivent être utilisés avec du fil correspondant aux spécifications ci-dessus.

**Puissance du stator:**

Le temps nécessaire à la montée en pleine vitesse est fonction de la puissance du démarreur et du poids/ diamètre de l'anode. Tous les stators Varex Imaging sont prévus pour une vitesse normale et pour une vitesse rapide. Le temps de démarrage des tubes de la série 71mm (2.8 pouces) et 80mm (3.0 pouces) anode se situe entre 1,3 et 2,0 secondes.

Immédiatement après la rotation à 4000 t/min ou moins en 10 secondes en utilisant un système de freinage dynamique approprié.

Pas plus de deux démarrages rapides par minute sont autorisés. La tension de démarrage ne doit jamais excéder 400 volts rms.

**Statorkabel:** Ein sechsdariges abgeschirmtes Statorkabel sollte zwischen Statorhaubenanschluß und Anlaufgerät geschaltet werden. Alle Spannungs- und Stromwerte sollten am an der Strahlenschutzhaube geprüft werden.

Falls das Statorkabel nicht beige stellt wurde, muß das Kabel UL gelistet sein oder eine UL anerkannte Komponente für in den USA eingesetzte Produkte sein. Außerhalb der USA das Kabel allen Richtlinien und gesetzlichen Anforderungen für elektrische Sicherheit entsprechen. Das Kabel muß die folgenden Spezifikationen erfüllen. 6- Leiter 18AWG (0.9mm<sup>2</sup>) CU, 600V, 90°C minimum, Abschirmung mit PVC Mantel 0.032 inch (0.081mm) Stärke minimum. Bleiendkappen sind beige stellt und müssen für das oben beschriebene Kabel genutzt werden.

**Statorleistung:**

Die Zeitspanne bis zur vollen Geschwindigkeit des Anodentellers ist eine funktion aus der Nennleistung des Anlaufgerätes und Gewichtes bzw. Durchmessers des Tellers.

Alle Varex Imaging Stator sind für hoch- und normaltourigen Betrieb ausgelegt.

Die Anlaufzeit bis zur maximalen Drehzahl des Anodentellers die 71mm (2.8 Zoll) und 80mm (3 Zoll) Anoden Röntgenröhren liegt zwischen 1.3 und 2.0 Sekunden.

Unter Verwendung einer geeigneten Anogenbremse muß die Drehzahl nach hochtourigem Betrieb unmittelbar auf weniger als 4,000 U/min verrezduziert werden.

Es sind nicht mehr als zwei Hochleistungsstarts pro minute zulässig. Die Anlaufspannung darf hiebei 400 volt nicht überschreiten.

**El cable de la bovina:**

Tiene seis (6) conexiones insuladas y deben ser conectadas del terminal de la bovina al controlador del motor. Todas las medidas de voltaje y amperio indicadas deben ser tomadas al lado del encaje.

Si el cable de la bovina no es proveida, el cable usado debe ser aprobada por un Laboratorio de la Industria ó este producto debe ser reconocido por el Laboratorio de la Industria en los Estados Unidos. A fuera de los Estados Unidos, el cable debe ser aprobado por regulaciones estatutoriales requerido por un comité de electricidad y seguridad. El cable debe tener las siguiente características: seis conexiones de cobre, de 18 amperios AWG (0.9mm<sup>2</sup>), estimado para 600 voltios, 90°C mínimo, cable insulado con un forro de PVC de 0.032 pulgadas (0.081mm) de grueso mínimo. Los Terminales de plomo son proveidas y deben ser usados con conexiones que son semejantes con la descripción mencionada.

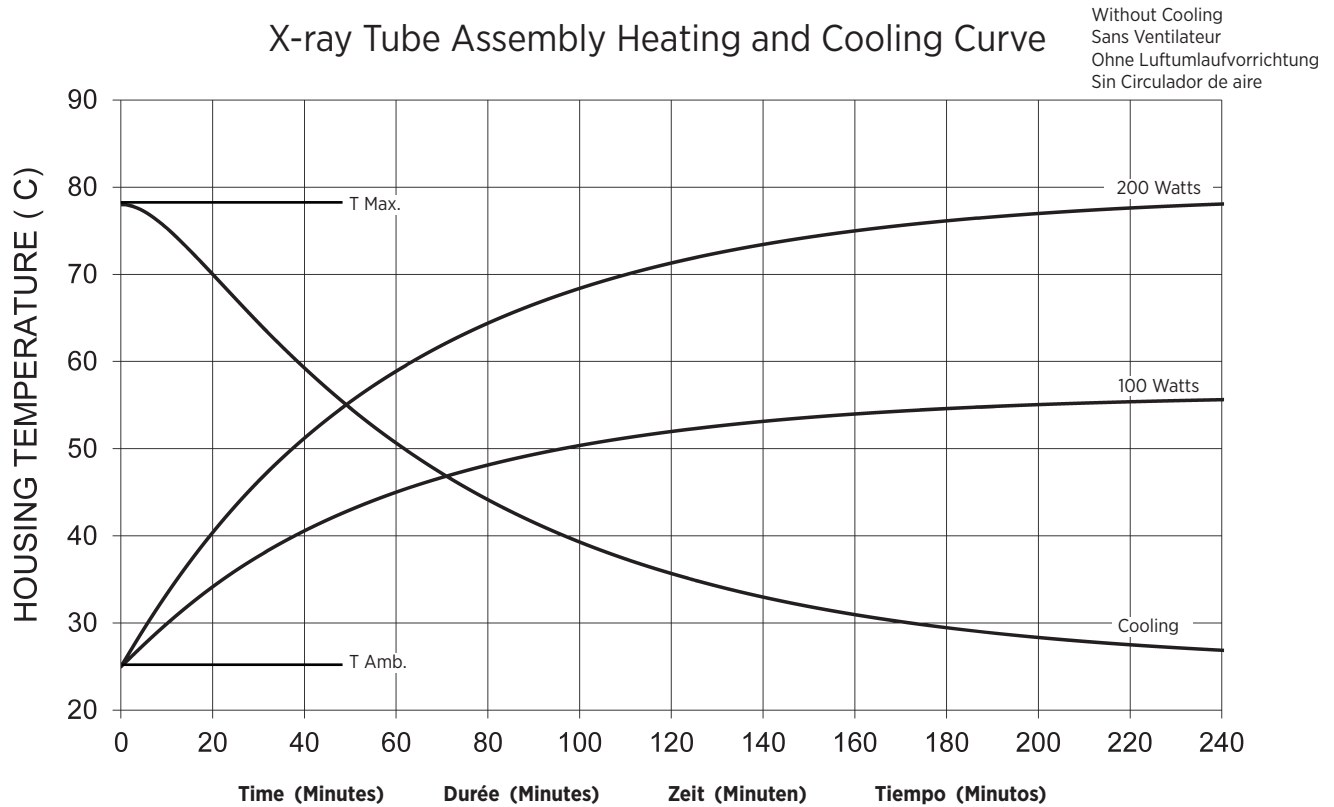
**Poder de la Bovina:**

La velocidad maxima del anodo giratorio es obtenida por el poder del arrancador y es relacionado con el peso y diametro del anodo. Todos las bovinas de Varex Imaging son usadas con velocidad regular y velocidad alta al principio. Toma entre 1.3 y 2.0 segundos para obtener la velocidad alta del anodo giratorio para las tubos la serie de 71mm (2.8 pulgadas) y 80mm (3 pulgadas) anodo.

Immmediatamente despues de obtener la velocidad alta del anodo giratorio, la velocidad del rotador debe der reducida a 4000 r/min ó menos en 10 segundos usado un sistema dinamico y apropiado para reducir la velocidad.

El rotador no debe ser expuesto a velocidades altas no mas de dos (2) veces por minuto. El voltaje inicial no debe excedir 400 voltios rms.

X-ray Tube Assembly Heating and Cooling Curve  
 Abaque de Échauffement Refroidissement de l'ensemble  
 Röntgenstrahler Erwärmungs- und Abkühlkurven  
 Curvas de calentamiento y enfriamiento de la unidad radiogena



**Note:**  
 Heat inputs into housing include tube power, filament power, and stator power. Heating curves based on no restrictions of natural convection around tube housing assembly.

**Remarque:**  
 L'apport calorifique dans la gaine inclut la puissance du tube, du filament et du stator. Courbes d'échauffement basées sur une circulation d'air naturelle sans entrave autour de l'ensemble gaine-tube.

**Anmerkungen:**  
 Der wärmungskurven berücksichtigen die Verlustleistung aus der Anode, der Kathode und des stators. Die Heizkurven basieren auf keinerlei Einschränkung der natürlichen Konvektion in der Umgebung der Strahlerhaube.

**Nota:**  
 La energía del encaje incluye el poder del tubo, el poder del filamento y el poder de la bobina. Las curvas de calentamiento no son afectadas por el calor natural creado en la parte exterior del encaje.