



Note: Document originally drafted in the English language.

Product Description

The Emerald® housing is designed for Varex Imaging rotating anode inserts having 71 mm (2.8 inches) or 80 mm (3 inches) diameter targets.

IEC Classification Class 1

Weight, Approximate:

Housing & Tube 17 kg (37.4 lbs)

Mounting Port plate or Trunnion
Standard Housing - 1/4-20 Screws
Metric Housing - M6-1 screws

Description du Produit

La Gaine Emerald® est étudiée pour les tubes à anode tournante Varex Imaging avec diamètre d'anode de 71 mm (2.8 pouces) ou 80 mm (3 pouces).

Classification CEI Classe 1

Poids, Approximatif:

Gaine et tube 17 kg (37.4 lbs)

Montage par collier de serrage ou fenêtre
Vis Standard Du Gaine 1/4-20
Gaine Métrique - Vis M6-1

Produktbeschreibung

Die Emerald® Haube wird für Varex Imaging Drehanoden-Röntgenröhren mit einem Durchmesser des Anodentellers von 71 mm (2.8 Zoll) oder 80 mm (3 Zoll) eingesetzt.

IEC Klassifizierung Klass 1

Gewicht, ungefähre Werte:

Gehäuse und Röntgenröhre 17 kg (37.4 lbs)

Halterung Strahlenaustrittsfenster oder Halteschelle
Standard Gehäuse - 1/4-20 Schrauben
Metrisches Gehäuse - M6-1 Schrauben

Descripcion del Producto

El encaje Emerald® de Varex Imaging es diseñado para los Tubos con anodo giratorio, con un blanco emisor de 71 mm (2.8 pulgadas) o 80 mm (3 pulgadas).

IEC Clasificacion Clase 1

Peso, Aproximado:

Encaje y Tubo 17 kg (37.4 lbs)

Soporte Rotable ó de Entrada
Encaje Estándar - Tornillos 1/4-20
Encaje Métrica - Tornillos M6-1

Product Description

Maximum Peak Voltage 125 kV
 Cathode to Ground 68.7 kV
 Anode to Ground 68.7 kV

Maximum X-Ray Tube Assembly Heat Content 930 kJ (1.3 MHU)

Nominal Continuous Input Power
 (maximum housing temperature 78°C) 200 W (278 HU/sec)
 IEC 60613:2010 @ Sea Level

X-ray tube assembly cooling is provided by ambient air flow.

X-Ray Tube Assembly (Insert and Housing)
 Permanent Filtration 0.7mm Al/75kV IEC 60522/1999

Loading Factors for Leakage Radiation 125 kV, 4.0 mA

Temperature Limits for Storage and Transport -20°C to +75°C
 Humidity +10% to +90%
 Atmospheric Pressure Range 70 kPa to 106 kPa

Thermal Switch Normally Closed
 Contact Rating - 7A @ 120Vac

Open 85°C ±3.9°C (185°F ±7°F)

Federal Standard High Voltage Receptacles (Complies to IEC 60526)
 NEMA Standard XR7-1979 (R1984, 1990)

X-Ray Tube Assembly (Complies to) IEC 60601-2-28

Description du Produit

Différence de potentiel maximum 125 kV
 Entre Cathode et Masse 68,7 kV
 Entre Anode et Masse 68,7 kV

Capacité thermique de la gaine 930 kJ (1,3 MUC)

Puissance d'entrée continue nominale
 (température maximale de la gaine à 78°C) 200 W (278 UC/sec)
 CEI 60613:2010 @ niveau de la mer

Le refroidissement de tube à rayon X est fourni par circulation d'air ambiant.

Ensemble Radiogène (Tube et Gaine)
 Filtre non Amovible 0,7mm Al/75kV CEI 60522/1999

Technique de mesure du courant de fuite 125 kV, 4,0 mA

Limites de Température Pour le Transport et Pour L'Emménagement
 -20°C à +75°C
 Humidité +10% à +90%
 Limites de pression atmosphérique 70 kPa à 106 kPa

Interrupteur Thermique Normalement Fermé
 Estimation de Contact 7A à 120 Vca

Ouverture à 85°C ±3.9°C (185°F ±7°F)

Embouts de Receptacles au Standard Federal ... (Conformer aux CEI 60526)
 NEMA Standard XR7-1979 (R1984, 1990)

Ensemble Radiogène (Conformer aux) CEI 60601-2-28

Produktbeschreibung

Maximale Potentialdifferenz 125 kV
 Kathode zu Erde 68.7 kV
 Anode zu Erde 68.7 kV

Wärmespeicherkapazität des Gehäuses 930 kJ (1.3 MHU)

Kontinuierliche Eingangs-Nennleistung
 (max. Gehäusetemperatur 78°C) 200 W (278 HU/sec)
 IEC 60613:2010 @ Meeresspiegel

Kühlung der Röntgenstrahlereinheit durch Umgebungsluft

Röntgenstrahlers (Röhre und Gehäuse)
 Eigenfilterwert 0.7mm Al/75kV IEC 60522/1999

Lecktechnikfaktoren 125 kV, 4.0 mA

Temperaturgrenzen für Aufbewahrung und Transport
 -20°C bis +75°C
 Feuchtigkeit +10% bis +90%
 Luftdruck 70 kPa bis 106 kPa

Thermoschalter normalerweise geschlossen
 Kontaktleistung - 7A @ 120Vac

Offen 85°C ±3.9°C (185°F ±7°F)

Federal Standard Hochspannungsbuchsen (Entsprechen IEC 60526)
 NEMA Standard XR7-1979 (R1984, 1990)

Röntgenstrahlers (Entsprechen) IEC 60601-2-28

Descripcion del Producto

Voltaje de diferencia maxima 125 kV
 Catodo a Tierra 68.7 kV
 Anodo a Tierra 68.7 kV

Capacidad del almacenaje termal de encaje 930 kJ (1.3 MHU)

Potencia nominal de entrada continua
 (temperatura máxima de la encaje 78°C) 200 W (278 HU/sec)
 IEC 60613:2010 @ nivel del mar

El Enfriamiento de la unidad radiógena es realizado por corriente de aire ambiente

Ensamblaje de Tubo de Rayos X (Tubo & Encaje)
 Filtración Permanente 0.7mm Al/75kV IEC 60522/1999

Escape tecnico factor 125 kV, 4.0 mA

Temperatura Limitada de Almacen y Transporte -20°C a +75°C
 Humedad +10% a +90%
 Límites de la presión atmosférica 70 kPa a 106 kPa

Interruptor Thermal Normalmente Cerrado
 clasificación de Contactos - 7A @ 120Vac

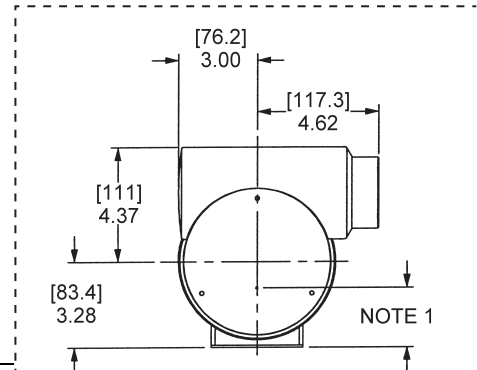
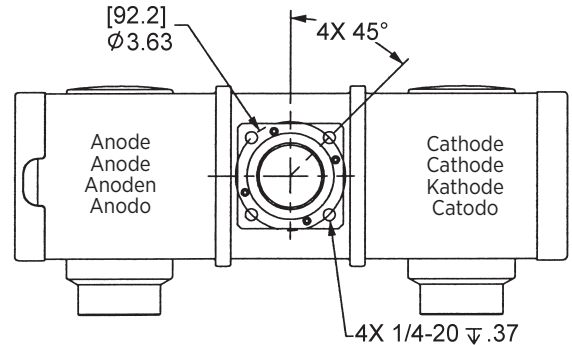
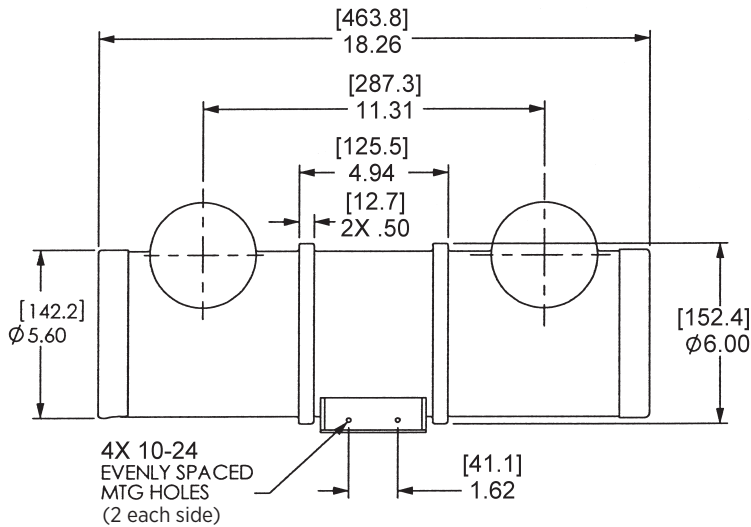
Abierto 85°C ±3.9°C (185°F ±7°F)

Receptáculos De alto voltaje Estándares Federales (Conformarse IEC 60526)
 NEMA Standard XR7-1979 (R1984, 1990)

Ensamblaje de Tubo de Rayos X (Conformarse de) IEC 60601-2-28

Housing Outline Drawing
 Dessin d' Encombrement de la Gaine
 Masszeichnungen für dss Gehäuse
 Esquema Detallado del Encaje

Standard Port Housing



Dimensions are for reference only
 Les dimensions sont pour la référence seulement
 Maße sind als nur Referenz
 Las dimensiones están para la referencia solamente

Note 1
 Focal Spot to Port Distance

80 mm Anode	[53.0 ±1.0]	2.10 ±0.040
71 mm Anode (RAD-8 & 12)	[56.0 ±1.0]	2.20 ±0.040

Remarque 1
 Focales Suivantes/Dimensionnelles de la Fenêtre

80 mm Anode	[53.0 ±1.0]	2.10 ±0.040
71 mm Anode (RAD-8 & 12)	[56.0 ±1.0]	2.20 ±0.040

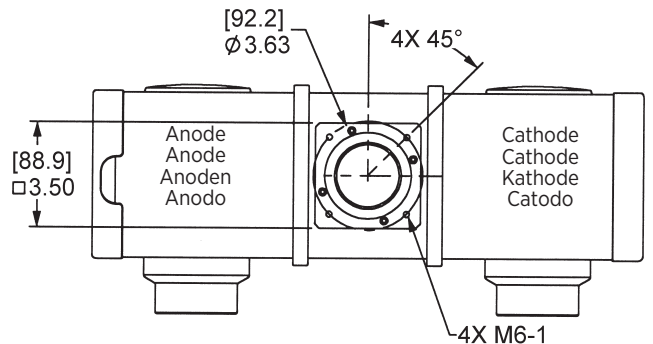
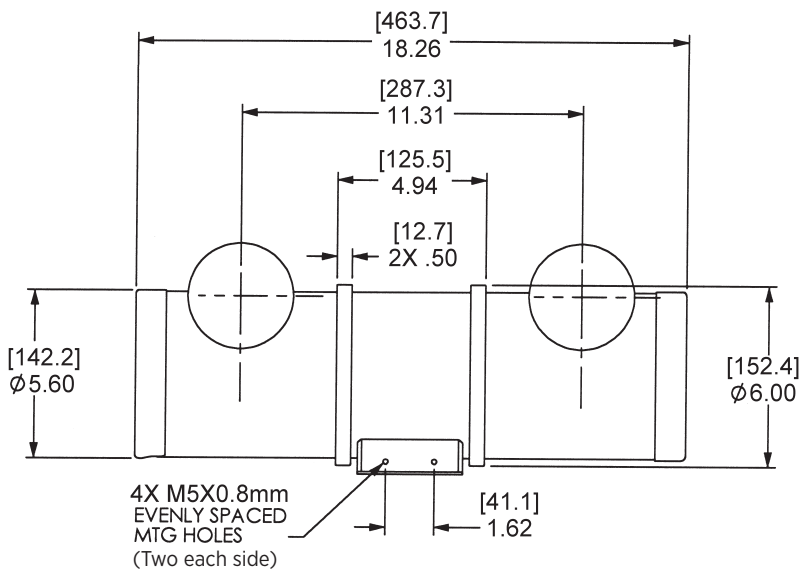
Hinweis 1
 Brennfleck/Abstand Strahlenaustrittsfenster

80 mm Anoden	[53.0 ±1.0]	2.10 ±0.040
71 mm Anoden (RAD-8 & 12)	[56.0 ±1.0]	2.20 ±0.040

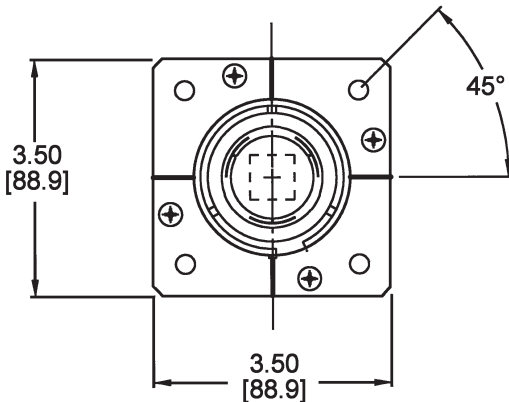
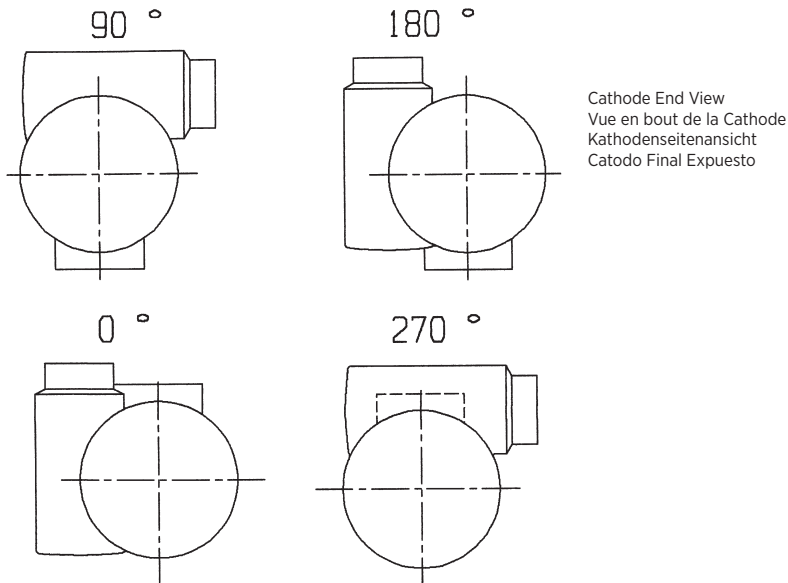
Nota 1
 Marcal Focal/Dimensiones de la Potales

80 mm Anodo	[53.0 ±1.0]	2.10 ±0.040
71 mm Anodo (RAD-8 & 12)	[56.0 ±1.0]	2.20 ±0.040

Metric Port Housing



Housing Horn Angles



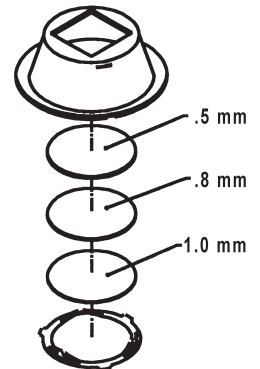
Note: Window aperture is .875" (22mm) square on 16° anode and .656" (16.7mm) square on 10° and 12° anodes.

Remarque: L'ouverture de la Fenêtre est de .875 pouces (22mm) carrés sur le anode à 16° et de .656 pouces (16.7mm) carrés sur les anodes à 10° et à 12°.

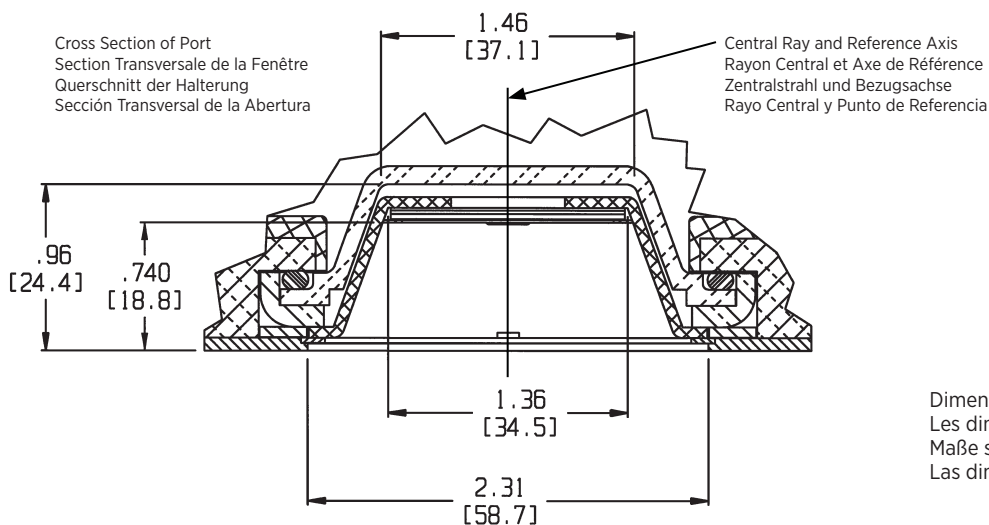
Hinweis: Fensterapertur beträgt .875" Quadratzoll (22mm) bei anoden 16° und .656 Quadratzoll (16.7mm) bei anoden 10° und 12°.

Nota: La abertura de la ventanilla es .875 pulgadas (22mm) cuadradas para el anodo de 16° y .656 pulgadas (16.7mm) cuadradas para los anodos de 10° y 12°.

Filter Assembly
 Montage de Filtre
 Filteraufbau
 Filtro Asamblado



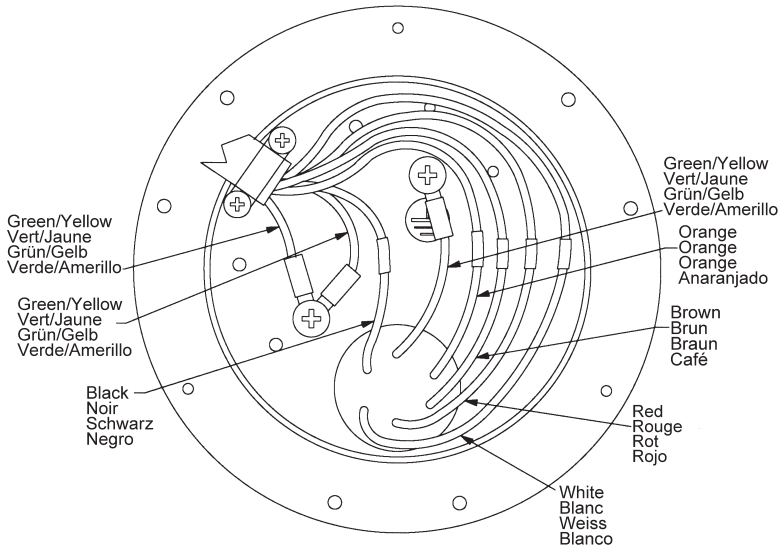
Optional
 Filter Kit - IK163
 P/N 7576



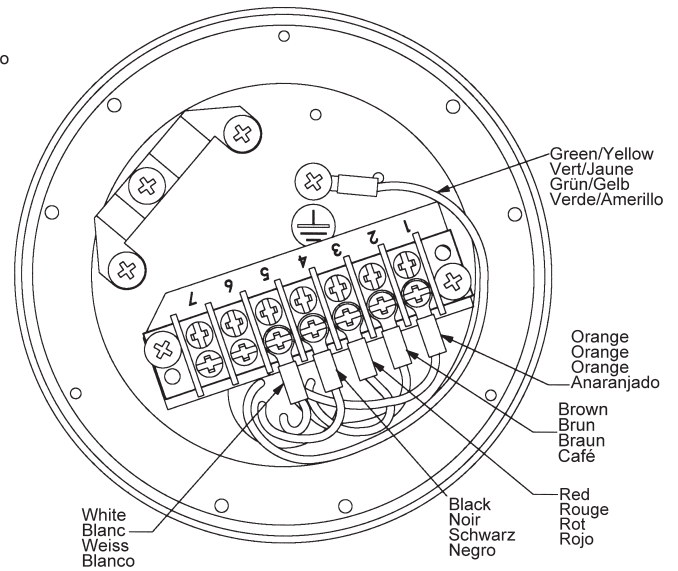
Dimensions are for reference only
 Les dimensions sont pour la référence seulement
 Maße sind als nur Referenz
 Las dimensiones están para la referencia solamente

Stator Ratings and Characteristics
 Spécificités et Caractéristiques du Stator
 Statornennleistungen und Merkmale
 Características y Clarificación de la Bovina

Standard Wiring



Optional Wiring



Stator Drive Frequency Fréquence d'entraînement du stator Statorantrieb Frequenz Frecuencia de la impulsión del estator	RPM
50 Hz	2800 - 3000
60 Hz	3400 - 3600
150 Hz	8500 - 9000
180 Hz	9500 - 10,800

Stator Motor Ratings: Régime du Moteur de Stator Statormotorleistung Bovina del Motor Establecido	Frequency (Hz) Fréquence (Hz) Frequenz (Hz) Frecuencia (Hz)	Volts Volts Volt Voltaje	White Lead Amperes (Typical) Blanc Weiss Blanco
*Operating Voltage (Run) *Tension d'Alimentation *Betriebsspannung *Voltaje de Operación	50/60 Hz	50 - 60*	1.5 - 2.0 3.5 - 4.2 6.5 - 8.2

"R" Stators	Stator "R"	"R" Stator	"R" Bovina	Nominal	Acceptable
Black - White	Noir - Blanc	Schwarz - Weiss	Negro - Blanco	20 Ω	18 - 22
White - Red	Blanc - Rouge	Weiss - Rot	Blanco - Rojo	50 Ω	45 - 55
Black - Red	Noir - Rouge	Schwarz - Rot	Negro - Rojo	70 Ω	63 - 77
180 Hz Cap	180 Hz Cap	180 Hz Cap	180 Hz Cap	6 μF	
150 Hz Cap	150 Hz Cap	150 Hz Cap	150 Hz Cap	9 μF	
60 Hz Cap	60 Hz Cap	60 Hz Cap	60 Hz Cap	30 μF	
50 Hz Cap	50Hz Cap	50 Hz Cap	50 Hz Cap	43 μF	

Wire Color Couleurs des Branchements Kabelfarben Cable de Color	Description Description Beschreibung Descripción
White	Stator Common
Blanc	Stator Neutre
Weiss	Stator Neutral
Blanco	Bovina Común
Black	Stator Phase (Main)
Noir	Stator Phase (Principal)
Schwarz	StatorPhase (Haupt)
Negro	Bovina Fase (Principal)
Red	Stator Phase Shift
Rouge	Changement de Phase
Rot	Hilfsphase
Rojo	Cambio de Fase del Estator
Orange/Brown	Thermal Switch
Orange/Brun	Rupteur Thermique
Orange/Braun	Thermoschalter
Anaranjado/Café	Interruptor Termal
Brown/Orange	Thermal Switch
Brun/Orange	Rupteur Thermique
Braun/Orange	Thermoschalter
Café/Anaranjado	Interruptor Termal
Green/Yellow	Housing Ground
Vert/Jaune	Masse de la Gaine
Grün/Gelb	Masse des Gehäuses
Verde/Amarillo	Encaje a Tierra

Stator Cord:

A six wire shield-grounded stator cord should be connected from the stator terminal to the motor control. All listed voltage and amperage measurements should be taken at the housing end.

If the stator cord is not provided, the cord used must be UL listed or a UL recognized component for all products used in the USA. Outside the USA, the cord used must comply with all applicable regulatory and statutory requirements for electrical and safety. The cord must have the following characteristics: six conductor, 18AWG (0.9mm²) Cu, rated 600V, 90°C minimum, shielded cable with PVC jacket 0.032 inch (0.081mm) thick minimum. Lead terminations are provided and must be used with wire that matches the above description.

Stator Power:

Time to full speed of the anode is a function of the power rating of the "starter" and the weight / diameter of the anode. All Varex Imaging stator types are rated for regular speed and high speed starters. Time to full speed for 71mm (2.8 inch) and 80mm (3.0 inch) anode series tubes is between 1.3 and 2.0 seconds.

Immediately following high speed anode rotation, the rotor speed must be reduced to 4000 r/min or less within 10 seconds using a suitable dynamic braking device.

No more than two high speed starts per minute are permissible. The starting voltage must never exceed 500 volts rms.

Câble stator:

Un câble blindé à 6 conducteurs doit être connecté de la base du stator jusqu'au moteur. Toutes les mesures de tension et d'ampérage doivent être prises côté gaine.

Si le câble du stator n'est pas fourni, le câble utilisé doit être conforme aux normes UL ou être un composant de norme UL utilisé aux USA. En dehors des USA, il doit être conforme aux normes en vigueur dans le pays de distribution. Il doit avoir les caractéristiques suivantes: 6 conducteurs, de section 0.9mm², puissance 600V, 90° minimum, il doit être blindé avec du PVC de 0.081mm d'épaisseur mini. Les embouts sont fournis et doivent être utilisés avec du fil correspondant aux spécifications ci-dessus.

Puissance du stator:

Le temps nécessaire à la montée en pleine vitesse est fonction de la puissance du démarreur et du poids/ diamètre de l'anode. Tous les stators Varex Imaging sont prévus pour une vitesse normale et pour une vitesse rapide. Le temps de démarrage des tubes de la série 71mm (2.8 pouces) et 80mm (3.0 pouces) anode se situe entre 1,3 et 2,0 secondes.

Immédiatement après la rotation à 4000 t/min ou moins en 10 secondes en utilisant un système de freinage dynamique approprié.

Pas plus de deux démarrages rapides par minute sont autorisés. La tension de démarrage ne doit jamais excéder 500 volts rms.

Statorkabel: Ein sechsdariges abgeschirmtes Statorkabel sollte zwischen Statorhaubenanschluß und Anlaufgerät geschaltet werden. Alle Spannungs- und Stromwerte sollten am an der Strahlenschutzhaube geprüft werden.

Falls das Statorkabel nicht beige stellt wurde, muß das Kabel UL gelistet sein oder eine UL anerkannte Komponente für in den USA eingesetzte Produkte sein. Außerhalb der USA das Kabel allen Richtlinien und gesetzlichen Anforderungen für elektrische Sicherheit entsprechen. Das Kabel muß die folgenden Spezifikationen erfüllen. 6- Leiter 18AWG (0.9mm²) CU, 600V, 90°C minimum, Abschirmung mit PVC Mantel 0.032 inch (0.081mm) Stärke minimum. Bleiendkappen sind beige stellt und müssen für das oben beschriebene Kabel genutzt werden.

Statorleistung:

Die Zeitspanne bis zur vollen Geschwindigkeit des Anodentellers ist eine funktion aus der Nennleistung des Anlaufgerätes und Gewichtes bzw. Durchmessers des Tellers.

Alle Varex Imaging Stator sind für hoch- und normaltourigen Betrieb ausgelegt.

Die Anlaufzeit bis zur maximalen Drehzahl des Anodentellers die 71mm (2.8 Zoll) und 80mm (3 Zoll) Anoden Röntgenröhren liegt zwischen 1.3 und 2.0 Sekunden.

Unter Verwendung einer geeigneten Anogenbremse muß die Drehzahl nach hochtourigem Betrieb unmittelbar auf weniger als 4,000 U/min vermindert werden.

Es sind nicht mehr als zwei Hochleistungsstarts pro minute zulässig. Die Anlaufspannung darf hierbei 500 Volt nicht überschreiten.

El cable de la bovina:

Tiene seis (6) conexiones aisladas y deben ser conectadas del terminal de la bovina al controlador del motor. Todas las medidas de voltaje y amperio indicadas deben ser tomadas al lado del encaje.

Si el cable de la bovina no es proveida, el cable usado debe ser aprobada por un Laboratorio de la Industria ó este producto debe ser reconocido por el Laboratorio de la Industria en los Estados Unidos. A fuera de los Estados Unidos, el cable debe ser aprobado por regulaciones estatutoriales requerido por un comité de electricidad y seguridad. El cable debe tener las siguiente características: seis conexiones de cobre, de 18 amperios AWG (0.9mm²), estimado para 600 voltios, 90°C mínimo, cable aislado con un forro de PVC de 0.032 pulgadas (0.081mm) de grueso mínimo. Los Terminales de plomo son proveidas y deben ser usados con conexiones que son semejantes con la descripción mencionada.

Poder de la Bovina:

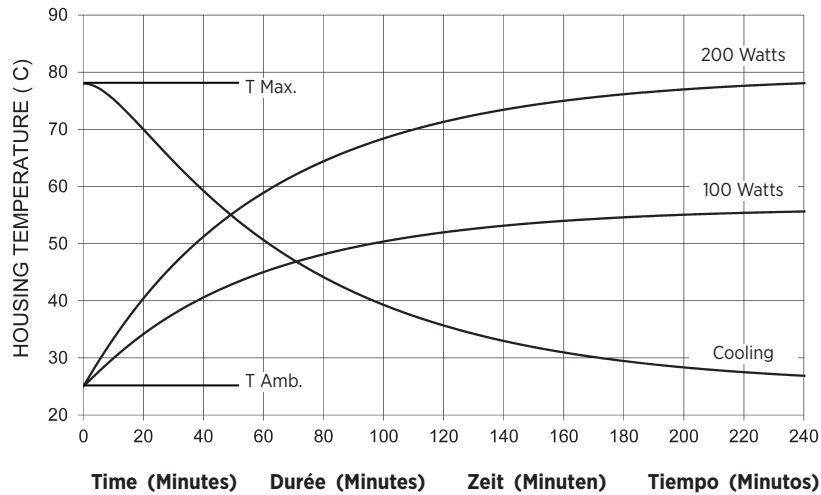
La velocidad maxima del anodo giratorio es obtenida por el poder del arrancador y es relacionado con el peso y diametro del anodo. Todos las bovinas de Varex Imaging son usadas con velocidad regular y velocidad alta al principio. Toma entre 1.3 y 2.0 segundos para obtener la velocidad alta del anodo giratorio para las tubos la serie de 71mm (2.8 pulgadas) y 80mm (3 pulgadas) anodo.

Immmediatamente despues de obtener la velocidad alta del anodo giratorio, la velocidad del rotador debe der reducida a 4000 r/min ó menos en 10 segundos usado un sistema dinamico y apropiado para reducir la velocidad.

El rotador no debe ser expuesto a velocidades altas no mas de dos (2) veces por minuto. El voltaje inicial no debe excedir 500 voltios rms.

X-ray Tube Assembly Heating and Cooling Curve
 Abaque de Échauffement Refroidissement de l'ensemble
 Röntgenstrahler Erwärmungs- und Abkühlkurven
 Curvas de calentamiento y enfriamiento de la unidad radiogena

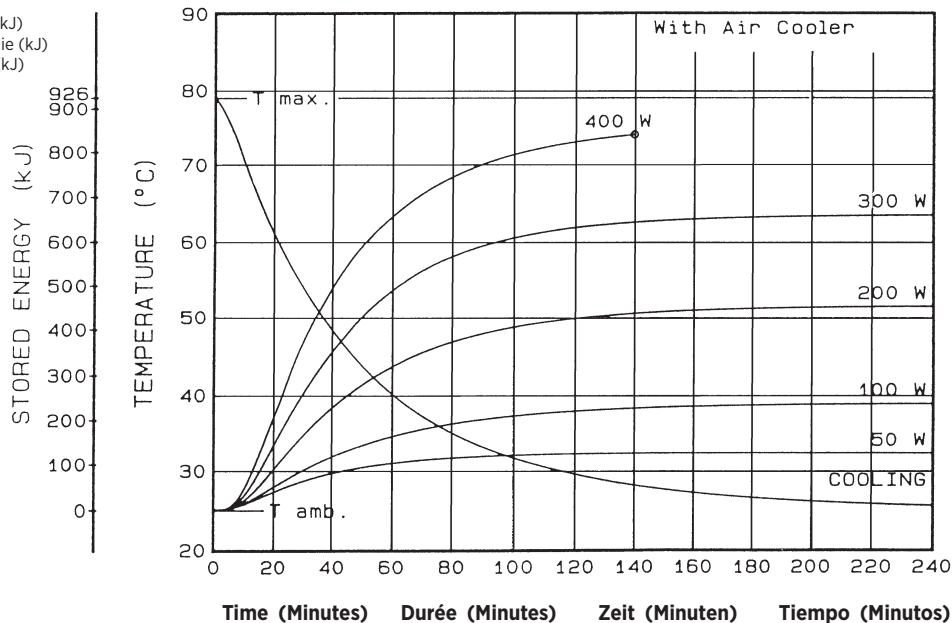
X-ray Tube Assembly Heating and Cooling Curve



Sans Ventilateur
 Ohne Luftumlaufvorrichtung
 Sin Circulador de aire

X-ray Tube Assembly Heating and Cooling Curve

Energie Accumulée (kJ)
 Gespeicherte Energie (kJ)
 Energia Acumulada (kJ)



Avec Ventilateur
 Mit Luftumlaufvorrichtung
 Con aire Circulador

Note:
 Heat inputs into housing include tube power, filament power, and stator power. Heating curves based on no restrictions of natural convection around tube housing assembly.

Remarque:
 L'apport calorifique dans la gaine inclut la puissance du tube, du filament et du stator. Courbes d'échauffement basées sur une circulation d'air naturelle sans entrave autour de l'ensemble gaine-tube.

Anmerkungen:
 Der wärmungskurven berücksichtigen die Verlustleistung aus der Anode, der Kathode und des stators. Die Heizkurven basieren auf keinerlei Einschränkung der natürlichen Konvektion in der Umgebung der Strahlerhaube.

Nota:
 La energia del encaje incluye el poder del tubo, el poder del filamento y el poder de la bobina. Las curvas de calentamiento no son afectadas por el calor natural creado en la parte exterior del encaje.

Tube Coverage Chart

