



Note: Document originally drafted in the English language.

**Product Description**

The B-146H housing is designed for Varex Imaging rotating Anode inserts having 100 mm diameter targets.

IEC Classification ..... Class 1

Weight, Approximate:

Housing ..... 23.3 ±0.3 kg (51.3 ±0.6 lbs)

Mounting ..... Port  
(using metric M6 screws)

Cable Receptacles ..... CLAYMONT MINI 75

X-Ray Tube Assembly (Complies to) ..... IEC 60601-2-28

**Description du Produit**

La Gaine B-146H est étudiée pour les tubes à anode tournante Varex Imaging avec diamètre d'anode de 100 mm.

Classification CEI ..... Classe 1

Poids, Approximatif:

Gaine ..... 23,3 ±0,3 kg (51,3 ±0,6 lbs)

Montage ..... Fenêtre  
(vis métriques M6)

Réceptacle de Câble ..... CLAYMONT MINI 75

Ensemble Radiogène (Conforme aux) ..... CEI 60601-2-28

**Produktbeschreibung**

Die Varex Imaging B-146H Haube wird für Varex Imaging Drehanoden-Röntgenröhren mit einem Durchmesser des Anodentellers von 100 mm eingesetzt.

IEC Klassifizierung ..... Klass 1

Gewicht, ungefähre Werte:

Gehäuse mit Röntgenröhre ..... 23.3 ±0.3 kg (51.3 ±0.6 lbs)

Halterung ..... Halteschelle  
(unter Verwendung metrischer M6 Schrauben)

Hochspannungabuchsen ..... CLAYMONT MINI 75

Röntgenstrahlerhaube (Entsprechen) ..... IEC 60601-2-28

**Descripcion del Producto**

El encaje B-146H de Varex Imaging es diseñado para las tubos con anodo giratorio, con un blanco emisor de 100 mm.

IEC Clasificación ..... Clase 1

Peso, Aproximado:

Encaje ..... 23.3 ±0.3 kg (51.3 ±0.6 lbs)

Soporte ..... Entrada  
(use tornillos metricas M6)

Receptáculo Del Cable ..... CLAYMONT MINI 75

Tubos de Rayos X Asamblados (Conformarse de) ..... IEC 60601-2-28

**Product Description**

Nominal X-ray Tube Voltage ..... 125 kV  
 Maximum Cathode to Ground ..... 63 kV  
 Maximum Anode to Ground ..... 63 kV

Maximum X-Ray Tube Assembly Heat Content  
 ..... 1,750 kJ (2,450 kHU)

Nominal Continuous Input Power. . . 1000 Watts - IEC 60613:2010  
 2 Liters/minute, 20°C to 40°C fluid

Maximum Housing Temperature ..... 78°C

X-Ray Tube Assembly  
 Permanent Filtration ..... 0.7 mm Al/75 kV IEC 60522/1999

Loading Factors for Leakage Radiation ..... 125 kV, 8.0 mA

Temperature Limits for Storage and Transport . . . -20°C to +75°C  
 Humidity ..... +10% to +90%  
 Atmospheric Pressure Range ..... 70 kPa to 106 kPa

Thermal Switch ..... Rating - 7A @ 120Vac or 30 Vdc max.  
 Normally Closed ..... Opens @ 85°C ±3.9°C (185°F ±7°F)

**Description du Produit**

Tension nominale ..... 125 kV  
 Entre Cathode et Masse Maximum ..... 63 kV  
 Entre Anode et Masse Maximum ..... 63 kV

Capacité thermique de la gaine ..... 1.750 kJ (2.450 kUC)

Continue nominale Puissance d'entrée  
 ..... 1000 Watts - CEI 60613:2010  
 2 litres/minute, 20°C à 40°C fluide

Température maximale de la gaine ..... 78°C

Ensemble Radiogène  
 Filtre non amovible ..... 0,7 mm Al/75 kV CEI 60522/1999

Technique de mesure du courant de fuite ..... 125 kV, 8,0 mA

Limites de Température Pour le Transport et Pour L'Emmasinage:  
 ..... -20°C à +75°C  
 Humidité ..... +10% à +90%  
 Limites de pression atmosphérique ..... 70 kPa à 106 kPa

Interrupteur thermique  
 ..... évaluation - 7 A @ 120 V ca ou 30 V cc max.  
 Normalent fermé ..... Ouvre @ 85°C ±3,9°C (185°F ±7°F)

**Produktbeschreibung**

Nennspannung ..... 125 kV  
 Maximale Kathode zu Erde ..... 63 kV  
 Maximale Anode zu Erde ..... 63 kV

Wärmespeicherkapazität des Gehäuses ..... 1,750 kJ (2,450 kHU)

Kontinuierliche Eingangs-Nennleistung ..... 1000 Watt - IEC  
 60613:2010  
 2 Liter/Minute, 20°C - 40°C zu Flüssigkeit

Maximale Gehäusetemperatur ..... 78°C

Röntgenstrahlers  
 Eigenfilterwert ..... 0.7 mm Al/75 kV IEC 60522/1999

Lecktechnikfaktoren ..... 125 kV, 8.0 mA

Temperaturgrenzen für Aufbewahrung und Transport  
 ..... -20°C zu +75°C  
 Feuchtigkeit ..... +10% zu +90%  
 Luftdruck ..... 70 kPa zu 106 kPa

Thermoschalter . . . . Leistung - 7 A @ 120Vac order 30 Vdc max.  
 Normalerweise geschlossen .. Offnet @ 85°C ±3.9°C (185°F ±7°F)

**Descripcion del Producto**

Voltaje de diferencia maxima ..... 125 kV  
 Catodo a Tierra ..... 63 kV  
 Anodo a Tierra ..... 63 kV

Capacidad del almacenaje termal de encaje .. 1,750 kJ (2,450 kHU)

Potencia nominal de entrada continua ..... 1000 Watts - IEC  
 60613:2010  
 2 litros/minuto, 20°C a 40°C líquido

Temperatura máxima de la encaje ..... 78°C

Ensamblaje de Tubo de Rayos X  
 Filtración Permanente ..... 0.7 mm Al/75 kV IEC 60522/1999

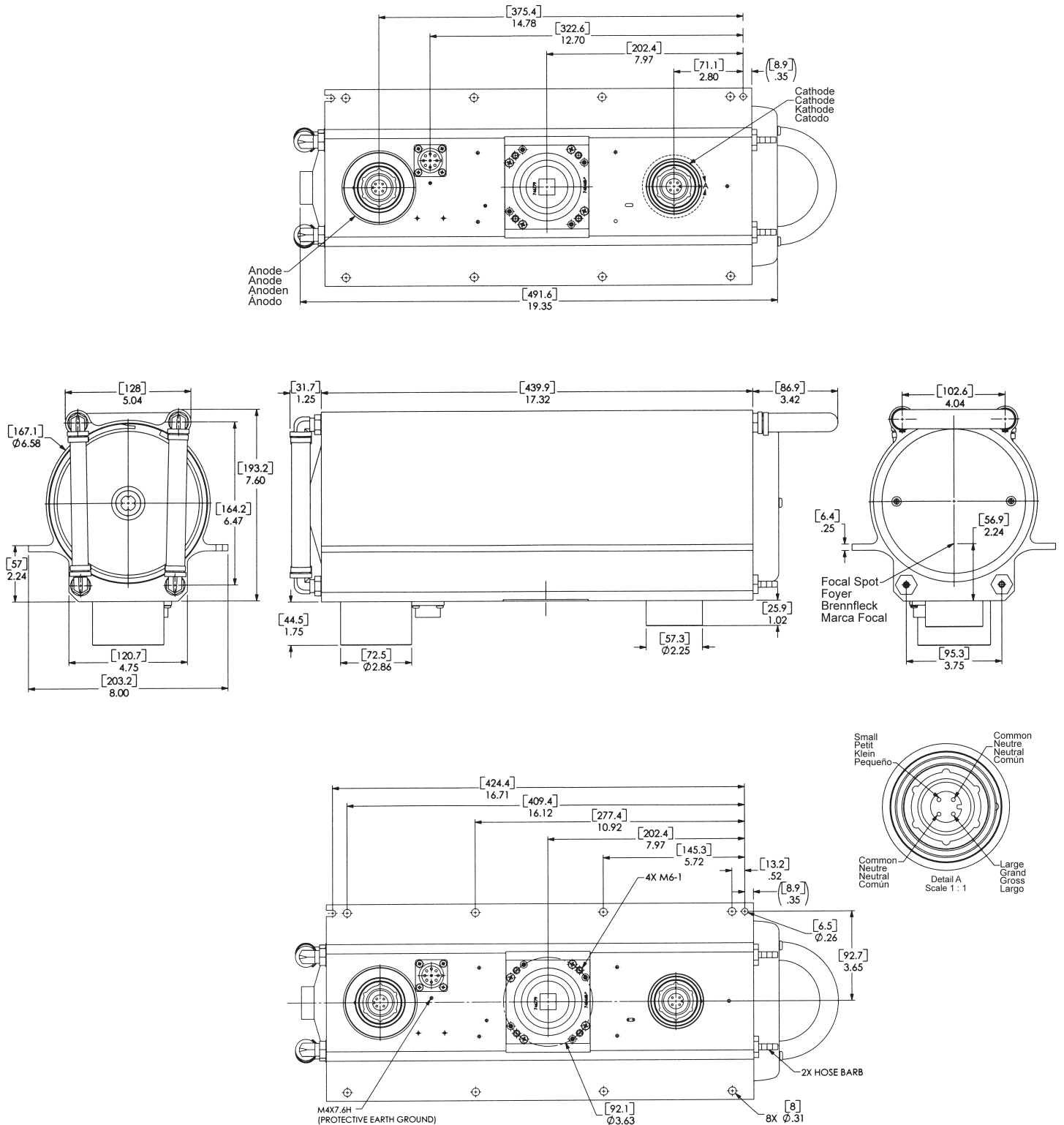
Escape tecnico factor ..... 125 kV, 8.0 mA

Temperatura Limitada de Almacen y Transporte . . -20°C a +75°C  
 Humedad ..... +10% a +90%  
 Límites de la presión atmosférica ..... 70 kPa a 106 kPa

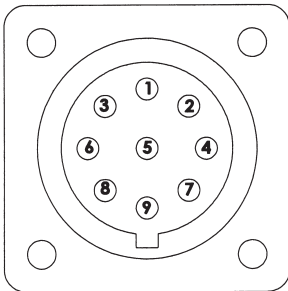
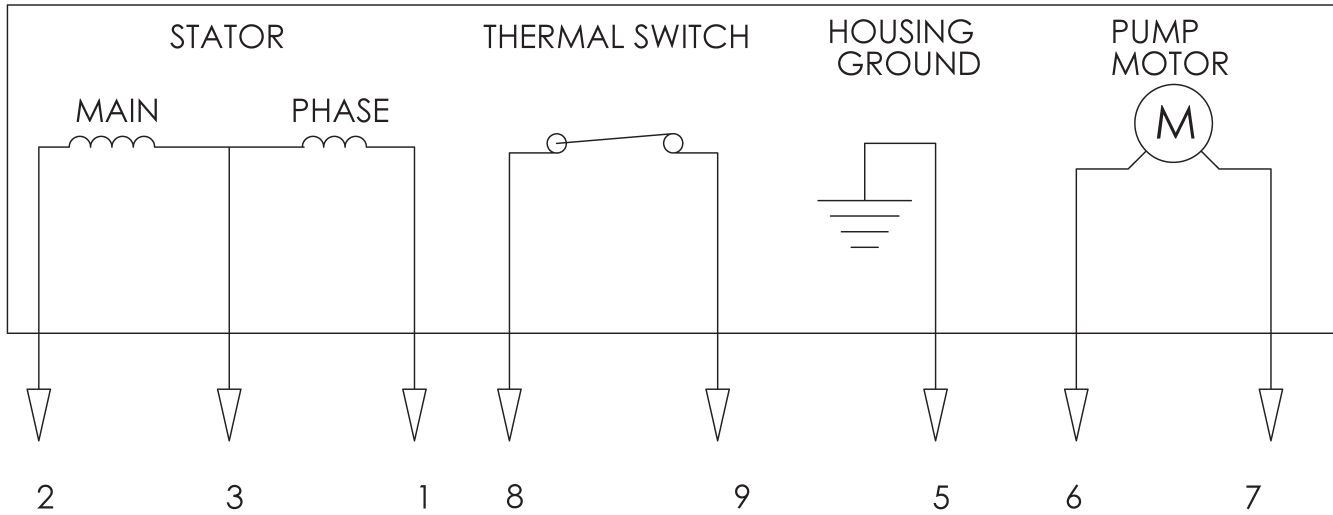
Interruptor termal . . . clasificación - 7 A @ 120Vac or 30 Vdc max  
 Normalmente cerrado ..... Abre @ 85°C ±3.9°C (185°F ±7°F).

Dimensions are for reference only  
 Les dimensions sont pour la référence seulement  
 Maße sind als nur Referenz  
 Las dimensiones están para la referencia solamente

Housing Outline Drawing  
 Dessin d' Encombrement de la Gaine  
 Masszeichnungen für dss Gehäuse  
 Esquema Detallado del Encaje



Stator - Wiring Diagram  
 Stator - Schéma de Câblage  
 Stator - Drahtfarbentabelle  
 Bovina - Diagramas



Stator Drive Frequency Fréquence d'entraînement du stator Statorantrieb Frequenz Frecuencia de la impulsión del estator	RPM
50 Hz	2800 - 3000
60 Hz	3400 - 3600
150 Hz	8500 - 9000
180 Hz	9500 - 10,800

"R" Stators Stator "R" "R" Stator "R" Bovina	
2 - 3	16 Ω
1 - 2	66 Ω
1 - 3	50 Ω
180 Hz Cap	6 μF
150 Hz Cap	9 μF
60 Hz Cap	30 μF
50 Hz Cap	43 μF

**Stator Power:**  
 Time to full speed of the anode is a function of the power rating of the "starter" and the weight / diameter of the anode. The stator is rated for regular speed and high speed starters. Time to full speed of 102 mm (4 inch) anode series tubes is between 1.3 and 2.0 seconds.  
 Immediately following high speed anode rotation, the rotor speed must be reduced to 3600 r/min or less within 10 seconds using a suitable dynamic braking device.  
 No more than two high speed starts per minute are permissible. The starting voltage must never exceed 600 volts rms.

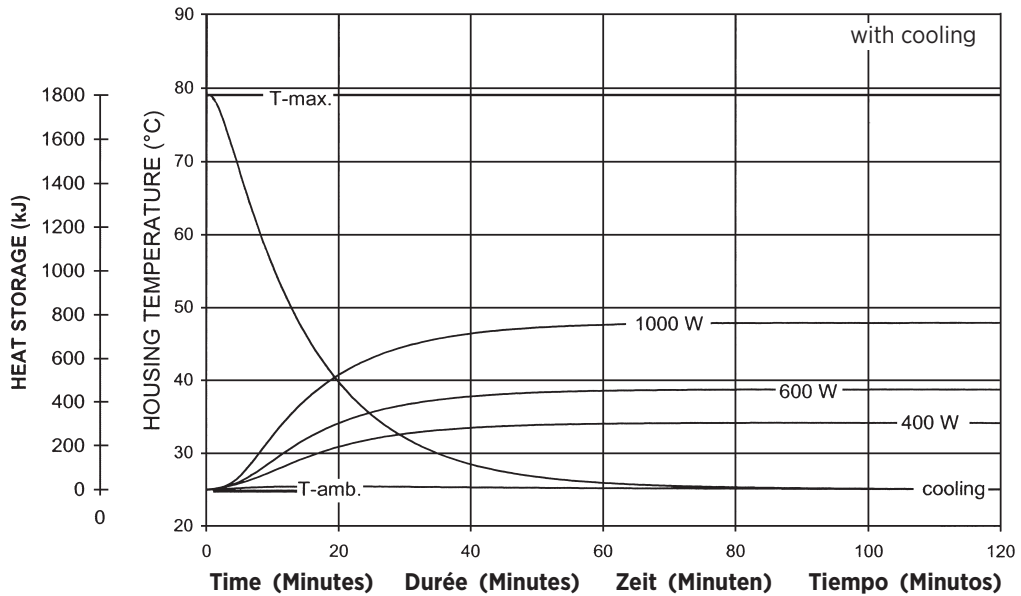
**Puissance du stator:**  
 Le temps nécessaire à la montée en pleine vitesse est fonction de la puissance du démarreur et du poids/ diamètre dell'anode. Le stator est prévu pour une vitesse normale et pour une vitesse rapide. Le temps de démarrage des tubes de la série 102 mm (4 pouces) anode se situe entre 1,3 et 2,0 secondes.  
 Immédiatement après la rotation à 3600 t/min ou moins en 10 secondes en utilisant un système de freinage dynamique approprié.  
 Pas plus de deux démarrages rapides par minute sont autorisés. La tension de démarrage ne doit jamais excéder 600 volts rms.

**Statorleistung:**  
 Die Zeitspanne bis zur vollen Geschwindigkeit des Anodentellers ist eine Funktion aus der Nennleistung des Anlaufgerätes und Gewichtes bzw. Durchmessers des Tellers. Der Stator ist für hoch- und normaltourigen Betrieb ausgelegt.  
 Die Anlaufzeit bis zur maximalen Drehzahl des Anodentellers der 102 mm (4") Anoden Röntgenröhren liegt zwischen 1.3 und 2.0 Sekunden.  
 Unter Verwendung einer geeigneten Anogenbremse muß die Drehzahl nach hochtourigem Betrieb unmittelbar auf weniger als 3,600 U/min reduziert werden.  
 Es sind nicht mehr als zwei Hochleistungsstarts pro Minute zulässig. Die Anlaufspannung darf hierbei 600 Volt nicht überschreiten.

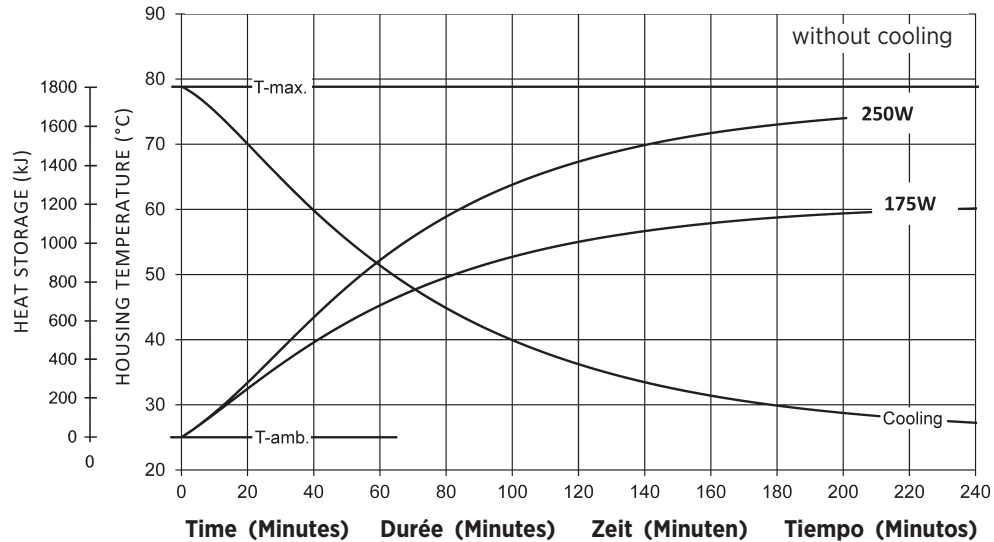
**Poder de la Bovina:**  
 La velocidad maxima del anodo giratorio es obtenida por el poder del arrancador y es relacionado con el peso y diametro del anodo. La bovinas es usadas con velocidad regular y velocidad alta al principio. Toma entre 1.3 y 2.0 segundos para obtener la velocidad alta del anodo giratorio para las tubos la serie de 102 mm (4") anodo.  
 Inmediatamente despues de obtener la velocidad alta del anodo giratorio, la velocidad del rotador debe der reducida a 3600 r/min ó menos en 10 segundos usando un sistema dunamico y apropiado para reducir la velocidad.  
 El rotador no debe ser expuesto a velocidades altas no mas de dos (2) veces por minuto. El voltaje inicial no debe excedir 600 voltios rms.

X-ray Tube Assembly Heating and Cooling Curve  
 Abaque de Échauffement Refroidissement de l'ensemble  
 Röntgenstrahler Erwärmungs- und Abkühlkurven  
 Curvas de calentamiento / enfriamiento de la unidad radiogena

**X-Ray Tube Assembly Heating and Cooling Curves**



**X-Ray Tube Assembly Heating and Cooling Curves**



**Note:**  
 Heat inputs into housing include tube power, filament power, and stator power. Heating curves based on no restrictions of natural convection around tube housing assembly.  
 Cooling performance measured with 25% propylene glycol and water at 2 liters per minute. Use an inhibitor to prevent corrosive of aluminum.

**Remarque:**  
 L'apport calorifique dans la gaine inclut la puissance du tube, du filament et du stator. Courbes d'échauffement basées sur une circulation d'air naturelle sans entrave autour de l'ensemble gaine-tube.  
 L'exécution de refroidissement a mesuré avec de l'eau le glycol et de propylène de 25% à 2 litres par minute. Employez un inhibiteur pour empêcher le corrosif de l'aluminium.

**Anmerkungen:**  
 Die Wärmeskurven berücksichtigen die Verlustleistung aus der Anode, der Kathode und des Stators. Die Heizkurven basieren auf keinerlei Einschränkung der natürlichen Konvektion aus der Umgebung der Strahlerhaube.  
 Abkühlende Leistung maß mit 25% Propylenglykol und -wasser bei 2 Litern pro Minute. Benutzen Sie ein Hemmnis, um Ätzmittel des Aluminiums zu verhindern.

**Nota:**  
 La energía del encaje incluye el poder del tubo, el poder del filamento y el poder de la bobina. Las curvas de calentamiento no son afectadas por el calor natural creado en la parte exterior del encaje.  
 El funcionamiento que se refrescaba midió con glicol y agua del propylene del 25% en 2 litros por minuto. Utilice un inhibidor para prevenir el corrosivo del aluminio.

