



Note: Document originally drafted in the English language.

Product Description

The B-130H housing is designed for Varex Imaging rotating Anode inserts having 102 mm (4 inch) diameter targets.

IEC Classification Class 1
 Weight, Approximate:
 Housing 20.4 kg (45 lbs)
 With Trunnion Rings 22.9 kg (50.5 lbs)
 With Trunnion Rings and Fan Assembly
 24.1 kg (53.2 lbs)
 Stator Cord 6.1 M (20 Feet)
 Mounting Trunnion or Port
 (using metric M6 screws)

Description du Produit

La Gaine B-130H est étudiée pour les tubes à anode tournante Varex Imaging avec diamètre d'anode de 102 mm (4 pouces).

Classification CEI Classe 1
 Poids, Approximatif:
 Gaine 20.4 kg (45 lbs)
 Avec collier de serrage 22,9 kg (50,5 lbs)
 Avec collier de serrage et ventilateur
 24,1 kg (53,2 lbs)
 Cordon de Stator 6,1 m (20 ft)
 Montage par collier de serrage ou fenêtre
 (vis métriques M6)

Produktbeschreibung

Die B-130H Haube wird für Varex Imaging Drehanoden-Röntgenröhren mit einem Durchmesser des Anodentellers von 102 mm (4 Zoll) eingesetzt.

IEC Klassifizierung Klasse 1
 Gewicht, ungefähre Werte:
 Gehäuse 20.4 kg (45 lbs)
 Mit Drehzapfenringen 22.9 kg (50.5 lbs)
 Mit Drehzapfenringen und ventilatorenbaugruppe
 24.1 kg (53.2 lbs)
 Statorkabel 6.1 m (20 ft)
 Halterung Drehzapfen oder Halteschelle
 (unter Verwendung metrischer M6 Schrauben)

Descripcion del Producto

El encaje B-130H de Varex Imaging es diseñado para las tubos con anodo giratorio, con un blanco emisor de 102 mm (4 pulgada).

IEC Clasificación Clase 1
 Peso, Aproximado:
 Encaje 20.4 kg (45 lbs)
 Con anillos rotatable 22.9 kg (50.5 lbs)
 Con anillos rotatable y el
 Asamblamiento del ventilador 24.1 kg (53.2 lbs)
 Cable de la Bovina 6.1 m (20 ft)
 Soporte Rotable ó de entrada
 (use tornillos metricas M6)

Product Description

Nominal X-ray Tube Voltage	150 kV
Maximum Cathode to Ground	75 kV
Maximum Anode to Ground	75 kV
Grid to Cathode (If applicable)	-4 kV
Grid Control Voltages	
Typical Bias Voltage for Cutoff at 150 kV	-3600 Vdc
Grid Voltage for Exposure	0 Vdc
Maximum X-ray Tube Assembly Heat Content	1480 kJ (2,000 kHU)
Nominal Continuous Input Power (max. housing temperature 78°C)	
without air circulator	222 Watts (300 HU/sec) IEC 60613:2010
with air circulator	445 Watts (600 HU/sec) IEC 60613:2010
X-ray tube assembly cooling is provided by ambient air flow.	
X-Ray Tube Assembly	
Permanent Filtration	0.7mm Al/75 kV IEC 60522/1999
High Voltage Cable Receptacles	Per IEC 60526
Loading Factors for Leakage Radiation	
without Heat Exchanger	150 kV, 4 mA
with Heat Exchanger	150 kV, 4 mA for 300/400 KHU Anodes 150 kV, 6.7 mA for 600 kHU Anodes both limited by the anode
Temperature Limits for Storage and Transport	-20°C to +75°C
Humidity	+10% to +90%
Atmospheric Pressure Range	70 kPa to 106 kPa
Thermal Switch	Normally Closed
Open	7 A @ 120Vac or 30 Vdc max. 85°C ±3.9°C (185°F ±7°F)
X-Ray Tube Assembly (Complies to)	IEC 60601-2-28

Description du Produit

Tension nominale	150 kV
Entre Cathode et Masse Maximum	75 kV
Entre Anode et Masse Maximum	75 kV
Entre Grille et Cathode (si nécessaire)	-4 kV
Potentiel de controle de grille	
Voltage typique pour coupure et 150 kV	-3600 Vcc
Voltage de grille pendant exposition	0 Vcc
Capacité thermique de la gaine	1480 kJ (2.000 kUC)
Continue nominale Puissance d'entrée (température maximale de la gaine à 78°C)	
sans ventilateur	222 Watts (300 UC/sec) CEI 60613:2010
avec ventilateur	445 Watts (600 UC/sec) CEI 60613:2010
Le refroidissement de tube à rayon X est fourni par circulation d'air ambiant.	
Ensemble Radiogène	
Filtration Permanente	0,7mm Al/75 kV CEI 60522/1999
Receptacles de câble haute tension	Par CEI 60526
Technique de mesure du courant de fuite	
sans Échangeur de Chaleur	150 kV, 4 mA
avec Échangeur de Chaleur	150 kV, 4 mA pour des anodes de 300/400 KHU 150 kV, 6.7 mA pour des anodes de 600 kHU les deux limités par l'anode
Limites de Température Pour le Transport et Pour L'Emmasinage	
Humidité	-20°C à +75°C
Humidité	+10% à +90%
Limites de pression atmosphérique	70 kPa à 106 kPa
Interrupteur thermique	normalent fermé
Ouverture à	7 A à 120 V ca ou 30 V cc max. 85°C ±3.9°C (185°F ±7°F)
Ensemble Radiogène (Conformer aux)	CEI 60601-2-28

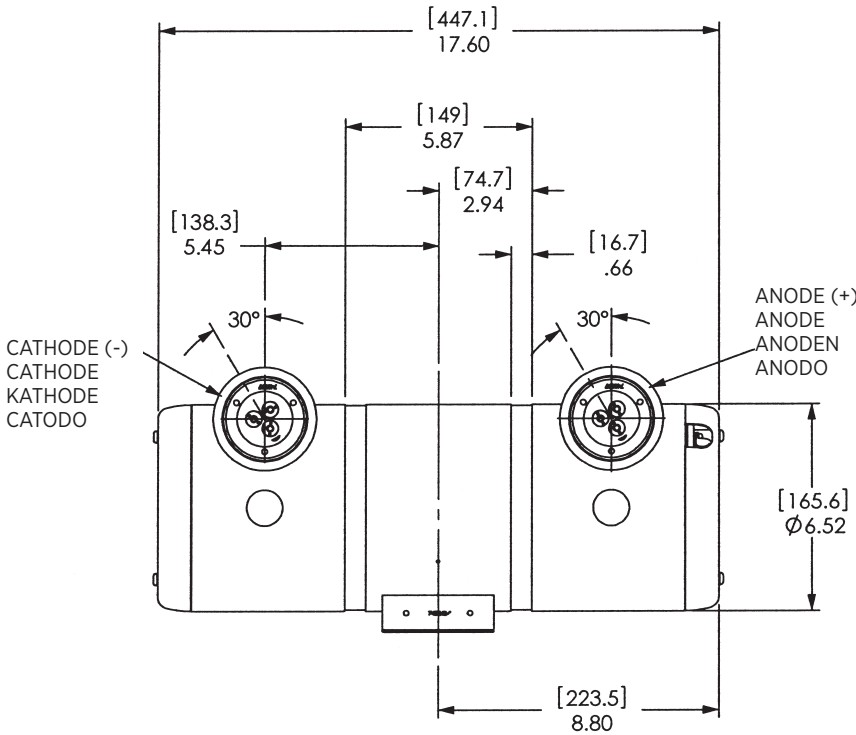
Produktbeschreibung

Nennspannung	150 kV
Maximale Kathode zu Erde	75 kV
Maximale Anode zu Erde	75 kV
Gitter zu Kathode (Im Anwendungsfall)	-4 kV
Gittersteuerspannungen	
Typische Vorspannung für Abschaltung bei 150 kV	-3600 Vdc
Gitterspannung für Belichtung	0 Vdc
Wärmespeicherkapazität des Gehäuses	1480 kJ (2,000 kHU)
Kontinuierliche Eingangs-Nennleistung (max. Gehäuse-temperatur 78°C)	
ohne Luftumlaufvorrichtung	222 Watt (300 HU/sec) IEC 60613:2010
mit Luftumlaufvorrichtung	445 Watt (600 HU/sec) IEC 60613:2010
Kühlung der Röntgenstrahlereinheit durch Umgebungsluft.	
Röntgenstrahlers	
Eigenfilterwert	0.7mm Al/75 kV IEC 60522/1999
Hochspannungskabelbehälter	Pro IEC 60526
Lecktechnikfaktoren	
ohne Wärmeaustauscher	150 kV, 4 mA
mit Wärmeaustauscher	150 kV, 4 mA für 300/400 KHU Anoden 150 kV, 6.7 mA für 600 kHU Anoden beide begrenzt durch die Anode
Temperaturgrenzen für Aufbewahrung und Transport	-20°C bis +75°C
Feuchtigkeit	+10% bis +90%
Luftdruck	70 kPa bis 106 kPa
Thermoschalter	normalerweise geschlossen
Offen	7 A @ 120Vac oder 30 Vdc max. 85°C ±3.9°C (185°F ±7°F)
Röntgenstrahlers (Entsprechen)	IEC 60601-2-28

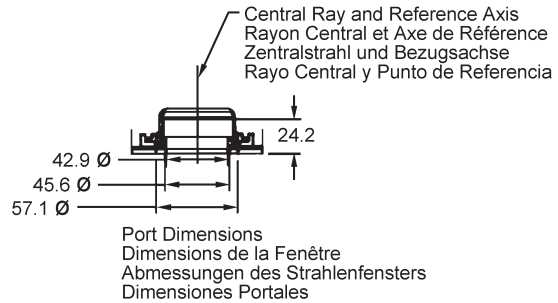
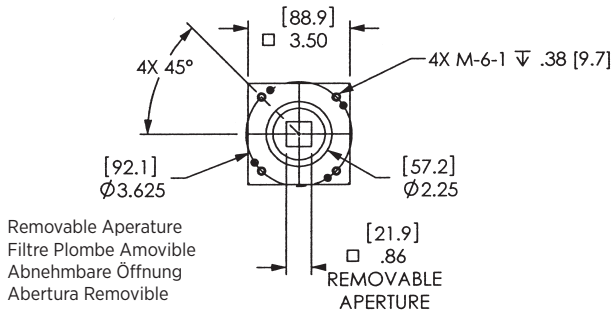
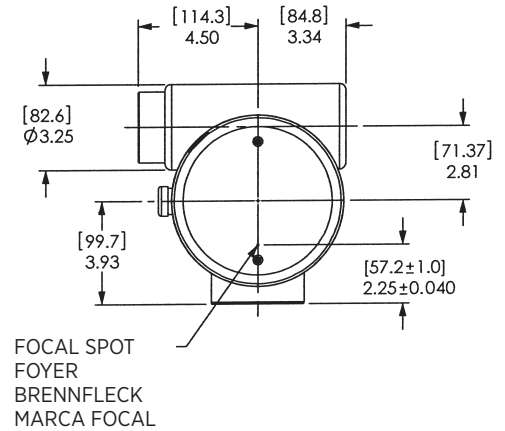
Descripcion del Producto

Tensión nómica del tubo de rayos X	150 kV
Cátodo máximo a la tierra	75 kV
Ánodo máximo a la tierra	75 kV
Controlador a Catodo (Si-es aplicable)	-4 kV
Voltaje de Rejillas Controlada	
Voltaje controlado Tipico con interruptor a 150 kV	-3600 Vdc
Voltaje de rejillas con exponición	0 Vdc
Capacidad del almacenaje termal de encaje	1480 kJ (2,000 kHU)
Potencia nominal de entrada continua (temperatura máxima de la encaje 78°C)	
Sin Circulador de aire	222 Watts (300 HU/sec) IEC 60613:2010
Con air circulado	445 Watts (600 HU/sec) IEC 60613:2010
El Enfriamiento de la unidad radiogena es realizado por corriente de aire ambiental.	
Filtración Permanente del Ensamblaje de Tubes para Rayos X	
.....	0.7mm Al/75 kV IEC 60522/1999
Receptáculo del cable de tensión	Por IEC 60526
Escape tecnico factor	
sin Radiador	150 kV, 4 mA
con Radiador	150 kV, 4 mA para los ánodos de 300/400 KHU 150 kV, 6.7 mA para los ánodos de 600 kHU ambos limitados por el ánodo
Temperatura Limitada de Almacen y Transporte	-20°C a +75°C
Humedad	+10% a +90%
Límites de la presión atmosférica	70 kPa a 106 kPa
Interruptor termal	normalmente cerrado
Abierto	7 A @ 120Vac o 30 Vdc max. 85°C ±3.9°C (185°F ±7°F)
Ensamblaje de Tubo de Rayos X (Conformarse de)	IEC 60601-2-28

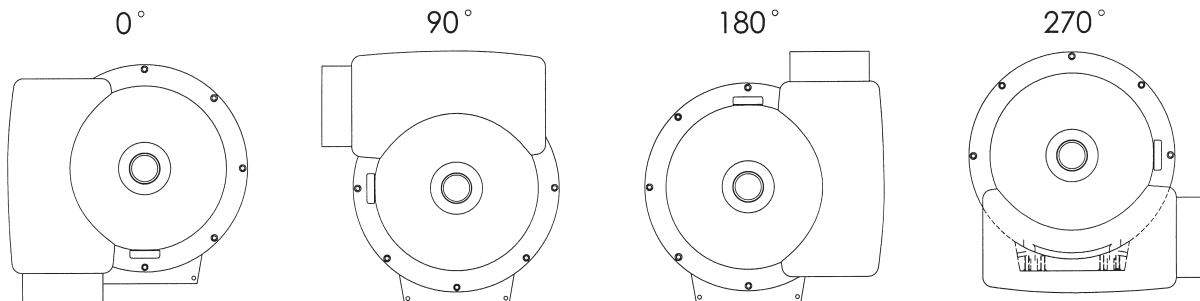
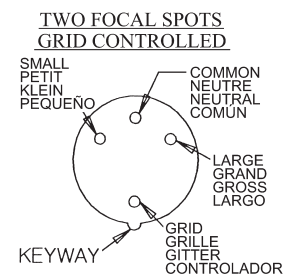
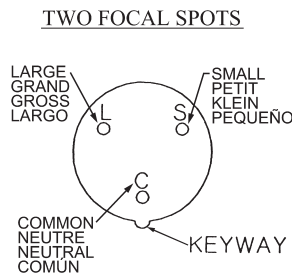
Housing Outline Drawing
 Dessin d' Encombrement de la Gaine
 Masszeichnungen für dss Gehäuse
 Esquema Detallado del Encaje



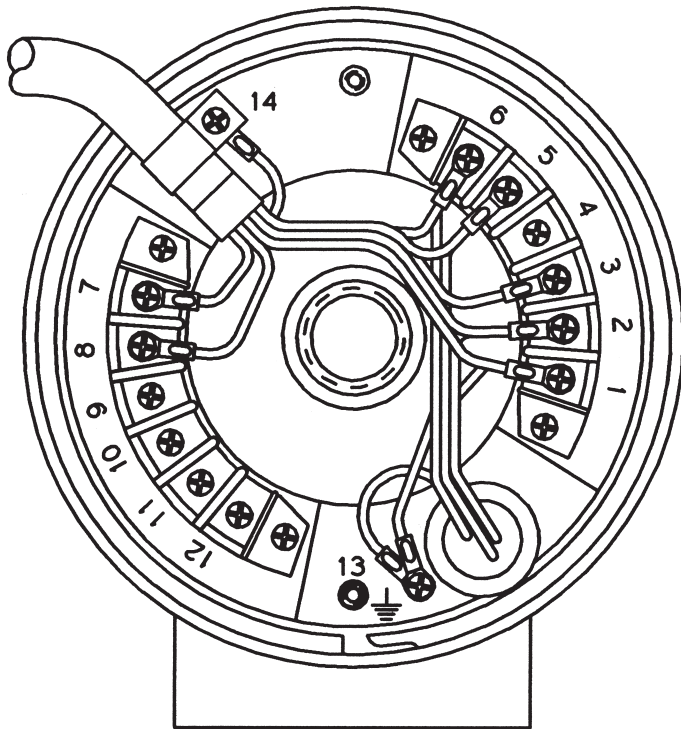
Dimensions are for reference only
 Les dimensions sont pour la référence seulement
 Maße sind als nur Referenz
 Las dimensiones están para la referencia solamente



Anode End View
 Vue en bout de la Anode
 Anodenseitenansicht
 Anodo Final Expuesto



Stator Ratings and Characteristics
 Spécificités et Caractéristiques du Stator
 Statornennleistungen und Merkmale
 Características y Clarificación de la Bovina



Wire Color Couleurs des Branchements Kabelfarben Cable de Color	Description Description Beschreibung Descripción
1 White Blanc Weiss Blanco	Common Neutre Neutral Común
2 Black Noir Schwarz Negro	Stator Phase Stator Phase StatorPhase Bovina Fase
3 Green Vert Grün Verde	Phase Shift Changement de Phase Hilfsphase Cambio de Fase del Estator
5 Red Rouge Rot Rojo	Thermal Switch Switch Thermique Thermoschalter Interruptor Termal
6 Orange Orange Orange Anaranjado	Thermal Switch Switch Thermique Thermoschalter Interruptor Termal
7 Fan / Ventilator / Fächer / Ventilador	
8 Fan / Ventilator / Fächer / Ventilador	
13 Green/Yellow Vert/Jaune Grün/Gelb Verde/Amarillo	Housing Ground Masse de la Gaine Masse des Gehäuses Encaje a Tierra
14 Shield Blindage Schild Armadura	Housing Ground Masse de la Gaine Masse des Gehäuses Encaje a Tierra

"R" Stators	Stator "R"	"R" Stator	"R" Bovina	
Black - White	Noir - Blanc	Schwarz - Weiss	Negro - Blanco	16 Ω
Black - Green	Noir - Vert	Schwarz - Grün	Negro - Verde	66 Ω
Green - White	Vert - Blanc	Grün - Weiss	Verde - Blanco	50 Ω
180 Hz Cap	180 Hz Cap	180 Hz Cap	180 Hz Cap	6 μF
60 Hz Cap	60 Hz Cap	60 Hz Cap	60 Hz Cap	30 μF
"Q" Stators	Stator "Q"	"Q" Stator	"Q" Bovina	
Black - White	Noir - Blanc	Schwarz - Weiss	Negro - Blanco	6 Ω
Black - Green	Noir - Vert	Schwarz - Grün	Negro - Verde	17 Ω
Green - White	Vert - Blanc	Grün - Weiss	Verde - Blanco	11 Ω
180 Hz Cap	180 Hz Cap	180 Hz Cap	180 Hz Cap	18-21 μF
60 Hz Cap	60 Hz Cap	60 Hz Cap	60 Hz Cap	65 μF
"P" Stators	Stator "P"	"P" Stator	"P" Bovina	
Black - White	Noir - Blanc	Schwarz - Weiss	Negro - Blanco	16 Ω
Black - Green	Noir - Vert	Schwarz - Grün	Negro - Verde	30 Ω
Green - White	Vert - Blanc	Grün - Weiss	Verde - Blanco	14 Ω
180 Hz Cap	180 Hz Cap	180 Hz Cap	180 Hz Cap	10 μF
"S" Stators	Stator "S"	"S" Stator	"S" Bovina	
Black - White	Noir - Blanc	Schwarz - Weiss	Negro - Blanco	16 Ω
Black - Green	Noir - Vert	Schwarz - Grün	Negro - Verde	51 Ω
Green - White	Vert - Blanc	Grün - Weiss	Verde - Blanco	35 Ω
180 Hz Cap	180 Hz Cap	180 Hz Cap	180 Hz Cap	5 μF

Stator Drive Frequency Fréquence d'entraînement du stator Statorantrieb Frequenz Frecuencia de la impulsión del estator	RPM
50 Hz	2800 - 3000
60 Hz	3400 - 3600
150 Hz	8500 - 9000
180 Hz	9500 - 10,800

Stator Power:
 Time to full speed of the anode is a function of the power rating of the "starter" and the weight / diameter of the anode. All Varex Imaging stator types are rated for regular speed and high speed starters. Time to full speed of 102 mm (4 inch) anode series tubes is between 1.3 and 2.0 seconds.

Immediately following high speed anode rotation, the rotor speed must be reduced to 4000 r/min or less within 10 seconds using a suitable dynamic braking device.

No more than two high speed starts per minute are permissible. The starting voltage must never exceed 600 volts rms.

Puissance du stator:
 Le temps nécessaire à la montée en pleine vitesse est fonction de la puissance du démarreur et du poids / diamètre de l'anode. Tous les stators Varex Imaging sont prévus pour une vitesse normale et pour une vitesse rapide. Le temps de démarrage des tubes de la série 102 mm (4 pouces) anode se situe entre 1,3 et 2,0 secondes.

Immédiatement après la rotation à 4000 t/min ou moins en 10 secondes en utilisant un système de freinage dynamique approprié.

Pas plus de deux démarrages rapides par minute sont autorisés. La tension de démarrage ne doit jamais excéder 600 volts rms.

Statorleistung:
 Die Zeitspanne bis zur vollen Geschwindigkeit des Anodentellers ist eine Funktion aus der Nennleistung des Anlaufgerätes und Gewichtes bzw. Durchmessers des Tellers. Alle Varex Imaging Statorarten sind für hoch- und normaltourigen Betrieb ausgelegt. Die Anlaufzeit bis zur maximalen Drehzahl des Anodentellers der 102 mm (4") Anoden Röntgenröhren liegt zwischen 1,3 und 2,0 Sekunden.

Unter Verwendung einer geeigneten Anogenbremse muß die Drehzahl nach hochtourigem Betrieb unmittelbar auf weniger als 4,000 U/min reduziert werden.

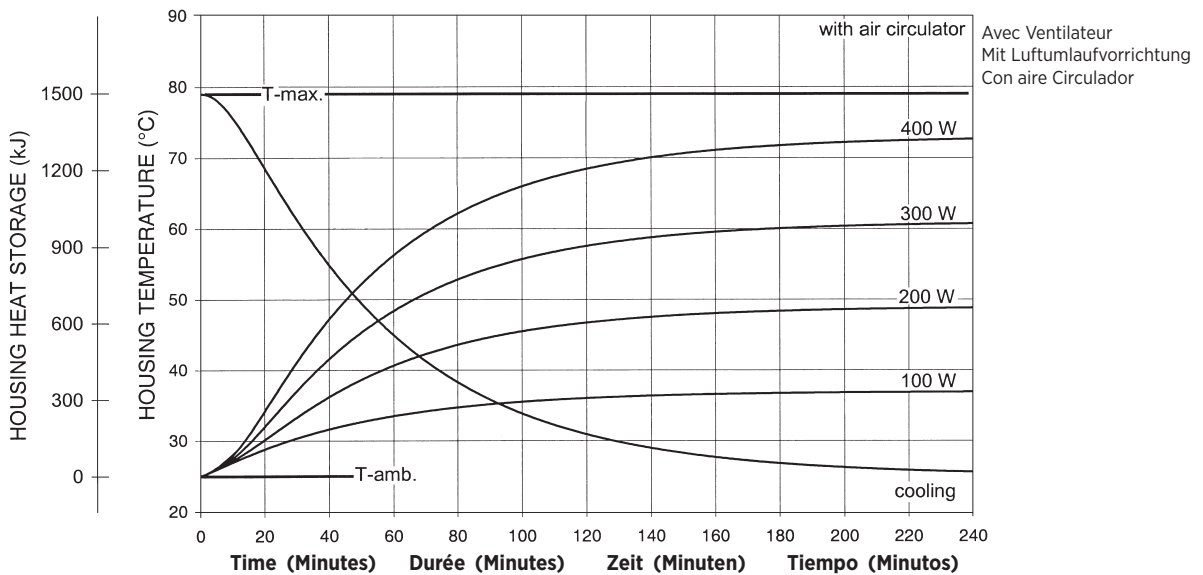
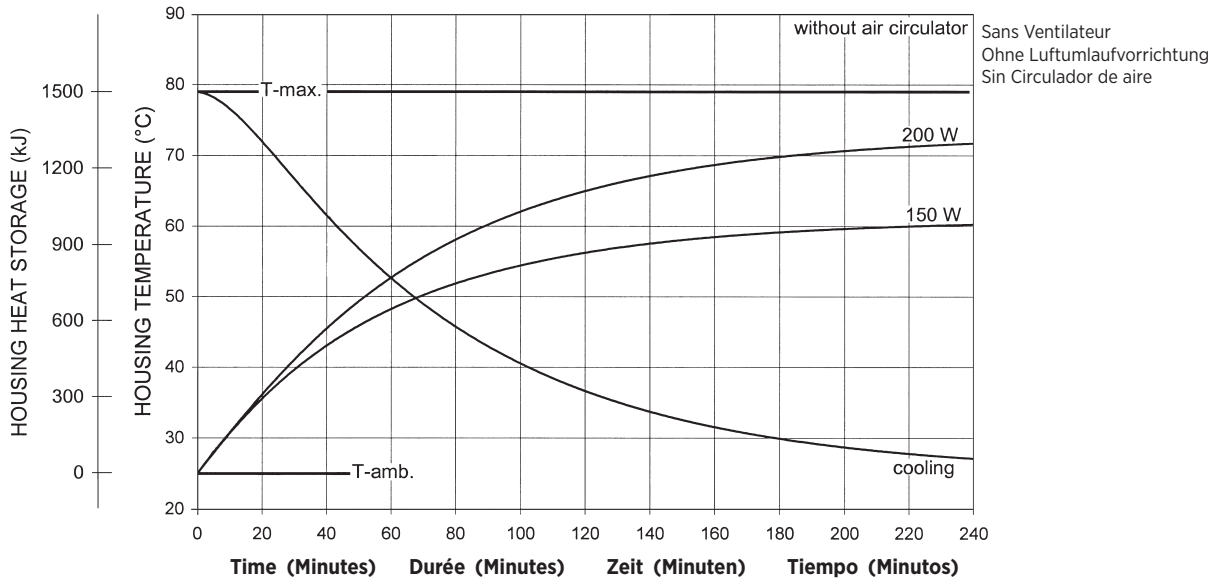
Es sind nicht mehr als zwei Hochleistungsstarts pro Minute zulässig. Die Anlaufspannung darf hierbei 600 Volt nicht überschreiten.

Poder de la Bovina:
 La velocidad máxima del anodo giratorio es obtenida por el poder del arrancador y es relacionado con el peso y diametro del anodo. Todos las bovinas de Varex Imaging son usadas con velocidad regular y velocidad alta al principio. Toma entre 1.3 y 2.0 segundos para obtener la velocidad alta del anodo giratorio para las tubos la serie de 102 mm (4") anodo.

Immmediatamente despues de obtener la velocidad alta del anodo giratorio, la velocidad del rotador debe der reducida a 4000 r/min ó menos en 10 segundos usado un sistema dunamico y apropiado para reducir la velocidad.

El rotador no debe ser expuesto a velocidades altas no mas de dos (2) veces por minuto. El voltaje inicial no debe excedir 600 voltios rms.

X-ray Tube Assembly Heating and Cooling Curve
 Abaque de Échauffement Refroidissement de l'ensemble
 Röntgenstrahler Erwärmungs- und Abkühlkurven
 Curvas de calentamiento y enfriamiento de la unidad radiogena



Caution:
 Housings configured with heat exchangers having long hoses (> 5 ft or 1.5 m) are not configured for operation separate from the associated heat exchanger. In such cases, the tube unit must not be operated unless properly coupled to the heat exchanger. Reference the specific heat exchanger's product data sheet for the associated cooling curves.

Précaution:
 Les Gains configurés avec des échangeurs de chaleur ayant de longs tuyaux (> 5 pi ou 1,5 m) ne sont pas configurés pour l'opération séparé de l'échangeur de chaleur associé. Dans ce cas, l'unité à tubes ne doit pas être utilisée à moins que correctement couplé à l'échangeur de chaleur. Référez-vous à la fiche technique de produit de l'échangeur de chaleur spécifique pour les courbes de refroidissement associées.

Vorsicht:
 Strahlergehäuse konfiguriert mit einem Wärmetauscher und längeren Schläuchen (> 5ft oder 1,5m) sind nicht dazu ausgelegt, ohne den entsprechenden Wärmetauscher betrieben zu werden. In solchen Fällen darf die Strahlereinheit nicht genutzt werden, falls der Wärmetauscher nicht korrekt gekoppelt ist. Verweise zu den entsprechenden Abkühlkurven sind dem Datenblatt des jeweiligen Wärmetauschers zu finden.

Precaución:
 Las corazas con intercambiador de calor que tienen mangueras largas (>1.5 m o 5 ft) no están preparadas para el funcionamiento independiente desde el intercambiador de calor asociado. En esos casos, la unidad de rayos-x no debe utilizarse a menos que el intercambiador de calor esté acoplado correctamente. Más información en la hoja de datos específica de los intercambiadores de calor para las curvas de enfriamiento asociadas.

Note:
 Heat inputs into housing include tube power, filament power, and stator power. Heating curves based on no restrictions of natural convection around tube housing assembly.

Remarque:
 L'apport calorifique dans la gaine inclut la puissance du tube, du filament et du stator. Courbes d'échauffement basées sur une circulation d'air naturelle sans entrave autour de l'ensemble gaine-tube.

Anmerkungen:
 Die Wärmeskurven berücksichtigen die Verlustleistung aus der Anode, der Kathode und des Stators. Die Heizkurven basieren auf keinerlei Einschränkung der natürlichen Konvektion aus der Umgebung der Strahlerhaube.

Nota:
 La energía del encaje incluye el poder del tubo, el poder del filamento y el poder de la bobina. Las curvas de calentamiento no son afectadas por el calor natural creado en la parte exterior del encaje.



Salt Lake City, UT 1-801-972-5000
Charleston, SC 1-843-767-3005
www.vareximaging.com

Manufactured by Varex Imaging Corporation
Fabrique par Varex Imaging Corporation
Hergestellt von Varex Imaging Corporation
Fabricado por Varex Imaging Corporation

Specifications subject to change without notice.
Spécifications susceptibles d'être modifiées sans préavis.
Technische Daten ohne Gewähr.
Especificaciones sujetas a cambio sin previo aviso.