



Note: Document originally drafted in the English language.

Product Description

The B-112 housing is designed for Varex Imaging mammography inserts.

IEC Classification Class 1
 Weight, Approximate:
 Housing 10.2 kg (22.5 lbs)
 Stator Cord 4.5 m (14 Ft)
 Mounting Port
 X-Ray Tube Assembly (Complies to) . . IEC 60601-2-28

Description du Produit

Les Gaine B-112 sont dédiées aux tubes de mammographie Varex Imaging.

Classification CEI Classe 1
 Poids, Approximatif:
 Gaine 10.2 kg (22.5 lbs)
 Cordon de Stator 4,5 m (14 ft)
 Montage Fenêtre
 Ensemble Radiogène (Conforme aux) CEI 60601-2-28

Produktbeschreibung

Das B-112 Strahlenschutzhauben wurden für Varex Imaging Mammographie-Röntgenröhren entwickelt.

IEC Klassifizierung Klass 1
 Gewicht, ungefähre Werte:
 Gehäuse 10.2 kg (22.5 lbs)
 Storkabel 4.5 m (14 ft)
 Montage Halterung
 Röntgenstrahlers (Entsprechen) IEC 60601-2-28

Descripcion del Producto

El encaje B-112 es diseñado específicamente las mamografía de Varex Imaging tubo.

IEC Clasificacion Clase 1
 Peso, Aproximado:
 Encaje 10.2 kg (22.5 lbs)
 Cable de la Bovina 4.5 m (14 ft)
 Soporte Entrada
 Ensamblaje de Tubo de Rayos X (Conformarse de) IEC 60601-2-28

Product Description

Nominal X-ray Tube Voltage
 Maximum Cathode to Ground 0 kV
 Maximum Anode to Ground 52 kV

Grid Control Voltages: (If Applicable)
 Typical Bias Voltage for Focals -5 to -100 Vdc

Maximum X-Ray Tube Heat Content 370 kJ (500 kHU)

Nominal Continuous Input Power 100 Watts (135 HU/sec)
 IEC 60613:2010

Maximum Housing Temperature 78°C

X-Ray Tube Assembly
 Permanent Filtration 0.63 mm Be IEC 60522/1999

Leakage Technique Factors 55 kV, 4.0 mA

Cable Receptacles Non Federal Standard
 55 kV - Rating

Thermal Switch Rating - 10 A @ 240Vac
 Normally closed Open @ 79.4°C ±3.9°C (175°F ±7°F)

Ambient Air Temperature Limits for Operation 5°C to 40°C

Temperature Limits for Storage and Transportation -10°C to 75°C
 Humidity +10% to +90%
 Atmospheric Pressure Range 70 kPa to 106 kPa

Description du Produit

Tension nominale
 Entre Cathode et Masse Maximum 0 kV
 Entre Anode et Masse Maximum 52 kV

Potentiel de controle de grille (Si Nécessaire)
 Voltage typique pour foyer -5 à -100 Vcc

Capacité thermique de la gaine 370 kJ (500 kUC)

Continue nominale Puissance d'entrée 100 Watts (135 UC/sec)
 CEI 60613:2010

Température maximale de la gaine 78°C

Ensemble Radiogène
 Filtre non amovible 0,63 mm Be CEI 60522/1999

Technique de mesure du courant de fuite 55 kV, 4,0 mA

Embout de Cables Sans Federal Standard
 55 kV - évaluation

Interrupteur thermique évaluation - 10 A @ 240Vca
 Normalment fermé Ouvre @ 79,4°C ±3,9°C (175°F ±7°F)

Température Ambiante Pendant L'Usage 5°C à 40°C

Limites de Température Pour le Transport de Pour L'Emmassinage
 -10°C à 75°C
 Humidité +10% à +90%
 Limites de pression atmosphérique 70 kPa à 106 kPa

Produktbeschreibung

Nennspannung
 Maximale Kathode zu Erde 0 kV
 Maximale Anode zu Erde 52 kV

Gittersteuerspannungen (Im Anwendunsfall)
 Typische Vorspannung für brennfleck -5 zu -100 Vdc

Maximale Wärmespeicherkapazität des Stahlergehäuses
 370 kJ (500 kHU)

Kontinuierliche Eingangs-Nennleistung 100 Watt (135 HU/se c)
 IEC 60613:2010

Maximale Gehäusetemperatur 78°C

Eigenfilterwert des Röntgenstrahlers 0.63 mm Be IEC 60522/1999

Lecktechnikfaktoren 55 kV, 4.0 mA

Hochspannungsbuchsen Ohne Federal Standard
 55 kV - bewerten

Thermoschalter Leistung - 10 A @ 240Vac
 Normalerweise geschlossen Offnet @ 79.4°C ±3.9°C (175°F ±7°F)

Umgebungstemperaturgrenzen für den Betrieb 5°C zu 40°C

Temperaturgrenzen für Aufbewahrung und Transport -10°C zu 75°C
 Feuchtigkeit +10% zu +90%
 Atmosphärischer Druck 70 kPa zu 106 kPa

Descripcion del Producto

Tensión nómima del tubo de rayos X
 Cátodo máximo a la tierra 0 kV
 Ánodo máximo a la tierra 52 kV

Voltaje de Rejillas Controlada (Si-es aplicable)
 Voltaje controlado Tipico por focales -5 a -100 Vdc

Contenido de calor máximo del conjunto de tubo de Rayos X
 370 kJ (500 kHU)

Potencia nominal de entrada continua 100 Watts (135 HU/sec)
 IEC 60613:2010

Temperatura máxima de la encaje 78°C

Filtración Permanente del Ensamblaje de Tubos para Rayos X
 0.63 mm Be IEC 60522/1999

Escape tecnico factor 55 kV, 4.0 mA

Cable de Receptaculos No Federal Standard Cable
 55 kV - clasificación

Interruptor termal clasificación - 10 A @ 240Vac
 Normalmente cerrado Abre @ 79.4°C ±3.9°C (175°F ±7°F)

Temperatura Limitada de Operación 5°C a 40°C

Temperatura Limitada de Almacen y Transporte -10°C a 75°C
 Humedad +10% a +90%
 Presión atmosférica 70 kPa a 106 kPa

Housing Outline Drawing
 Dessin d' Encombrement de la Gaine
 Masszeichnungen für dss Gehäuse
 Esquema Detallado del Encaje

Notes:

1. Dimensions listed are for the standard port boss
 Metric M6 X 1.0 available upon request

2. PORT BOSS DIMENSION

Dimensionelles de la Fenêtre Patron
 Abmessung Halterungscher
 Dimensiones de la Portales Patrón

For Determining Focal Spot to Port Distance

Distance du Focales Suivantes de la Fenêtre
 Abstand Brennfleck zu Strahl Austrittsfenster
 Punto Focal a la Distancia de la Abertura Dimensiones de la Portales

M-101, M-101G, M-107, M-131, M-141, M-141G, M-143, RAD-85S

STANDARD/METRIC PORT BOSS
 DIM. F = 2.97 INCHES [75.4mm]
 DIM I = 1.85 INCHES [47mm]

EXTENDED PORT BOSS

DIM. F = 3.20 INCHES [81.3mm]
 DIM. I = 2.08 INCHES [52.8mm]

M-145, M-147, M-147SP

STANDARD/METRIC PORT BOSS
 DIM. F = 2.97 INCHES [75.4mm]
 DIM. I = 1.74 INCHES [44.2mm]

EXTENDED PORT BOSS

DIM. F = 3.20 INCHES [81.3mm]
 DIM. I = 1.97 INCHES [50.0mm]

M-105SP, M-109, M-149

STANDARD/METRIC PORT BOSS
 DIM. F = 2.97 INCHES [75.4mm]
 DIM. I = 1.66 INCHES [42.2mm]

EXTENDED PORT BOSS

DIM. F = 3.20 INCHES [81.3mm]
 DIM. I = 1.89 INCHES [48mm]

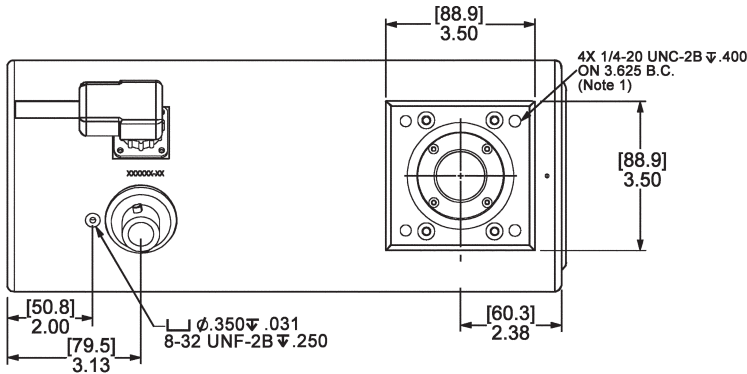
BIANGULAR INSERTS M-113 Series, M-171

STANDARD/METRIC PORT BOSS
 DIM. F = 2.97 INCHES [75.4mm]
 DIM. I = Refer to Drawing

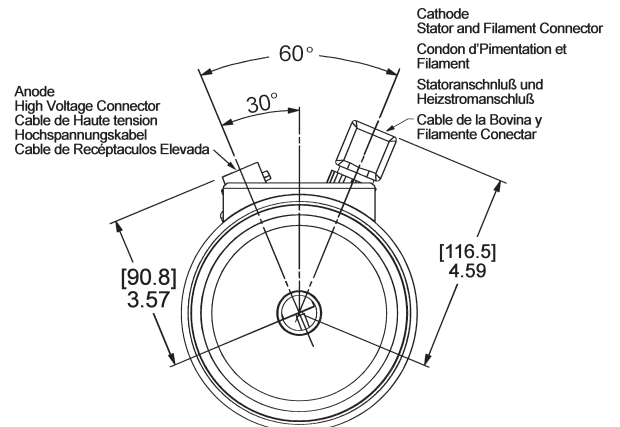
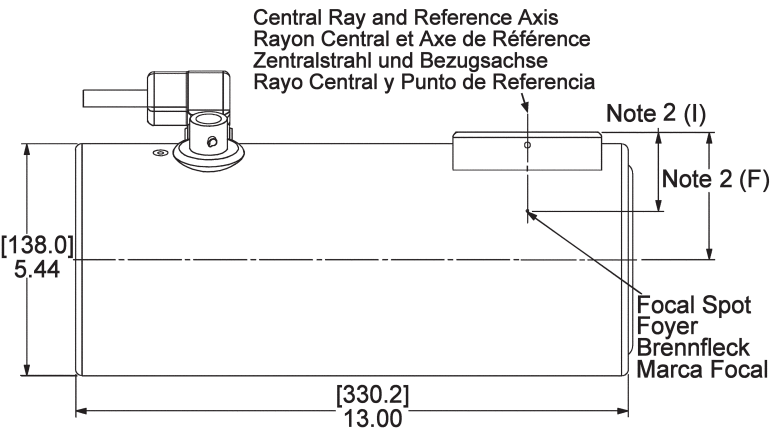
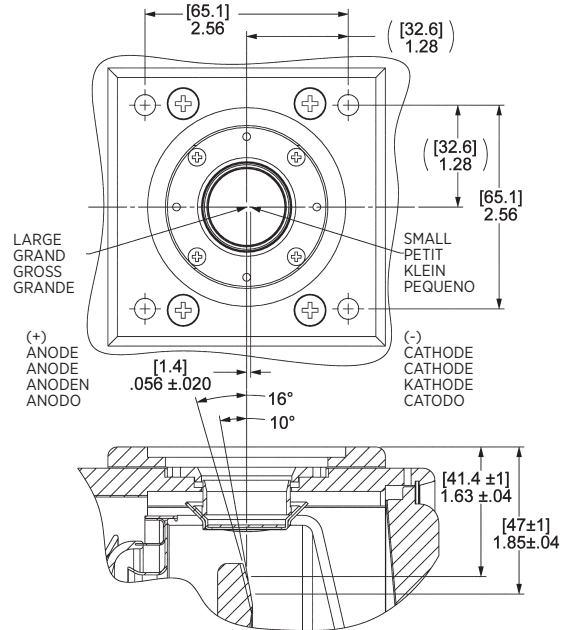
EXTENDED PORT BOSS

DIM. F = 3.20 INCHES [81.3mm]
 DIM. I = Refer to Drawing

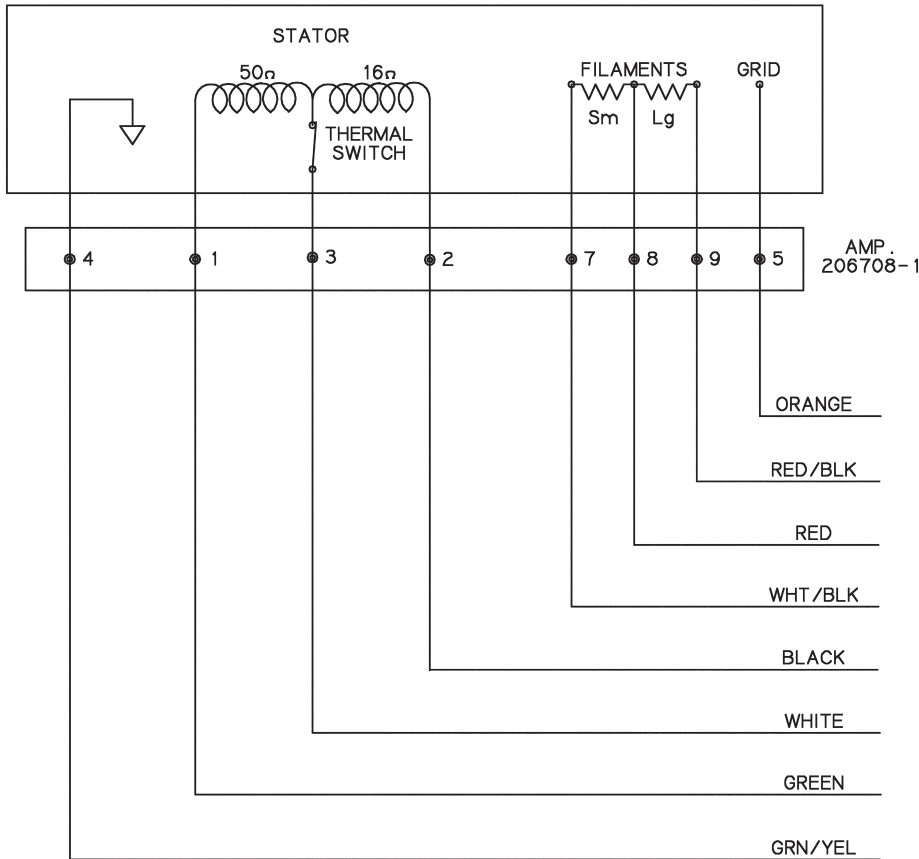
Note: Dimensions in [mm] Inches
Remarque: Dimensions en [mm] Pouces
Hinweis: Abmessungen in [mm] Zoll
Nota: Dimensiones en [mm] Pulgadas



BIANGULAR INSERTS



Stator Ratings and Characteristics
 Spécificités et Caractéristiques du Stator
 Statornennleistungen und Merkmale
 Características y Clarificación de la Bovina



1 Green	Phase Shift
Vert	Changement de Phase
Grün	Hilfsphase
Verde	Cambio de Fase del Estator
2 Black	Phase
Noir	Phase
Schwarz	Phase
Negro	Fase
3 White	Common
Blanc	Neutre
Weiss	Neutral
Blanco	Común
4 Green/Yellow	Housing Ground
Vert/Jaune	Masse de la Gaine
Grün/Gelb	Masse des Gehäuses
Verde/Amerillo	Encaje a Tierra
5 Orange	Grid
Orange	Grille
Orange	Gitter
Anaranjado	Rejillas
6 Not used / Hors'd Usage / Nicht in Gebrauch/ No utilizado	
7 White/Black	Small Filament
Blanc/Noir	Filament Petit
Weiss/Schwarz	Glüfaden Klein
Blanco/Negro	Filamento Pequeño
8 Red	Common Filament
Rouge	Filament Neutre
Rot	Glüfaden Neutral
Rojo	Filamento Común
9 Red/Black	Large Filament
Rouge/Noir	Filament Grand
Rot/Schwarz	Glüfaden Gross
Rojo/Negro	Filamento Largo

"STD" Stators	Stator "STD"	"STD" Stator	"STD" Bovina	
Black/White	Noir/Blanc	Schwarz/Weiss	Negro/Blanco	16 Ω
Black/Green	Noir/Vert	Schwarz/Grün	Negro/Verde	66 Ω
Green/White	Vert/Blanc	Grün/Weiss	Verde/Blanco	50 Ω
180 Hz Cap	180 Hz Cap	180 Hz Cap	180 Hz Cap	6 μF
60 Hz Cap	60 Hz Cap	60 Hz Cap	60 Hz Cap	30 μF

Stator Drive Frequency Fréquence d'entraînement du stator Statorantrieb Frequenz Frecuencia de la impulsión del estator	RPM
50 Hz	2800 - 3000
60 Hz	3400 - 3600
150 Hz	8500 - 9000
180 Hz	9500 - 10,800

Stator Power:
 Time to full speed of the anode is a function of the power rating of the "starter" and the weight/diameter of the anode. All Varex Imaging stator types are rated for regular speed and high speed starters. Time to full speed of 71mm and 77mm anode series tubes is between 1.3 and 2.0 seconds.

Immediately following high speed anode rotation, the rotor speed must be reduced to 4000 r/min or less within 10 seconds using a suitable dynamic braking device.

No more than two high speed starts per minute are permissible.

Starter:	Start	Run
50/60 Hz	115 VAC	45 VAC
150/180 Hz	230 VAC	90 VAC

NOTE:
 For non gridded operation connect Grid Pin (Pin 5) to Filament Common (Pin 8).

Puissance du stator:
 Le temps nécessaire à la montée en pleine vitesse est fonction de la puissance du démarreur et du poids/diamètre de l'anode. Tous les stators Varex Imaging sont prévus pour une vitesse normale et pour une vitesse rapide. Le temps de démarrage des tubes de la série 71mm et 77mm anode se situe entre 1,3 et 2,0 secondes.

Immédiatement après la rotation à 4000 t/min ou moins en 10 secondes en utilisant un système de freinage dynamique approprié.

Pas plus de deux démarrages rapides par minute sont autorisés.

Tension de démarrage:

50/60 Hz	115 alternatif au démarrage	45 alternatif en maintien
150/180 Hz	230 alternatif au démarrage	90 alternatif en maintien

REMARQUE:
 L'utilisation sans controle de grill: Grille Terminaux (Terminaux 5) connecter Filament Neutre (Terminaux 8)

Statorleistung:
 Die Zeitspanne bis zur vollen Geschwindigkeit des Anodentellers ist eine Funktion aus der Nennleistung des Anlaufgerätes und Gewichtes bzw. Durchmesser des Tellers. Alle Varex Imaging Stator sind für hoch- und normaltourigen Betrieb ausgelegt.

Die Anlaufzeit bis zur maximalen Drehzahl des Anodentellers der 71mm und 77mm Anoden Röntgenröhren liegt zwischen 1.3 und 2.0 Sekunden.

Unter Verwendung einer geeigneten Anogenbremse muß die Drehzahl nach hochtourigem Betrieb unmittelbar auf weniger als 4,000 U/min reduziert werden.

Es sind nicht mehr als zwei Hochleistungsstarts pro Minute zulässig.

Spannungen:	Anlauf	Weiterlauf
50/60 Hz	115 VAC	45 VAC
150/180 Hz	230 VAC	90 VAC

ANMERKUNGEN:
 Der technische Betrieb ohne Gitteruerspannungen Klemmen (Klemmen 5) Verbindung Heizstrom Neutral (Klemmen 8)

Poder de la Bovina:
 La velocidad maxima del anodo giratorio es obtenida por el poder del arrancador y es relacionado con el peso y diametro del anodo. Todos las bovinas de Varex Imaging son usadas con velocidad regular y velocidad alta al principio. Toma entre 1.3 y 2.0 segundos para obtener la velocidad alta del anodo giratorio para las tubos la serie de 71mm y 77mm anodo.

Immmediatamente despues de obtener la velocidad alta del anodo giratorio, la velocidad del rotador debe de reducida a 4000 r/min ó menos en 10 segundos usando un sistema dunamico y apropiado para reducir la velocidad.

El rotador no debe ser expuesto a velocidades altas no mas de dos (2) veces por minuto.

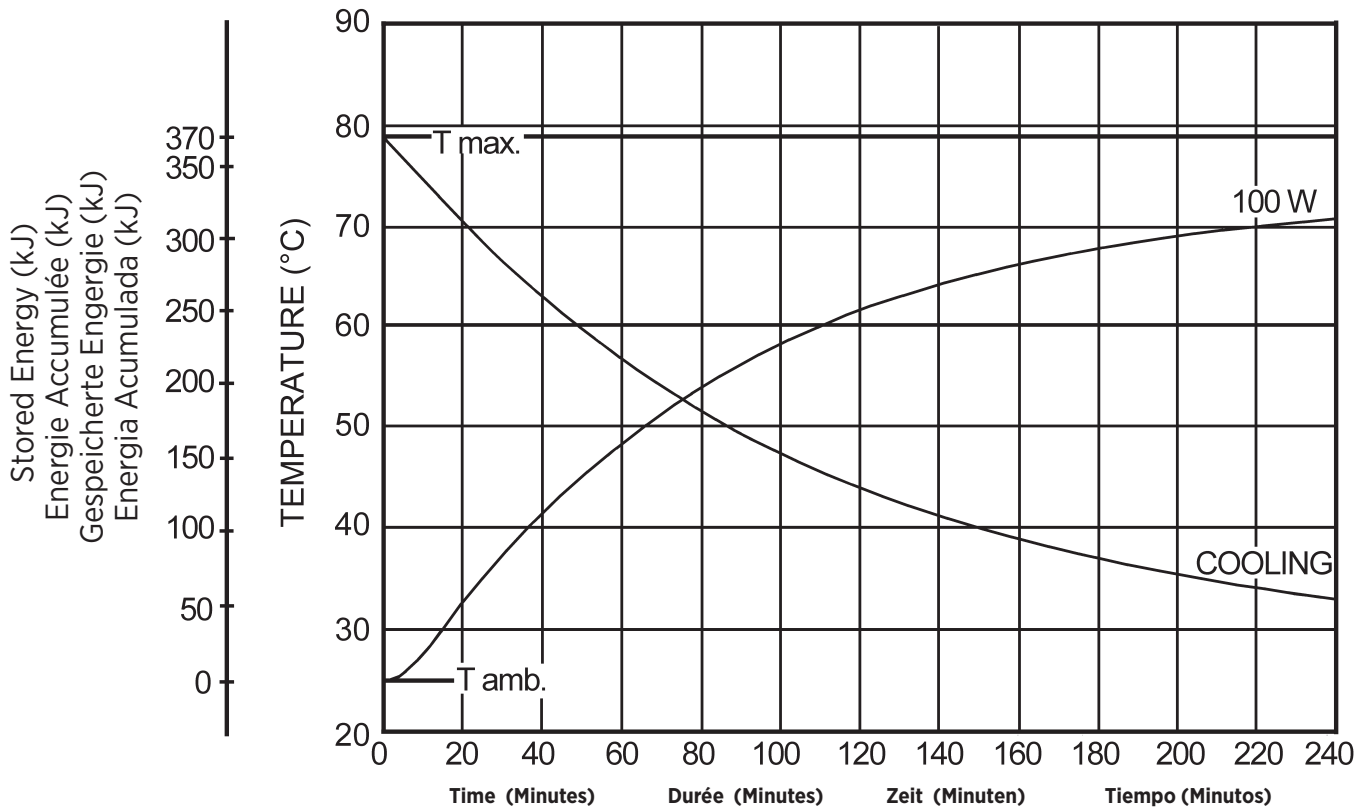
Voltage de la Obtenida:

	Empezar	Funcionar
50/60 Hz	115 VAC	45 VAC
150/180 Hz	230 VAC	90 VAC

NOTA:
 La operación sin Rejillas Controlado: Rejillas Terminal (Terminal 5) conectar Filamento Común (Terminal 8)

X-ray Tube Assembly Heating and Cooling Curve
 Abaque de Échauffement Refroidissement de l'ensemble
 Röntgenstrahler Erwärmungs- und Abkühlkurven
 Curvas de calentamiento / enfriamiento de la unidad radiogena

X-RAY TUBE ASSEMBLY HEATING AND COOLING CURVES



Note:
 Heat inputs into housing include tube power, filament power, and stator power. Heating curves based on no restrictions of natural convection around tube housing assembly.

Remarque:
 L'apport calorifique dans la gaine inclut la puissance du tube, du filament et du stator. Courbes d'échauffement basées sur une circulation d'air naturelle sans entrave autour de l'ensemble gaine-tube.

Anmerkungen:
 Der wärmungskurven berücksichtigen die Verlustleistung aus der Anode, der Kathode und des stators. Die Heizkurven basieren auf keinerlei Einschränkung der natürlichen Konvektion in der Umgebung der Strahlerhaube.

Nota:
 La energía del encaje incluye el poder del tubo, el poder del filamento y el poder de la bobina. Las curvas de calentamiento no son afectadas por el calor natural creado en la parte exterior del encaje.



Salt Lake City, UT 1-801-972-5000
Charleston, SC 1-843-767-3005
www.vareximaging.com

Manufactured by Varex Imaging Corporation
Fabrique par Varex Imaging Corporation
Hergestellt von Varex Imaging Corporation
Fabricado por Varex Imaging Corporation

Specifications subject to change without notice.
Spécifications susceptibles d'être modifiées sans préavis.
Technische Daten ohne Gewähr.
Especificaciones sujetas a cambio sin previo aviso.