

Rotating Anode X-Ray Tube Tubes  
 Radiogènes à Anode Tournante  
 Drehanoden - Röntgenröhre  
 Tubos de Rayos-X con Ánodo Giratorio



Note: Document originally drafted in the English language.

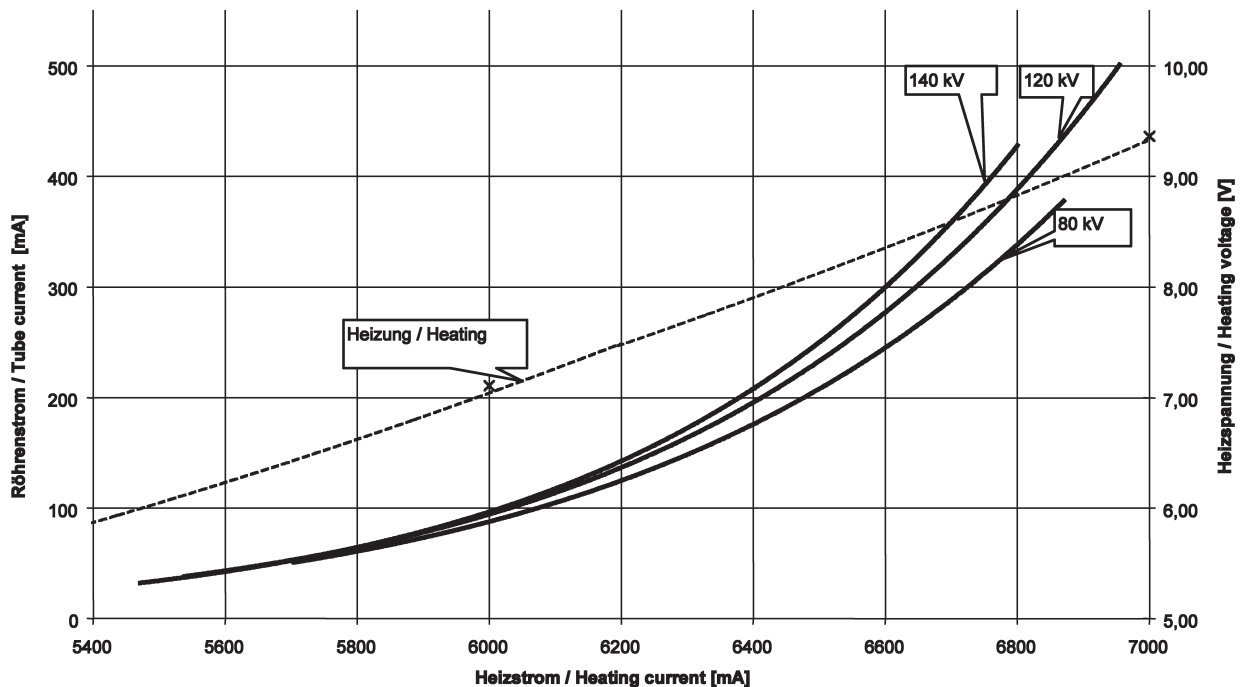
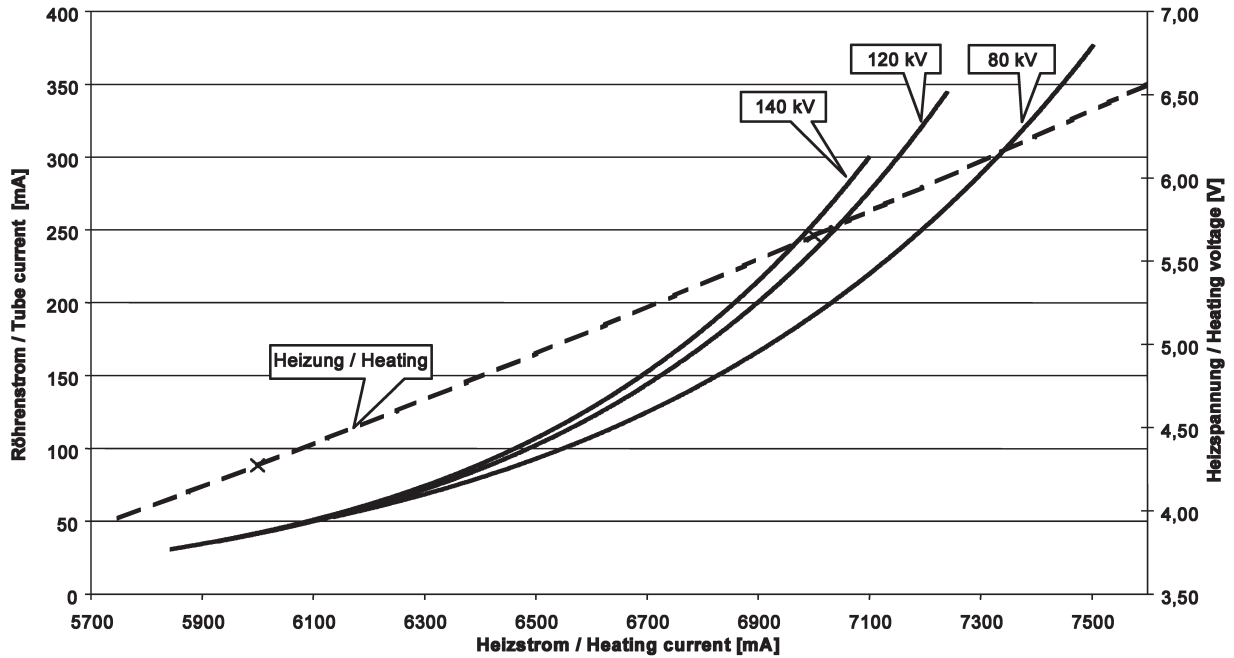
Note : Document à l'origine rédigé dans l'anglais.

Anmerkung: Dokument ursprünglich gezeichnet in der englischen Sprache.

Nota: Documento elaborado originalmente en la lengua inglesa.

<b>Product Description</b>	<b>Description du Produit</b>	<b>Produktbeschreibung</b>	<b>Descripcion del Producto</b>
<p>The GS-532B/AKRON B is a 7.9" (200 mm), 145 kV, 5.3 MHU maximum anode heat content, rotating anode tube unit. The tube assembly is specifically designed for CT Scanners. The insert features a 7° tungsten-rhenium facing on molybdenum with a graphite backed target and is available with the following nominal focal spot:</p>	<p>Le tube GS-532B/AKRON B, est une tube à anode tournante de plateau 200 mm, (7,9 pouces), 145 kV, d'une capacité thermique de 5.3 MUC. L'ensemble de tube est spécifiquement conçu pour une utilisation avec les scanners CT. Le pente de l'anode en molybdène traitée, tungstène, rhénium, recourte de graphite, est de 7°. La dimension des foyers est de:</p>	<p>Die GS-532B/AKRON B ist eine 200 mm (7.9") Doppelfokus Drehanoden-Röntgenröhre, mit einer Anoden Wärmespeicherkapazität von 5.3 MHU und einer max. Spannungsfestigkeit von 145 kV. Die Röntgenstrahler wurde für den Einsatz an CT Scanners entwickelt. Der rückseitig graphit beschichtete Wolfram Rhenium-Molybdän Anodenteller besitzt einen Winkel von 7°. Folgende Brennfleckkombination ist lieferbar:</p>	<p>El GS-532B/AKRON B es un tubo de ánodo giratorio de 200 mm (7.9"), 145 kV, 5.3 MUC, la cual es el máximo almacenaje térmico del ánodo. Este tubo es diseñado específicamente para uso en CT scanners. El blanco emisor es una combinación de tungsteno, renio y molibdeno con grafito en la parte posterior con un rayo central de 7 grados. Disponible con las siguientes combinaciones de marcas focales:</p>
<p>0.5 x 0.7 0.8 x 1.2 IEC 60336</p>	<p>0,5 x 0,7 0,8 x 1,2 CEI 60336</p>	<p>0.5 x 0.7 0.8 x 1.2 IEC 60336</p>	<p>0.5 x 0.7 0.8 x 1.2 IEC 60336</p>
<p><b>Maximum Anode Cooling Rate:</b> 5,200 W (7,290 HU/sec)</p>	<p><b>Toux maximum de refroidissement de l'anode:</b> 5,200 W (7,290 HU/sec)</p>	<p><b>Nennleistung der Anode:</b> 5,200 W (7,290 HU/sek)</p>	<p><b>Medida Maxima del Enfriamiento del Anodo:</b> 5,200 W (7,290 HU/seg)</p>
<p><b>Maximum continuous anode heat dissipation:</b> 4,000 W (5,600 HU/sec)</p>	<p><b>Description calorifique maximum de l'anode (en continu):</b> 4,000 W (5,600 HU/sec)</p>	<p><b>Maximale kontinuierliche Wärmeableitung des Anodentellers:</b> 4,000 W (5,600 HU/sek)</p>	<p><b>Maxima disipación térmica continuo del Anodo:</b> 4,000 W (5,600 HU/sec)</p>
<p><b>Nominal Anode Input Power:</b> Small - 40 kW IEC 60613 Large - 60 kW IEC 60613</p>	<p><b>Puissance Nominale de l'anode:</b> Petit - 40 kW CEI 60613 Grand - 60 kW CEI 60613</p>	<p><b>Nominale Anoden Eingangsleistung:</b> Klein - 40 kW IEC 60613 Gross - 60 kW IEC 60613</p>	<p><b>El Poder de Penetración para el Anodo Nominal:</b> Pequeño - 40 kW IEC 60613 Grande - 60 kW IEC 60613</p>

3 Ø

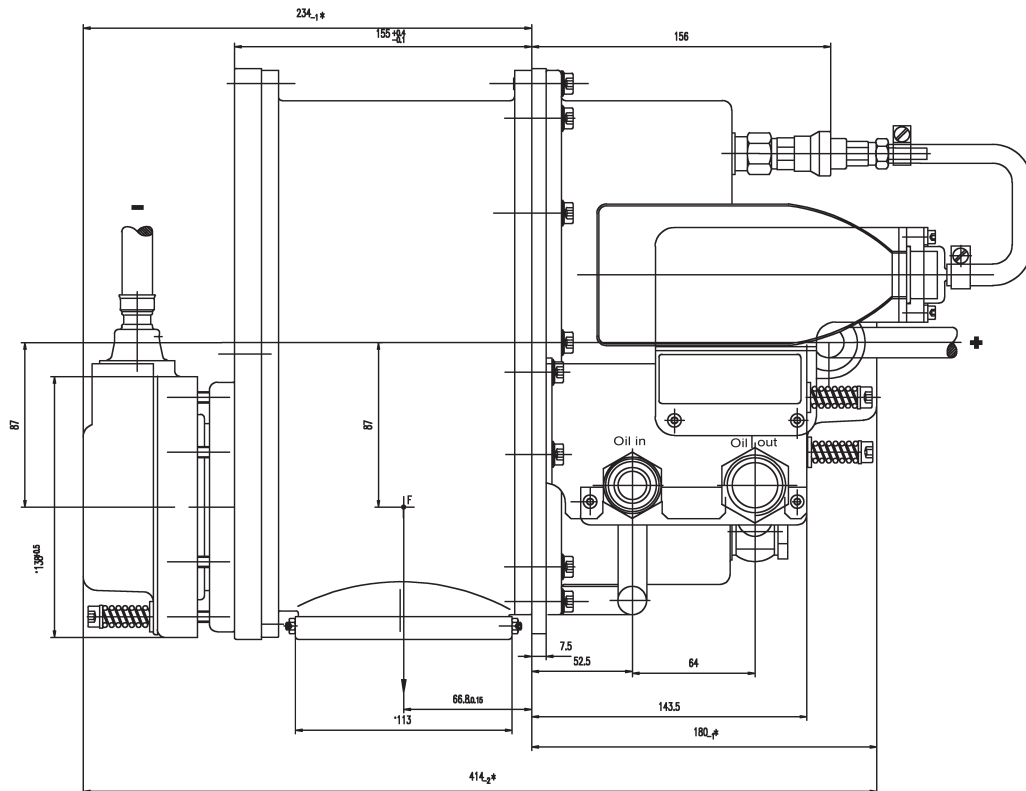
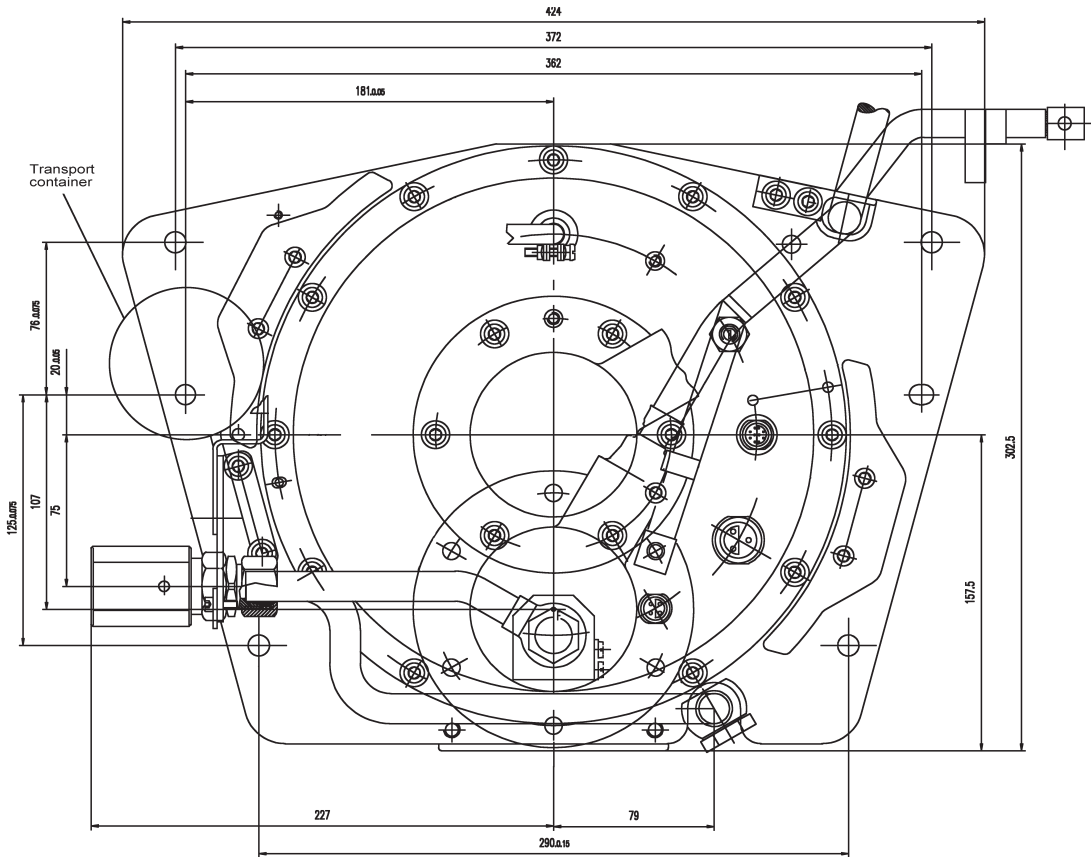


Maximum Peak Voltage	145 kV
Anode to Ground	72.5 kV
Cathode to Ground	72.5 kV
Maximum X-ray Tube Assembly Heat Content	2.7 MJ (3.8 MHU)
Maximum Continuous Heat Dissipation (Includes stator heat)	5.0 kW (7.0 kHU/sec)
Maximum Housing Temperature	80°C
Focal Point Position (Central Ray) Within 1mm (X, Y Direction from the center of radiation port.)	
<b>X-Ray Tube Assembly</b>	
Permanent filtration	5.5 mm Al IEC 60522
Loading Factors for Leakage Radiation	145 kV, 28 mA
High Voltage Cable Receptacles	Per IEC 60526
Ambient Air Temperature Limits for Operation	15°C to 45°C
Temperature Limits for Storage and Transport	-20°C to +75°C
Humidity	+10% to +90%
Atmospheric Pressure Range	70 kPa to 106 kPa
Weight - Housing	47 kg (104 lbs)
IEC Classification	Class 1
<b>Safety Devices: Thermal Switch</b>	
Normally closed contact	Opening at 80°C ±2.8°C
Tube assembly consists of housing, stator coil, X-ray tube ( including anode, cathode ), insulating oil and attached heat exchanger.	

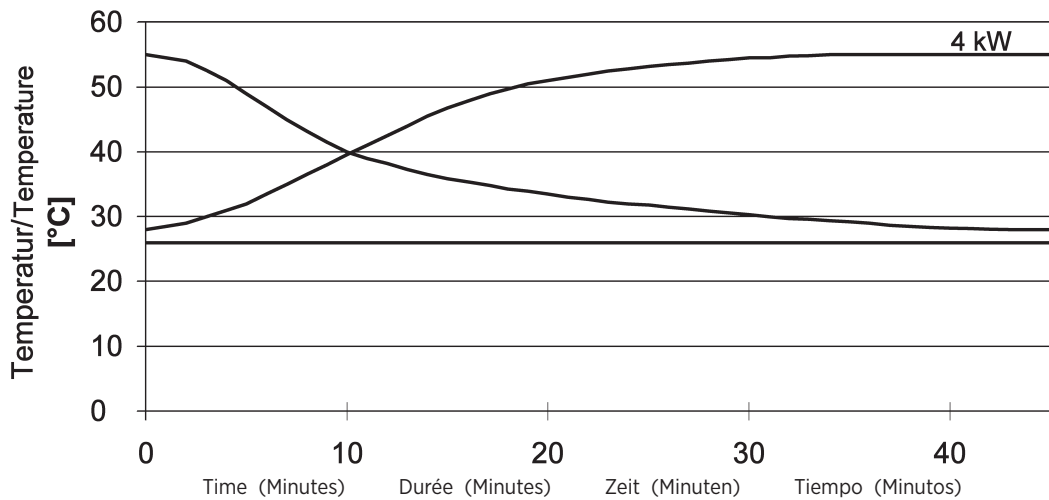
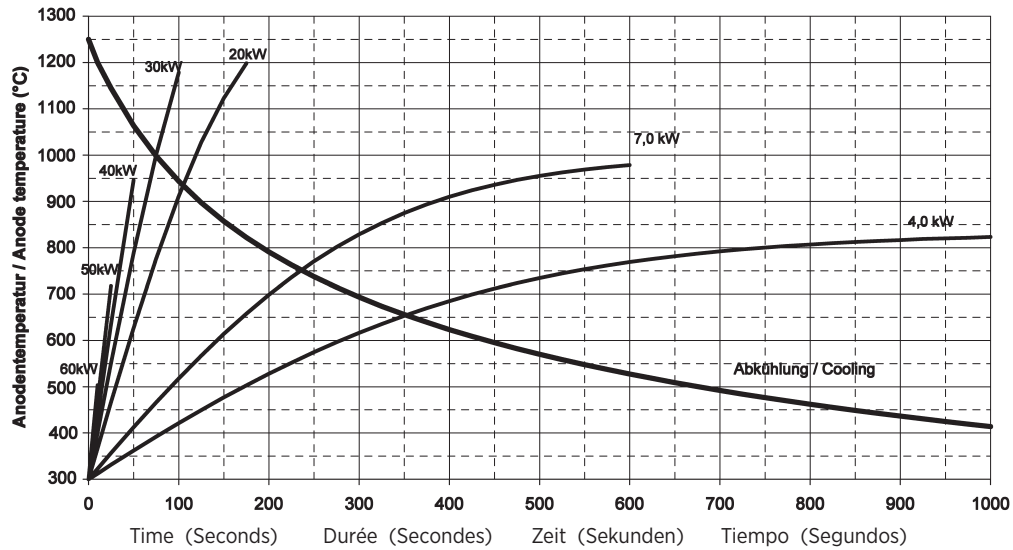
Maximale Spannungsfestigkeit	145 kV
Anode gegen Erde	72.5 kV
Kathode gegen Erde	72.5 kV
Maximale Wärmespeicherkapazität des Strahlergehäuses	2.7 MJ (3.8 MHU)
Maximale kontinuierliche Wärmeableitung des Strahlergehäuses (einschliesslich Statorerwärmung)	5.0 kW (7.0 kHU/sec)
Maximale Gehäusetemperatur	80°C
Brennfleckposition (Zentralstrahl) innerhalb 1mm. (X-, Y-Achse von der Mitte des Strahlenausstrittsfensters.)	
<b>Röntgenstrahlers</b>	
Eigenfilterwert	5.5 mm Al IEC 60522
Ladefaktoren für Leckstrahlungsmessung	145 kV, 28 mA
Hochspannungskabel-Behälter	Pro IEC 60526
Umgebungstemperaturgrenzen für den Betrieb	15°C zu 45°C
Temperaturgrenzen für Aufbewahrung und Transport	-20°C zu +75°C
Feuchtigkeit	+10% zu +90%
Luftdruck	70 kPa zu 106 kPa
Gewicht - Gehäuse	47 kg (104 lbs)
IEC Klassifizierung	Klasse 1
<b>Sicherheitseinrichtungen: Thermoschalter</b>	
normalerweise geschlossen Verbindung	Offen bei 80°C ±2.8°C
Die Strahlereinheit besteht aus Gehäuse, Statorwicklung, Röntgenröhre (samt Anode, Kathode) Isolationsöl und angebaute Wärmetauscher.	

Tension maximale	145 kV
Tension Anode - Terre	72.5 kV
Tension Cathode - Terre	72.5 kV
Capacité Thermique Maximale de L'Ensemble Tub/Gaine	2,7 MJ (3,8 MUC)
Dissipation thermique continue de la gaine (Inclut la chaleur statorique)	5,0 kW (7,0 kUC/sec)
Température maximale de la gaine	80°C
Position du foyer (rayon central) à 1mm près (Coordonnées X, Y par rapport au centre du port de rayonnement.)	
<b>Ensemble Radiogène</b>	
Filtre non amovible	5,5 mm Al CEI 60522
Facteur de Charge Poru Rayonnement de fuite	145 kV, 28 mA
Réceptable de câble à haute tension	Par CEI 60526
Température Ambiante Pendant L'usage	15°C à 45°C
Limites de Température Pour le Transport et Pour L'Emmasinage	-20°C à +75°C
Humidité	+10% à +90%
Limites de pression atmosphérique	70 kPa à 106 kPa
Poids - Gaine	47 kg (104 lbs)
Classification CEI	Classe 1
<b>Dispositifs de Sécurité: Switch Thermique</b>	
Normalement Fermé	Ouverture à 80°C ±2.8°C
L'ensemble de tube se compose Gaine, bobine de stator, tube à rayon X (inclut l'anode et la cathode), huile isolante et échangeur de chaleur joint.	

Tensión máxima	145 kV
Anodo a Tierra	72.5 kV
Catodo a Tierra	72.5 kV
Maximo Calor Contenido Ensamblaje del Tubo de Rayos X	2.7 MJ (3.8 MHU)
Difusion del calor continuo del encaje (Incluye el calor de la bobina)	5.0 kW (7.0 kHU/sec)
Temperatura máxima de la encaje	80°C
Posición de la marca focal (Rayo Central) Dentro de 1mm. (La Dirección axial X, Y se refiere del centro de la Radiación Portal.)	
<b>Ensamblaje de Tubo de Rayos X</b>	
Filtración Permanente	5.5 mm Al IEC 60522
Especificaciones de Encaje para la fuga de Radiación	145 kV, 28 mA
Receptáculos del cable de tensión	Por IEC 60526
Temperatura Limitada de Operación	15°C a 45°C
Temperatura Limitada de Almacen y Transporte	-20°C a +75°C
Humedad	+10% a +90%
Límites de la presión atmosférica	70 kPa a 106 kPa
Peso - Encaje	47 kg (104 lbs)
IEC Clasificación	Clase 1
<b>Aparatos de Seguridad: Interruptor Termal</b>	
Normalmente Cerrado	Abierto a 80°C ±2.8°C
La unidad radiogena consiste en su coraza, la bobina de estator, el tubo de rayos-X (incluye anodo y catodo), el aceite aislante y un intercambiador de calor.	



## Anode Heating and Cooling Curve



**Note:**

- Heat inputs into housing include tube power, filament power, and stator power.
- Heating curves based on no restrictions of natural convection around tube housing assembly.
- Heating and cooling curves reflect maximum tube performance. Tube operation is ultimately limited by system software control.

**Remarque:**

- L'apport calorifique dans la gaine inclut la puissance du tube, du filament et du stator.
- Courbes d'échauffement basées sur une circulation d'air naturelle sans entrave autour de l'ensemble gaine-tube.
- Les abaques d'échauffement et de refroidissement représentent des valeurs maximales. L'utilisation du tube est finalement limitée par le logiciel du système.

**Anmerkungen:**

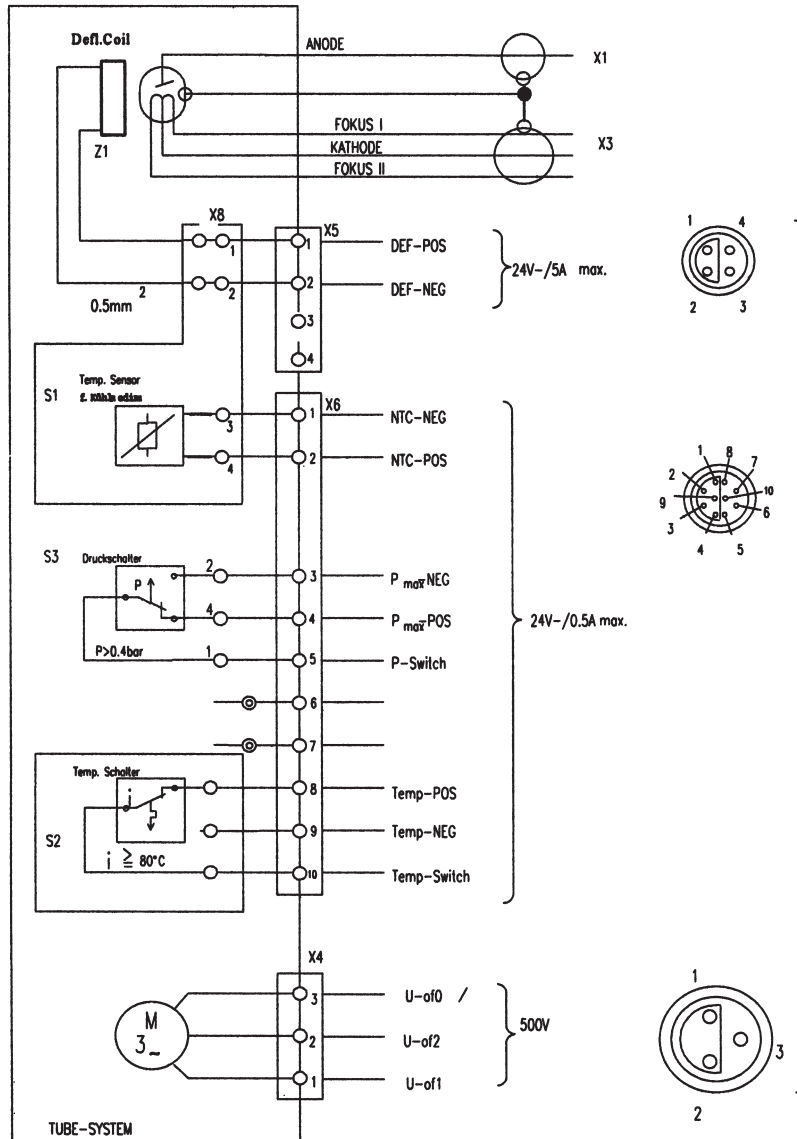
- Der Erwärmungskurven berücksichtigen die Verlustleistung aus der Anode, der Kathode und des Stators.
- Die Heizkurven basieren auf keinerlei Einschränkung der natürlichen Konvektion in der Umgebung der Strahlerhaube.
- Die Angaben stellen die höchstzulässigen Betriebswerte dar. Der technische Betrieb muß im Rahmen der Belastungs- und Abkühlkennlinien erfolgen.

**Nota:**

- La energía del encaje incluye el poder del tubo, el poder del filamento y el poder de la bobina.
- Las curvas de calentamiento no son afectadas por el calor natural creado en la parte exterior del encaje.
- El máximo poder del tubo es reflectada en el diagrama de enfriamiento y calentamiento del tubo es ultimamente limitada por el control del sistema programado.

Stator Ratings and Characteristics  
 Spécificités et Caractéristiques du Stator  
 Statornennleistungen und Merkmale  
 Características y Clarificación de la Bovina

Terminal / Wire Color Chart  
 Termiaux / Code Couleuru  
 Klemmen / Drahtfarbentabelle  
 Maja Del Alambre de Color Impulrado / Terminal

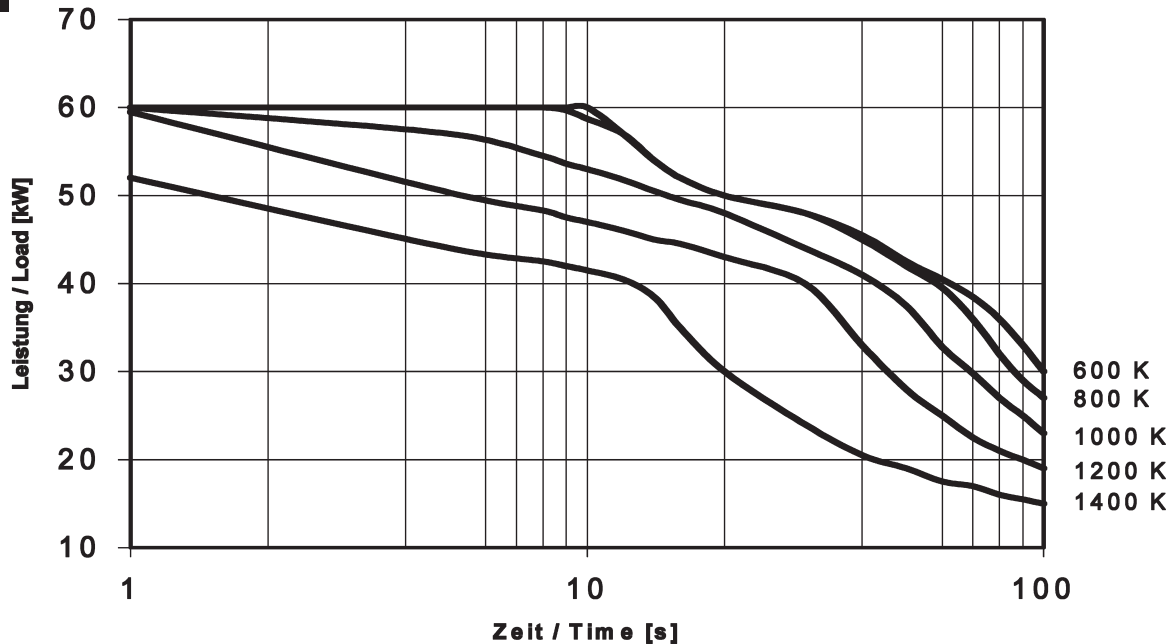
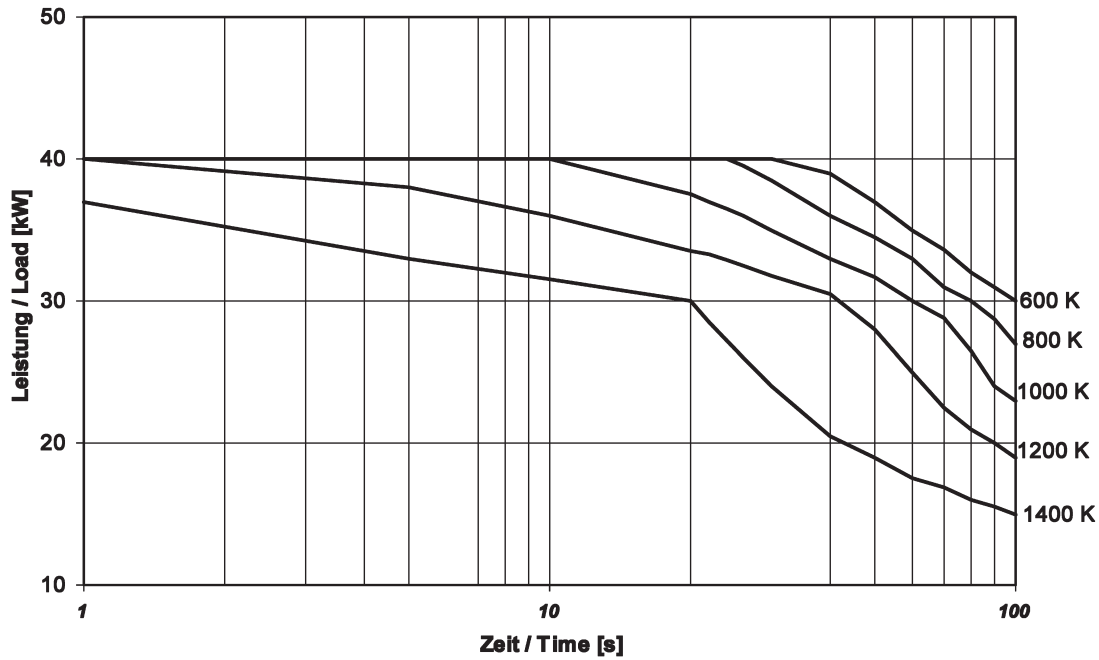


**Anschlußbuchsen  
 Ansicht: Strahler-  
 außenseite**

**Connection sockets  
 View: Tube assembly  
 from outside**

<p><b>Stator Type:</b> 3Ø</p> <p><b>Stator Drive</b></p> <p>Phase Voltage - 400V ±10%</p> <p>Phase Current - ≤ 27A</p> <p>Stator Drive Frequency              100 Hz - 5500-6500 RPM</p> <p><b>Time to Full Speed:</b>              98/100 Hz 0 - 5500 RPM 10 Sec.</p>	<p><b>Stator Type:</b> 3Ø</p> <p><b>Stator Drive</b></p> <p>Tension de phase - 400V ±10%</p> <p>Courant de phase - ≤ 27A</p> <p>Fréquence d'entraînement du stator              100 Hz - 5500-6500 RPM</p> <p><b>Temps our atteindre la vitesse maximum:</b>              98/100 Hz de 0 à 5500 trs./mn 10 Sec</p>	<p><b>Statortyp:</b> 3Ø</p> <p><b>Stator Drive</b></p> <p>Phasen-Spannung - 400V ±10%</p> <p>Phasen-Strom - ≤ 27A</p> <p>Statorantrieb Frequenz              100 Hz - 5500-6500 RPM</p> <p><b>Hochlaufzeit:</b>              98/100 Hz 0 - 5500 U/min 10 Sek</p>	<p><b>Tipo de la Bovina:</b> 3Ø</p> <p><b>Stator Drive</b></p> <p>Voltaje de la fase - 400V ±10%</p> <p>Corriente de la fase - ≤ 27A</p> <p>Frecuencia de la impulsión del estator              100 Hz - 5500-6500 RPM</p> <p><b>Tiempo Para la Velocidad Maxima:</b>              98/100 Hz 0 - 5500 RPM 10 Segundo</p>
--	--	--	--

Anode Heating & Cooling Chart  
 Abaques d'Échauffement et de Refroidissement de L'Anode  
 Anoden Aufheiz- und Abkühl Kurven  
 Curvas de Calentamiento y Enfriamiento del Anodo



**Note:**  
 1. Heating and cooling curves reflect maximum tube performance. Tube operation is ultimately limited by system software control.

**Remarque:**  
 1. Les abaques d'échauffement et de refroidissement représentent des valeurs maximales. L'utilisation du tube est finalement limitée par le logiciel du système.

**Anmerkungen:**  
 1. Die Angaben stellen die höchstzulässigen Betriebswerte dar. Der technische Betrieb muß im Rahmen der Belastungs- und Abkühlkennlinien durchgeführt werden.

**Nota:**  
 1. El máximo poder del tubo es reflectada en el diagrama de enfriamiento y calentamiento del encaje ensamblado. La operación del tubo es ultimamente limitada por el control del sistema programado.

