



Note: Document originally drafted in the English language.

Product Description

The S260 housing is designed for rotating anode inserts having 90mm (3.5 inch) diameter targets.

IEC Classification..... Class 1

Weight, Approximate:
Housing & Tube..... 23 kg (51 lbs)

Mounting Trunnion

Description du Produit

La Gaine S260 sont utilisées pour des tubes à anode tournante de diamètre 90mm (3.5 pouces).

Classification CEI Classe 1

Poids, Approximatif:
Gaine et Tube 23 kg (51 lbs)

Montage par collier de serrage

Produktbeschreibung

Das S260 Gehäuse ist ausgelegt für Drehanoden-Röntgenröhre mit einem Anodentellerdurchmesser vom 90mm (3.5 Zoll).

IEC Klassifizierung Klass 1

Gewicht, ungefähre Werte:
Gehäuse mit Röntgenröhre..... 23 kg (51 lbs)

Halterung Drehzapfen

Descripcion del Producto

El encaje de S260 es usado para un tubo de anodo giratorio que tiene un blanco emisor de 90mm (3.5 pulgadas) de diámetro.

IEC Clasificación Clase 1

Peso, Aproximado:
Encaje y Tubo 23 kg (51 lbs)

Soporte..... Rotable

Product Description	
Maximum Potential Difference	150 kV
Cathode to Ground	82 kV
Anode to Ground	82 kV
Maximum X-Ray Tube Assembly Heat Content	1,400 kJ (1,960 kHU)
Maximum Continuous Heat Dissipation (max. housing temperature 78°C) with 25°C Cooling Water	700 W (980 HU/sec)
X-Ray Tube Assembly Permanent filtration	1.0 mm Al IEC 60522
Loading Factors for Leakage Radiation	150 kV, 4.0 mA
Temperature Limits for Storage and Transport	-9°C to +70°C
Humidity	10% to 90%
Atmospheric Pressure Range	70 kPa to 106 kPa
Thermal Switch: (Overload)	Normally Closed 15A @ 125 Vac or 10A @30 Vac/dc
Open	70°C (±2.8°C)
Closed	59°C (±2.8°C)
Thermal Switch: (cooling control)	Normally Closed 15A @ 125 Vac or 10A @30 Vac/dc
Open	40°C (±2.8°C)
Closed	33°C (±2.8°C)
X-Ray Tube Assembly (Complies to)	IEC 60601-2-28

Description du Produit	
Différence de potentiel maximum	150 kV
Entre Cathode et Masse	82 kV
Entre Anode et Masse	82 kV
Capacité thermique de la gaine	1,400 kJ (1,960 kUC)
Dissipation thermique continue de la gaine (température maximale de la gaine à 78°C) avec 25°C Circulation d'eau	700 W (980 UC/sec)
Ensemble Radiogène Filtre non amovible	1,0 mm Al CEI 60522
Technique de mesure du courant de fuite	150 kV, 4.0 mA
Limites de Température Pour le Transport et Pour L'Emmasinage	-9°C à +70°C
Humidité	10% à 90%
Limites de pression atmosphérique	70 kPa à 106 kPa
Interrupteur Thermique: (surcharger)	Normalement Fermé 15A a 125 Vca ou 10A a 30 Vca/cc
Ouvert	70°C (±2.8°C)
Fermé	59°C (±2.8°C)
Interrupteur Thermique: (Refroidissement Maîtrise)	Normalement Fermé 15A a 125 Vca ou 10A a 30 Vca/cc
Ouvert	40°C (±2.8°C)
Fermé	33°C (±2.8°C)
Les ensembles gaine/tube (Conforme aux)	CEI 60601-2-28

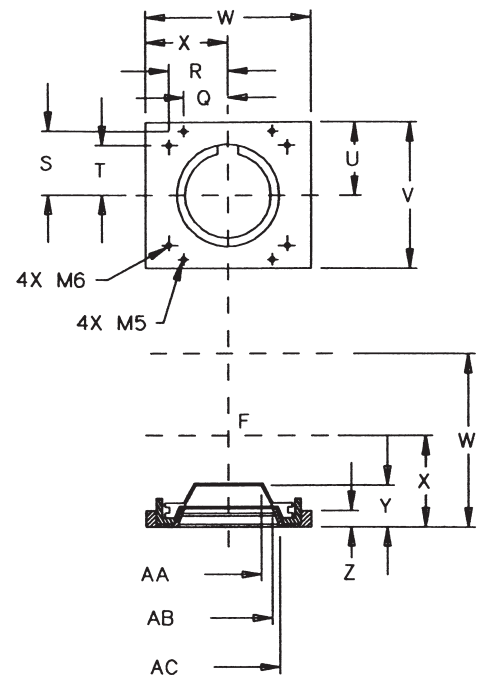
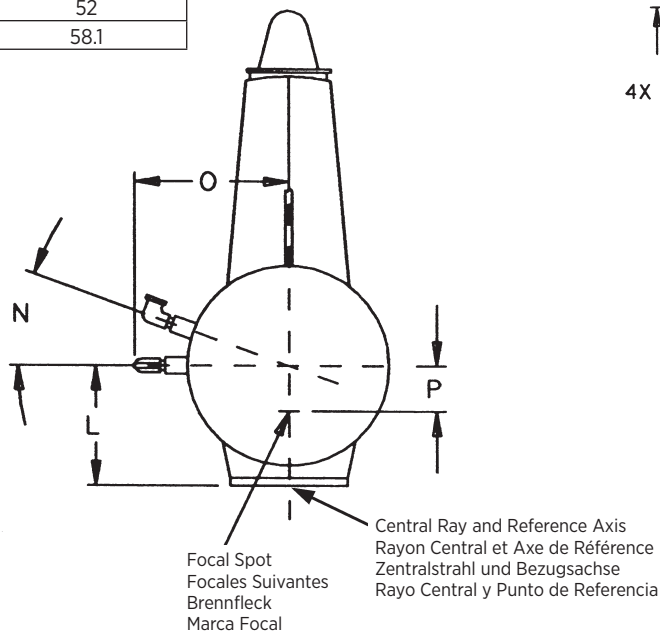
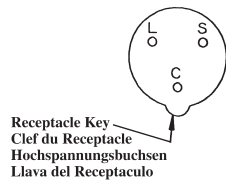
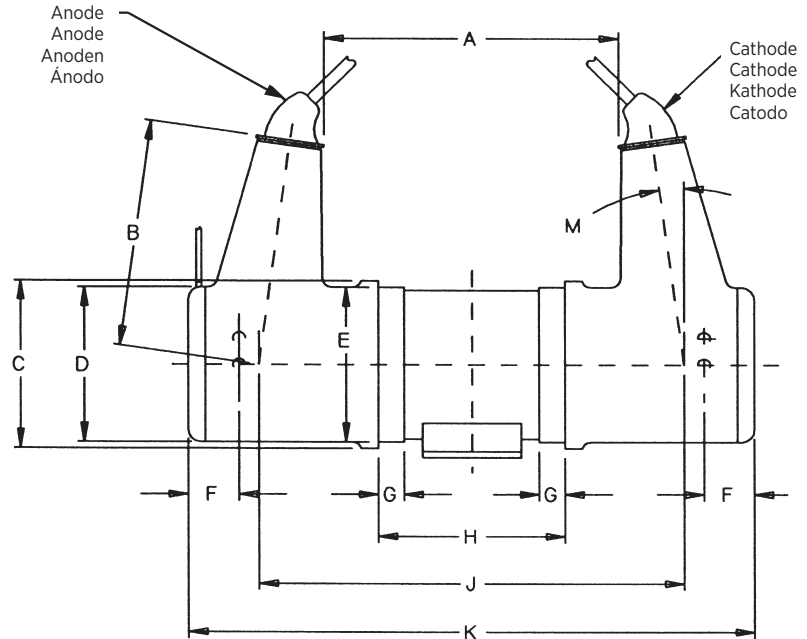
Produktbeschreibung	
Maximale Potentialdifferenz	150 kV
Kathode zu Erde	82 kV
Anode zu Erde	82 kV
Wärmespeicherkapazität des Gehäuses	1,400 kJ (1,960 kHU)
Höchstmaß Zerstreung (max. Gehäusestemperatur 78°C) mit 25°C Wasserkühlung	700 W (980 HU/sek)
Röntgenstrahlers Eigenfilterwert	1.0 mm Al IEC 60522
Lecktechnikfaktoren	150 kV, 4.0 mA
Temperaturgrenzen für Aufbewahrung und Transport	-9°C bis +70°C
Feuchtigkeit	10% bis 90%
Luftdruck	70 kPa bis 106 kPa
Thermoschalter: (überladen)	Normalerweise Geschlossen 15A @ 125 Vac oder 10A @ 30 Vac/dc
Offen	70°C (±2.8°C)
Geschlossen	59°C (±2.8°C)
Thermoschalter: (Kühlung Kontrolle)	Normalerweise Geschlossen 15A @ 125 Vac oder 10A @30 Vac/dc
Offen	40°C (±2.8°C)
Geschlossen	33°C (±2.8°C)
Röntgenstrahler (Enstprechen)	IEC 60601-2-28

Descripcion del Producto	
Voltaje de diferencia maxima	150 kV
Catodo a Tierra	82 kV
Anodo a Tierra	82 kV
Capacidad del almacenaje termal de encaje	1,400 kJ (1,960 kHU)
Difusion del calor continuo del encaje (temperatura máxima de la encaje 78°C) con 25°C Refrigeración por agua	700 W (980 HU/seg)
Ensamblaje de Tubo de Rayos X Filtración Permanente	1.0 mm Al IEC 60522
Escape tecnico factor	150 kV, 4.0 mA
Temperatura Limitada de Almacen y Transporte	-9°C a +70°C
Humedad	10% a 90%
Límites de la presión atmosférica	70 kPa a 106 kPa
Interruptor Termal: (sobrecarga)	Normalmente Cerrado 15A @ 125 Vac o 10 A @ 30 Vac/dc
Abierto	70°C (±2.8°C)
Cerrado	59°C (±2.8°C)
Interruptor Termal: (Control de Refrigeración)	Normalmente Cerrado 15A @ 125 Vac o 10 A @ 30 Vac/dc
Abierto	40°C (±2.8°C)
Cerrado	33°C (±2.8°C)
Ensamblaje de tubo de los Rayos X (Conformarse de)	IEC 60601-2-28

Housing Outline Drawing
 Dessin d' Encombrement de la Gaine
 Maßzeichnungen des Gehäuses
 Esquema Detallado del Encaje

Dimensions are for reference only
 Les dimensions sont pour la référence seulement
 Maße sind als nur Referenz
 Las dimensiones están para la referencia solamente

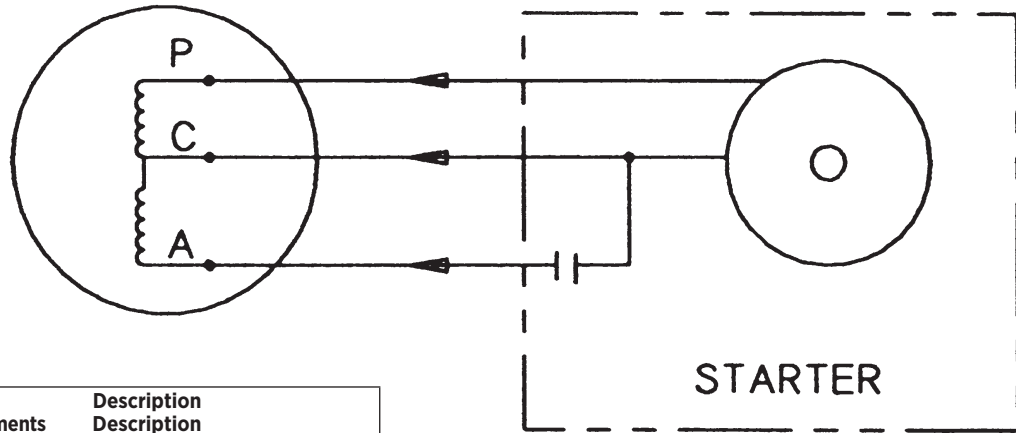
DIMENSIONAL DATA		
	INCHES	MILLIMETERS
A	8.66	220
B	8.94	227
C	6.10	155
D	6.61	168
E	6.06	154
F	1.969	50
G	1.024	26
H	.44	112
J	13.78	350
K	19.29	490
L	3.66	93
M	8°	
N	20°	
O	4.134	105
P	1.38	35
Q	1.28	32.5
R	1.02	26
S	1.63	41.5
T	1.28	32.5
U	1.87	47.5
V	3.74	95
W	1.77	45
X	3.54	90
Y	.39	10
Z	1.16	29.4
AA	2.28	58
AB	3.66	93
AC	1.44	36.5
AD	2.05	52
AE	2.29	58.1



BEAM LIMITING
DEVICE MOUNTING

Stator - Wiring Diagram
 Stator - Schéma de Câblage
 Stator - Drahtfarbentabelle
 Bovina - Diagramas

Stator Ratings and Characteristics
 Spécificités et Caractéristiques du Stator
 Statornennleistungen und Merkmale
 Características y Clarificación de la Bovina



Wire Color Couleurs des Branchements Kabelfarben Cable de Color	Description Description Beschreibung Descripción
P Yellow	Main
Jaune	Principal
Gelb	Haupt
Amarillo	Principal
A Red	Phase Shift
Rouge	Changement de Phase
Rot	Hilfsphase
Rojo	Cambio de Fase del Estator
C Black	Common
Noir	Neutre
Schwarz	Neutral
Negro	Común

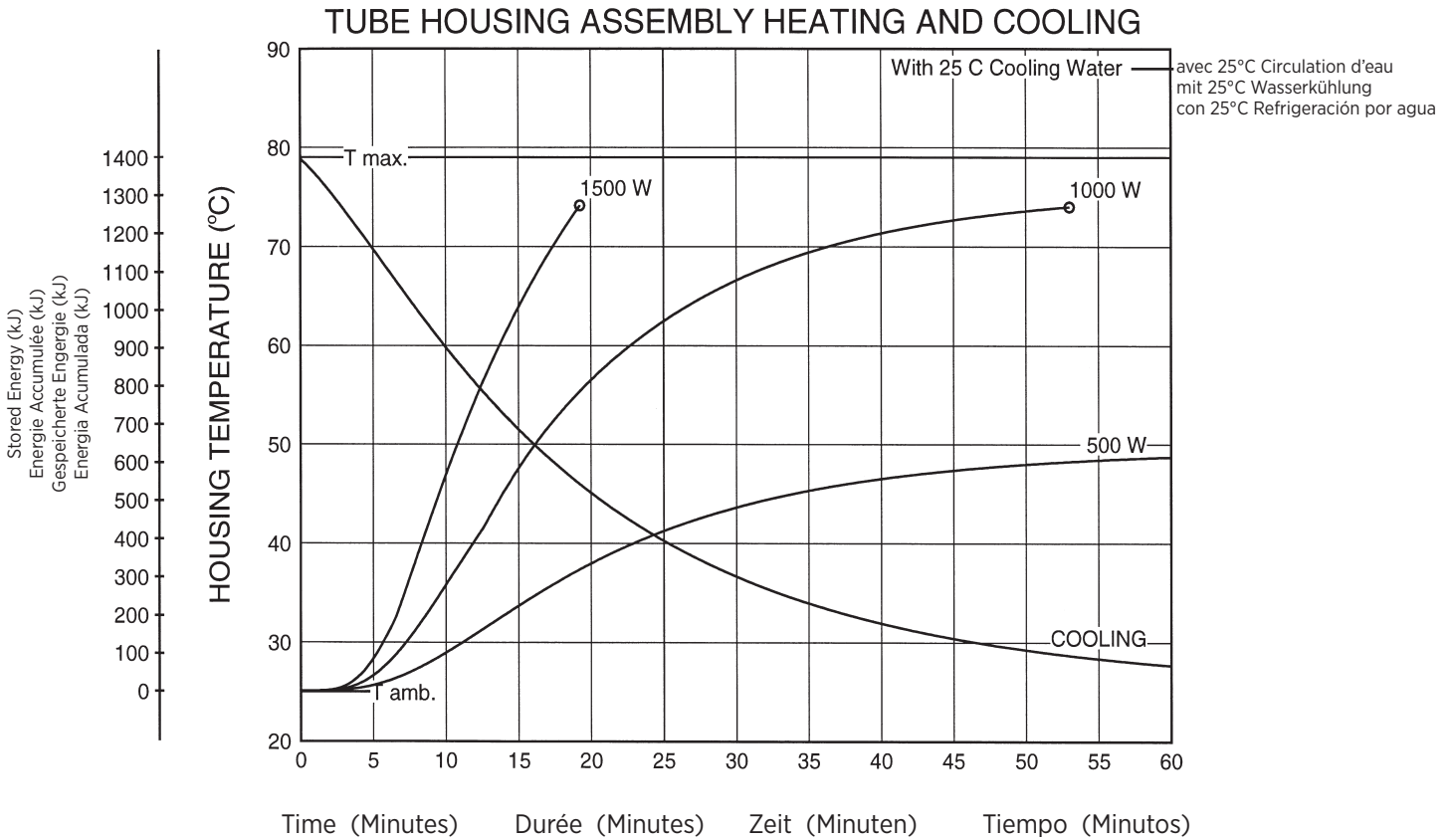
Stator Drive Frequency Fréquence d'entraînement du stator Statorantrieb Frequenz Frecuencia de la impulsión del estator	RPM
50/60 Hz 150/180 Hz	2800/3400 ±10% 8200/9600 ±10%

Stator Coil Resistance:			
Main	Yellow	50 Ohms	
Phase Shift	Red	110 Ohms	
Voltage:		Start	Run
50/60Hz	P-C	310	90
	A-C	420	102
	P-A	450	112
160/180Hz	P-C	800	200
	A-C	1340	360
	P-A	1300	350
Amperes:		Start	Run
50/60Hz	P	3.3	1.0
	A	1.9	0.6
	C	4.0	1.2
160/180Hz	P	4.4	0.95
	A	2.5	0.7
	C	4.6	1.1
Time to Full Speed:			
50/60 Hz			1.0 sec.
160/180 Hz			1.2 sec.

Résistance de la bobine du stator:			
(résistance ohmique)			
Principale	Juane	50 Ohms	
Changement de Phase	Rouge	110 Ohms	
Voltage:		Démarrage	Entretien
50/60 Hz	P-C	310	90
	A-C	420	102
	P-A	450	112
160/180Hz	P-C	800	200
	A-C	1340	360
	P-A	1300	350
Ampère:		Démarrage	Entretien
50/60Hz	P	3.3	1.0
	A	1.9	0.6
	C	4.0	1.2
160/180Hz	P	4.4	0.95
	A	2.5	0.7
	C	4.6	1.1
Temps our atteindre la vitesse maximum:			
50/60 Hz			1.0 sec.
160/180 Hz			1.2 sec.

Stator - Spulenwiderstand			
Haupt	Gelb	50 Ohms	
Hilfsphase	Rot	110 Ohms	
Spannung:		Anlauf	Weiterlauf
50/60 Hz	P-C	310	90
	A-C	420	102
	P-A	450	112
160/180Hz	P-C	800	200
	A-C	1340	360
	P-A	1300	350
Amperes:		Anlauf	Weiterlauf
50/60Hz	P	3.3	1.0
	A	1.9	0.6
	C	4.0	1.2
160/180Hz	P	4.4	0.95
	A	2.5	0.7
	C	4.6	1.1
Hochlaufzeit:			
50/60 Hz			1.0 sek.
160/180 Hz			1.2 sek.

Resistencia del Rollo de la Bovina:			
Principal	Amarillo	50 Ohms	
Cambio de Fase	Rojo	110 Ohms	
Voltaje:		Empezar	Funcionar
50/60 Hz	P-C	310	90
	A-C	420	102
	P-A	450	112
160/180Hz	P-C	800	200
	A-C	1340	360
	P-A	1300	350
Amperios:		Empezar	Funcionar
50/60Hz	P	3.3	1.0
	A	1.9	0.6
	C	4.0	1.2
160/180Hz	P	4.4	0.95
	A	2.5	0.7
	C	4.6	1.1
Tiempo Para la Velocidad Maxima:			
50/60 Hz			1.0 seg.
160/180 Hz			1.2 seg.



Note:

- Heat inputs into housing include tube power, filament power, and stator power.
- Heating curves based on no restrictions of natural convection around tube housing assembly.

Remarque:

- L'apport calorifique dans la gaine inclut la puissance du tube, du filament et du stator.
- Courbes d'échauffement basées sur une circulation d'air naturelle sans entrave autour de l'ensemble gaine-tube.

Anmerkungen:

- Der wärmungskurven berücksichtigen die Verlustleistung aus der Anode, der Kathode und des stators.
- Die Heizkurven basieren auf keinerlei Einschränkung der natürlichen Konvektion in der Umgebung der Strahlerröhre.

Nota:

- La energía del encaje incluye el poder del tubo, el poder del filamento y el poder de la bobina.
- Las curvas de calentamiento no son afectadas por el calor natural creado en la parte exterior del encaje.

