



Note: Document originally drafted in the English language.

**Product Description**

The ROT360™ housing is used for rotating anode inserts having 90mm (3.5 inch) diameter targets.

IEC Classification. . . . . Class 1

Weight, Approximate:

Housing & Tube. . . . . 23 kg (51 lbs)

Mounting . . . . . Trunnion

™All trademarks property of the respective manufacturer.

**Description du Produit**

La Gaine ROT360™ sont utilisées pour des tubes à anode tournante de diamètre 90mm (3.5 pouces).

Classification CEI . . . . . Classe 1

Poids, Approximatif:

Gaine et Tube . . . . . 23 kg (51 lbs)

Montage. . . . . par collier de serrage

™Toute la propriété de marques déposées du fabricant respectif

**Produktbeschreibung**

Das ROT360™ Gehäuse ist ausgelegt für Drehanoden-Röntgenröhre mit einem Anodentellersdurchmesser vom 90mm (3.5 Zoll).

IEC Klassifizierung . . . . . Klass 1

Gewicht, ungefähre Werte:

Gehäuse mit Röntgenröhre. . . . . 23 kg (51 lbs)

Halterung . . . . . Drehzapfen

™Alle Warenzeicheneigenschaft des jeweiligen Herstellers

**Descripcion del Producto**

El encaje de ROT360™ es usado para un tubo de anodo giratorio que tiene un blanco emisor de 90mm (3.5 pulgadas) de diámetro.

IEC Clasificación . . . . . Clase 1

Peso, Aproximado:

Encaje y Tubo . . . . . 23 kg (51 lbs)

Soporte. . . . . Rotable

™Toda la característica de las marcas registradas del fabricante respectivo

<b>Product Description</b>	
Maximum Potential Difference .....	150 kV
Cathode to Ground .....	75 kV
Anode to Ground .....	75 kV
Maximum X-Ray Tube Assembly Heat Content .....	1,260 kJ (1,700 kHU)
Maximum Housing Temperature .....	85°C
Maximum Continuous Heat Dissipation without Air Circulator .....	250 W (350 HU/sec)
X-ray tube assembly Permanent Filtration .....	0.7mm Al IEC 60522
Loading Factors for Leakage Radiation .....	150 kV, 2.3 mA
Temperature Limits for Storage and Transport .....	-25°C to + 70°C
Humidity .....	10% to 90%
Atmospheric Pressure Range .....	70 kPa to 106 kPa
Thermal Switch .....	normally Closed 5A @ 125 Vac (Activates on Bellow extension near 75 +/-5°C)
X-Ray Tube Assembly.(Complies to) .....	IEC 60601-2-28

<b>Description du Produit</b>	
Différence de potentiel maximum .....	150 kV
Entre Cathode et Masse .....	75 kV
Entre Anode et Masse .....	75 kV
Capacité thermique de la gaine .....	1,260 kJ (1,700 kUC)
Température maximale de la gaine .....	85°C
Dissipation thermique continue de la gaine sans Échangeur de Chaleur .....	250 W (350 UC/sec)
Ensemble Radiogène Filtre non amovible .....	0.7mm Al CEI 60522
Technique de mesure du courant de fuite .....	150 kV, 2.3 mA
Limites de Température Pour le Transport et Pour L'Emmasinage .....	-25°C à + 70°C
Humidité .....	10% à 90%
Limites de pression atmosphérique .....	70 kPa à 106 kPa
Interrupteur Thermique .....	Normalement Fermé 5A a 125 Vca (Agit sur le déplacement de la bessienvirion 75 +/-5°C)
Ensemble Radiogène (Conforme aux) .....	CEI 60601-2-28

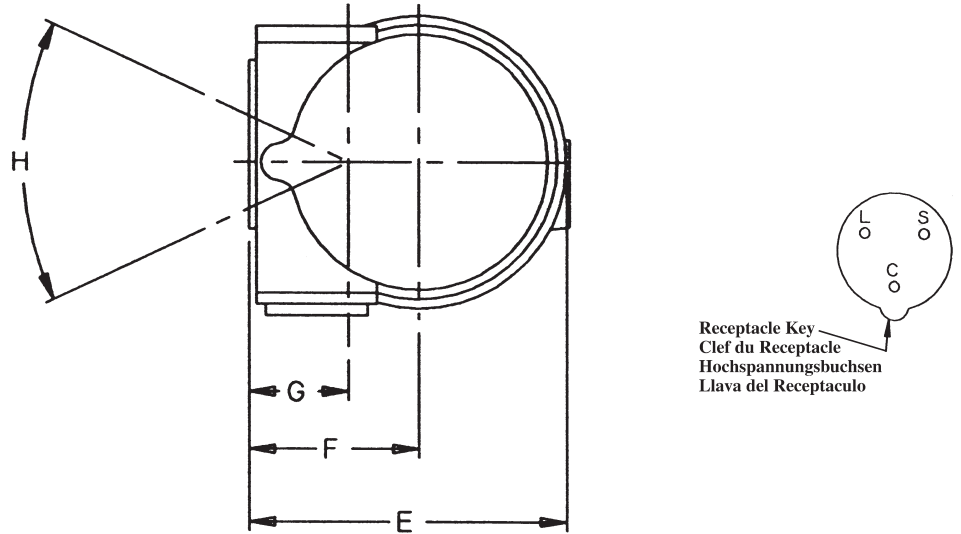
<b>Produktbeschreibung</b>	
Maximale Potentialdifferenz .....	150 kV
Kathode zu Erde .....	75 kV
Anode zu Erde .....	75 kV
Wärmespeicherkapazität des Gehäuses .....	1,260 kJ (1,700 kHU)
Maximale Gehäusetemperatur .....	85°C
Maximale Wärmeverteilung ohne Wärmetauscher .....	250 W (350 HU/sek)
Röntgenstrahlers Eigenfilterwert .....	0.7mm Al IEC 60522
Lecktechnikfaktoren .....	150 kV, 2.3 mA
Temperaturgrenzen für Aufbewahrung und Transport .....	-25°C bis +70°C
Feuchtigkeit .....	10% bis 90%
Luftdruck .....	70 kPa bis 106 kPa
Thermoschalter .....	normalerweise Geschlossen 5A @ 125 Vac (Aktiviert durch Ausdehnung der Gummimembranungefähr 75 +/-5°C)
Röntgenstrahler (Enstprechen) .....	IEC 60601-2-28

<b>Descripcion del Producto</b>	
Voltaje de diferencia maxima .....	150 kV
Catodo a Tierra .....	75 kV
Anodo a Tierra .....	75 kV
Capacidad del almacenaje termal de encaje .....	1,260 kJ (1,700 kHU)
Temperatura máxima de la encaje .....	85°C
Difusion del calor continuo del encaje Sin Radiador .....	250 W (350 HU/seg)
Ensamblaje de Tubo de Rayos X Filtración Permanente .....	0.7mm Al IEC 60522
Escape tecnico factor .....	150 kV, 2.3 mA
Temperatura Limitada de Almacen y Transporte .....	-25°C a +70°C
Humedad .....	10% a 90%
Límites de la presión atmosférica .....	70 kPa a 106 kPa
Interruptor Termal .....	Normalmente Abierto 5A @ 125 Vac (Se activa con una extensión sopladacerca de 75 +/-5°C)
Ensamblaje de Tubo de Rayos X (Conformarse de) ..	IEC 60601-2-28

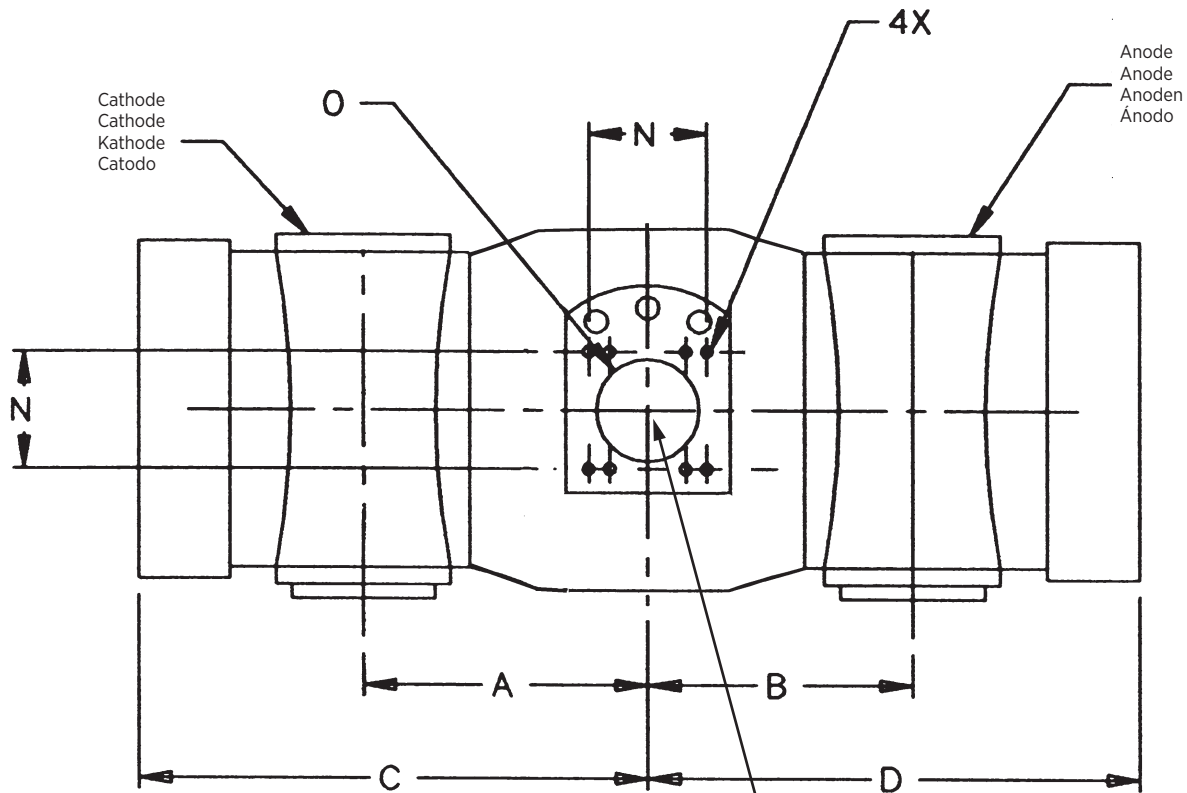
Housing Outline Drawing  
 Dessin d' Encombrement de la Gaine  
 Maßzeichnungen des Gehäuses  
 Esquema Detallado del Encaje

Dimensions are for reference only  
 Les dimensions sont pour la référence seulement  
 Maße sind als nur Referenz  
 Las dimensiones están para la referencia solamente

DIMENSIONAL DATA		
	INCHES	MILLIMETERS
A	5.43	138
B	6.38	162
C	9.84	250
D	9.69	246
E	7.62	193.5
F	3.94	100
G	2.52	64
H	55°	
N	2.56	65
O	2.24	57



Receptacle Key  
 Clef du Receptacle  
 Hochspannungsbuchsen  
 Llava del Receptaculo



Central Ray and Reference Axis  
 Rayon Central et Axe de Référence  
 Zentralstrahl und Bezugsachse  
 Rayo Central y Punto de Referencia

Stator - Wiring Diagram - Refer to the equipment manufacturer's instructions.  
 Stator - Schéma de Câblage - est décrit dans les équipement Instructions de Constructeur.  
 Stator - Drahtfarbentabelle - Siehe Ausrüstung Herstellerangaben.  
 Bovina - Diagramas - Refierase a las instrucciones de la compañía que hizo el equipo.

Stator Drive Frequency Fréquence d'entraînement du stator Statorantrieb Frequenz Frecuencia de la impulsión del estator	RPM
50 Hz	2800 - 3000 RPM
60 Hz	3400 - 3600 RPM
150 Hz	8500 - 9000 RPM
180 Hz	9500 - 10,800 RPM

### Stator Power:

Time to full speed of the anode is a function of the power rating of the "starter" and the weight / diameter of the anode. The ROT360 stator is rated for regular speed and high speed starters.

<b>Voltage:</b>	<b>Start</b>	<b>Run</b>
60Hz	230 VAC	75 VAC
180Hz	400 VAC	85 VAC

<b>Time to Full Speed:</b>	
50/60 Hz	1.0 sec.
150/180 Hz	2.0 sec.

Immediately following high speed anode rotation, the rotor speed must be reduced to 4000 r/min or less within 10 seconds using a suitable dynamic braking device.

### Puissance du stator:

Le temps nécessaire à la montée en pleine vitesse est fonction de la puissance du démarreur et du poids/ diamètre del'anode. Le stator ROT360 est prévu pour une vitesse normale et pour une vitesse rapide.

<b>Voltage:</b>	<b>Démarrage</b>	<b>Entretien</b>
60Hz	230 VAC	75 VAC
180Hz	400 VAC	85 VAC

<b>Temps our atteindre la vitesse maximum:</b>	
50/60 Hz	1.0 sec.
150/180 Hz	2.0 sec.

Immédiatement après la rotation à 4000 t/min ou moins en 10 secondes en utilisant un système de freinage dynamique approprié.

### Statorleistung:

Die Zeitspanne bis zur vollen Geschwindigkeit des Anodentellers ist eine funktion aus der Nennleistung des Anlaufgerätes und Gewichtes bzw. Durchmesser des Tellers. Die ROT360 stator ist für hoch- und normaltourigen Betrieb ausgelegt.

<b>Spannung:</b>	<b>Anlauf</b>	<b>Weiterlauf</b>
60Hz	230 VAC	75 VAC
180Hz	400 VAC	85 VAC

<b>Hochlaufzeit:</b>	
50/60 Hz	1.0 sek.
150/180 Hz	2.0 sek.

Unter Verwendung einer geeigneten Anogenbremse muß die Drehzahl nach hochtourigem Betrieb unmittelbar auf weniger als 4,000 U/min verreduziert werden.

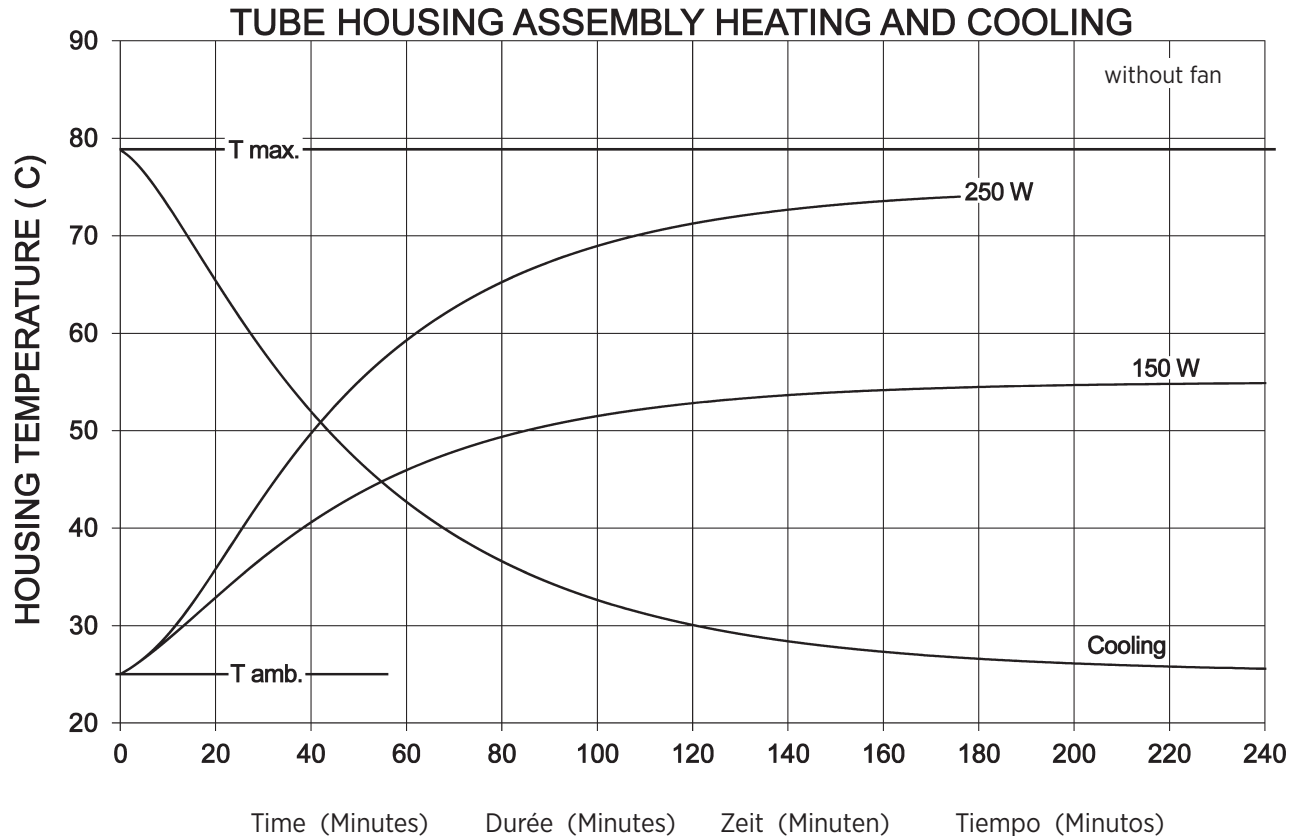
### Poder de la Bovina:

La velocidad maxima del anodo giratorio es obtenida por el poder del arrancador y es relacionado con el peso y diametro del anodo. La bovina de ROT360 es usada con velocidad regular y velocidad alta al principio.

<b>Voltaje:</b>	<b>Empezar</b>	<b>Funcionar</b>
60Hz	230 VAC	75 VAC
180Hz	400 VAC	85 VAC

<b>Tiempo Para la Velocidad Maxima:</b>	
50/60 Hz	1.0 seg.
150/180 Hz	2.0 seg.

Immediatamente despues de obtener la velocidad alta del anodo giratorio, la velocidad del rotador debe der reducida a 4000 r/min ó menos en 10 segundos usado un sistema dunamico y apropiado para reducir la velocidad.



**Note:**

- Heat inputs into housing include tube power, filament power, and stator power.
- Heating curves based on no restrictions of natural convection around tube housing assembly.

**Remarque:**

- L'apport calorifique dans la gaine inclut la puissance du tube, du filament et du stator.
- Courbes d'échauffement basées sur une circulation d'air naturelle sans entrave autour de l'ensemble gaine-tube.

**Anmerkungen:**

- Der wärmungskurven berücksichtigen die Verlustleistung aus der Anode, der Kathode und des stators.
- Die Heizkurven basieren auf keinerlei Einschränkung der natürlichen Konvektion in der Umgebung der Strahlerröhre.

**Nota:**

- La energía del encaje incluye el poder del tubo, el poder del filamento y el poder de la bobina.
- Las curvas de calentamiento no son afectadas por el calor natural creado en la parte exterior del encaje.

