



Note: Document originally drafted in the English language.

Product Description

The ROT350™ housing is used for rotating anode inserts having 90mm (3.5 inch) diameter targets.

IEC Classification. Class 1

Weight, Approximate:
Housing & Tube. 24 kg (55 lbs)

Mounting Trunnion

™All trademarks property of the respective manufacturer.

Description du Produit

La Gaine ROT350™ sont utilisées pour des tubes à anode tournante de diamètre 90mm (3.5 pouces).

Classification CEI Classe 1

Poids, Approximatif:
Gaine et Tube 24 kg (55 lbs)

Montage. par collier de serrage

™Toute la propriété de marques déposées du fabricant respectif

Produktbeschreibung

Das ROT350™ Gehäuse ist ausgelegt für Drehanoden-Röntgenröhre mit einem Anodentellersdurchmesser vom 90mm (3.5 Zoll).

IEC Klassifizierung Klass 1

Gewicht, ungefähre Werte:
Gehäuse mit Röntgenröhre. 24 kg (55 lbs)

Halterung Drehzapfen

™Alle Warenzeicheneigenschaft des jeweiligen Herstellers

Descripcion del Producto

El encaje de ROT350™ es usado para un tubo de anodo giratorio que tiene un blanco emisor de 90mm (3.5 pulgadas) de diámetro.

IEC Clasificación Clase 1

Peso, Aproximado:
Encaje y Tubo 24 kg (55 lbs)

Soporte. Rotable

™Toda la característica de las marcas registradas del fabricante respectivo

Product Description	
Maximum Potential Difference	150 kV
Cathode to Ground	85 kV
Anode to Ground	85 kV
Maximum X-Ray Tube Assembly Heat Content	1,250 kJ (1,700 kHU)
Maximum Housing Temperature	85°C
Maximum Continuous Heat Dissipation	
without Air Circulator	250 W (350 HU/sec)
with Air Circulator	350 W (490 HU/sec)
X-ray tube assembly	
Permanent Filtration	0.7mm Al IEC 60522
Loading Factors for Leakage Radiation	150 kV, 4.0 mA
Temperature Limits for Storage and Transport	-25°C to + 70°C
Humidity	10% to 90%
Atmospheric Pressure Range	70 kPa to 106 kPa
Thermal Switch	normally Closed 5A @ 125 Vac (Activates on Bellow extension near 75 +/-5°C)
X-Ray Tube Assembly (Complies to)	IEC 60601-2-28

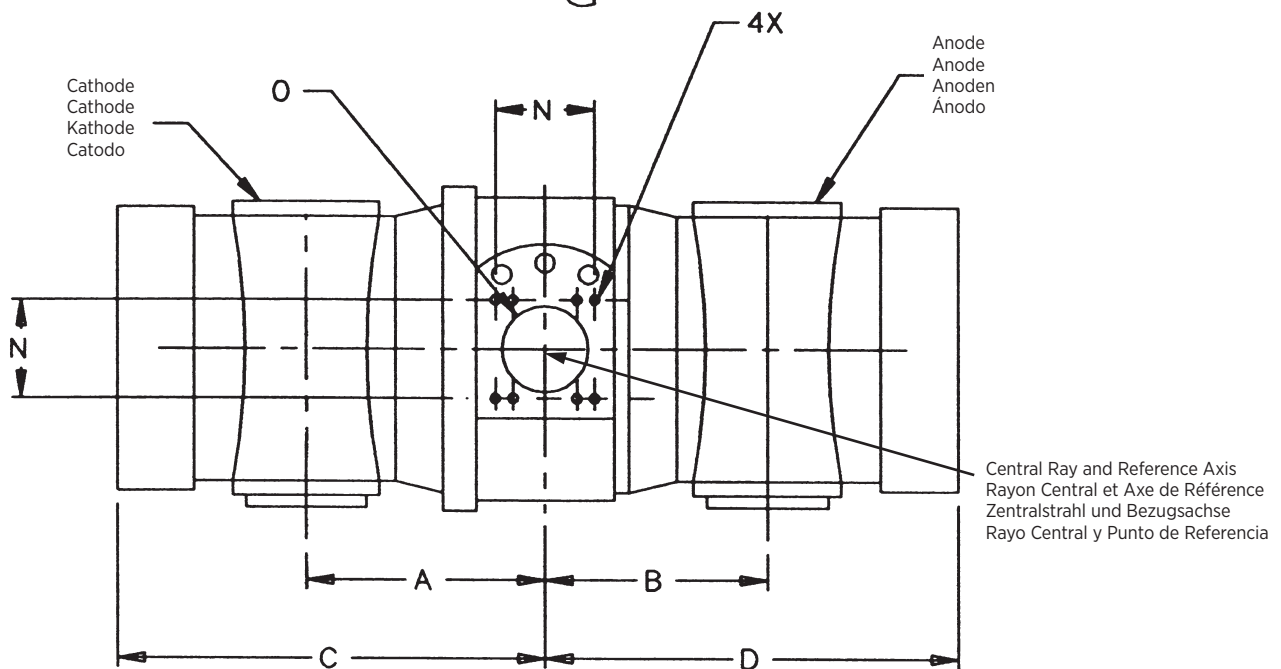
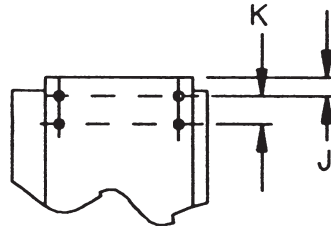
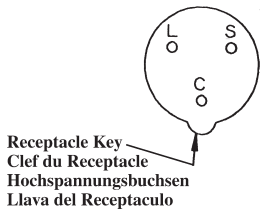
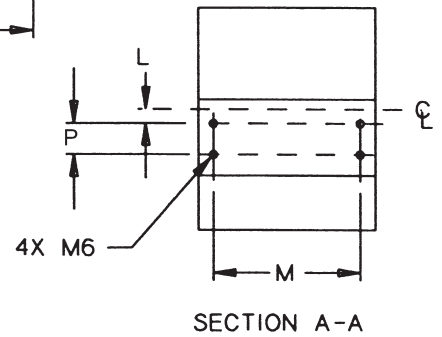
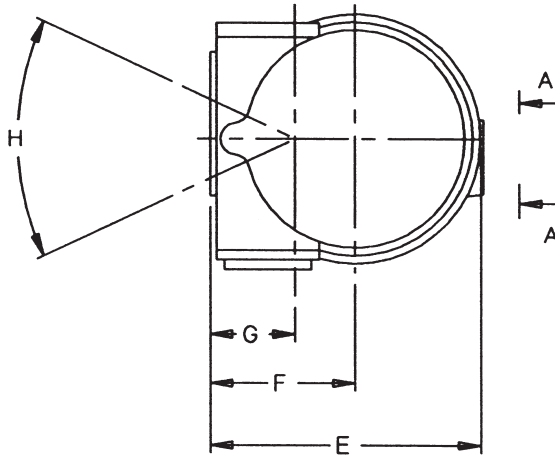
Description du Produit	
Différence de potentiel maximum	150 kV
Entre Cathode et Masse	85 kV
Entre Anode et Masse	85 kV
Capacité thermique de la gaine	1,250 kJ (1,700 kUC)
Température maximale de la gaine	85°C
Dissipation thermique continue de la gaine	
sans Échangeur de Chaleur	250 W (350 UC/sec)
avec Échangeur de Chaleur	350 W (490 UC/sec)
Ensemble Radiogène	
Filtre non amovible	0.7mm Al CEI 60522
Technique de mesure du courant de fuite	150 kV, 4.0 mA
Limites de Température Pour le Transport et Pour L'Emmasinage	-25°C à + 70°C
Humidité	10% à 90%
Limites de pression atmosphérique	70 kPa à 106 kPa
Interrupteur Thermique	Normalement Fermé 5A a 125 Vca (Agit sur le déplacement de la bessieenviron 75 +/-5°C)
Ensemble Radiogène (Conforme aux)	CEI 60601-2-28

Produktbeschreibung	
Maximale Potentialdifferenz	150 kV
Kathode zu Erde	85 kV
Anode zu Erde	85 kV
Wärmespeicherkapazität des Gehäuses	1,250 kJ (1,700 kHU)
Maximale Gehäusetemperatur	85°C
Maximale Wärmeverteilung	
ohne Wärmetauscher	250 W (350 HU/sek)
mit Wärmetauscher	350 W (490 HU/sek)
Röntgenstrahlers	
Eigenfilterwert	0.7mm Al IEC 60522
Lecktechnikfaktoren	150 kV, 4.0 mA
Temperaturgrenzen für Aufbewahrung und Transport	-25°C bis +70°C
Feuchtigkeit	10% bis 90%
Luftdruck	70 kPa bis 106 kPa
Thermoschalter	normalerweise Geschlossen 5A @ 125 Vac (Aktiviert durch Ausdehnung der Gummimembranungefähr 75 +/-5°C)
Röntgenstrahler (Enstprechen)	IEC 60601-2-28

Descripcion del Producto	
Voltaje de diferencia maxima	150 kV
Catodo a Tierra	85 kV
Anodo a Tierra	85 kV
Capacidad del almacenaje termal de encaje	1,250 kJ (1,700 kHU)
Temperatura máxima de la encaje	85°C
Difusion del calor continuo del encaje	
Sin Radiador	250 W (350 HU/seg)
Con Radiador	350 W (490 HU/seg)
Ensamblaje de Tubo de Rayos X	
Filtración Permanente	0.7mm Al IEC 60522
Escape tecnico factor	150 kV, 4.0 mA
Temperatura Limitada de Almacen y Transporte	-25°C a +70°C
Humedad	10% a 90%
Límites de la presión atmosférica	70 kPa a 106 kPa
Interruptor Termal	Normalmente Abierto 5A @ 125 Vac (Se activa con una extensión sopladacerca de 75 +/-5°C)
Ensamblaje de Tubo de Rayos X (Conformarse de)	IEC 60601-2-28

Dimensions are for reference only
 Les dimensions sont pour la référence seulement
 Maße sind als nur Referenz
 Las dimensiones están para la referencia solamente

DIMENSIONAL DATA		
	INCHES	MILLIMETERS
A	6.38	162
B	5.43	138
C	9.69	246
D	9.84	250
E	7.40	188
F	3.94	100
G	2.48	63
H	55°	
J	.39	10
K	.71	18
L	.32	8
M	3.62	92
N	2.56	65
O	2.24	57
P	.83	21



Stator - Wiring Diagram - Refer to the equipment manufacturer's instructions.
 Stator - Schéma de Câblage - est décrit dans les équipement Instructions de Constructeur.
 Stator - Drahtfarbentabelle - Siehe Ausrüstung Herstellerangaben.
 Bovina - Diagramas - Refierase a las instrucciones de la compañía que hizo el equipo.

Stator Drive Frequency Fréquence d'entraînement du stator Statorantrieb Frequenz Frecuencia de la impulsión del estator	RPM
50/60 Hz 150/180 Hz	2800/3400 ±10% 8200/9600 ±10%

Stator Power:

Time to full speed of the anode is a function of the power rating of the “starter” and the weight / diameter of the anode. The ROT350 stator is rated for regular speed and high speed starters

Voltage:	Start	Run
60Hz	230 VAC	75 VAC
180Hz	400 VAC	85 VAC

Time to Full Speed:

50/60 Hz	1.0 sec.
150/180 Hz	2.0 sec.

Immediately following high speed anode rotation, the rotor speed must be reduced to 4000 r/min or less within 10 seconds using a suitable dynamic braking device.

Puissance du stator:

Le temps nécessaire à la montée en pleine vitesse est fonction de la puissance du démarreur et du poids/ diamètre del'anode. Le stator ROT350 est prévu pour une vitesse normale et pour une vitesse rapide.

Voltage:	Démarrage	Entretien
60Hz	230 VAC	75 VAC
180Hz	400 VAC	85 VAC

Temps our atteindre la vitesse maximum:

50/60 Hz	1.0 sec.
150/180 Hz	2.0 sec.

Immédiatement après la rotation à 4000 t/min ou moins en 10 secondes en utilisant un système de freinage dynamique approprié.

Statorleistung:

Die Zeitspanne bis zur vollen Geschwindigkeit des Anodentellers ist eine funktion aus der Nennleistung des Anlaufgerätes und Gewichtes bzw. Durchmesser des Tellers. Die ROT350 stator ist für hoch- und normaltourigen Betrieb ausgelegt.

Spannung:	Anlauf	Weiterlauf
60Hz	230 VAC	75 VAC
180Hz	400 VAC	85 VAC

Hochlaufzeit:

50/60 Hz	1.0 sek.
150/180 Hz	2.0 sek.

Unter Verwendung einer geeigneten Anogenbremse muß die Drehzahl nach hochtourigem Betrieb unmittelbar auf weniger als 4,000 U/min verreduziert werden.

Poder de la Bovina:

La velocidad maxima del anodo giratorio es obtenida por el poder del arrancador y es relacionado con el peso y diametro del anodo. La bovina de ROT350 es usada con velocidad regular y velocidad alta al principio.

Voltaje:	Empezar	Funcionar
60Hz	230 VAC	75 VAC
180Hz	400 VAC	85 VAC

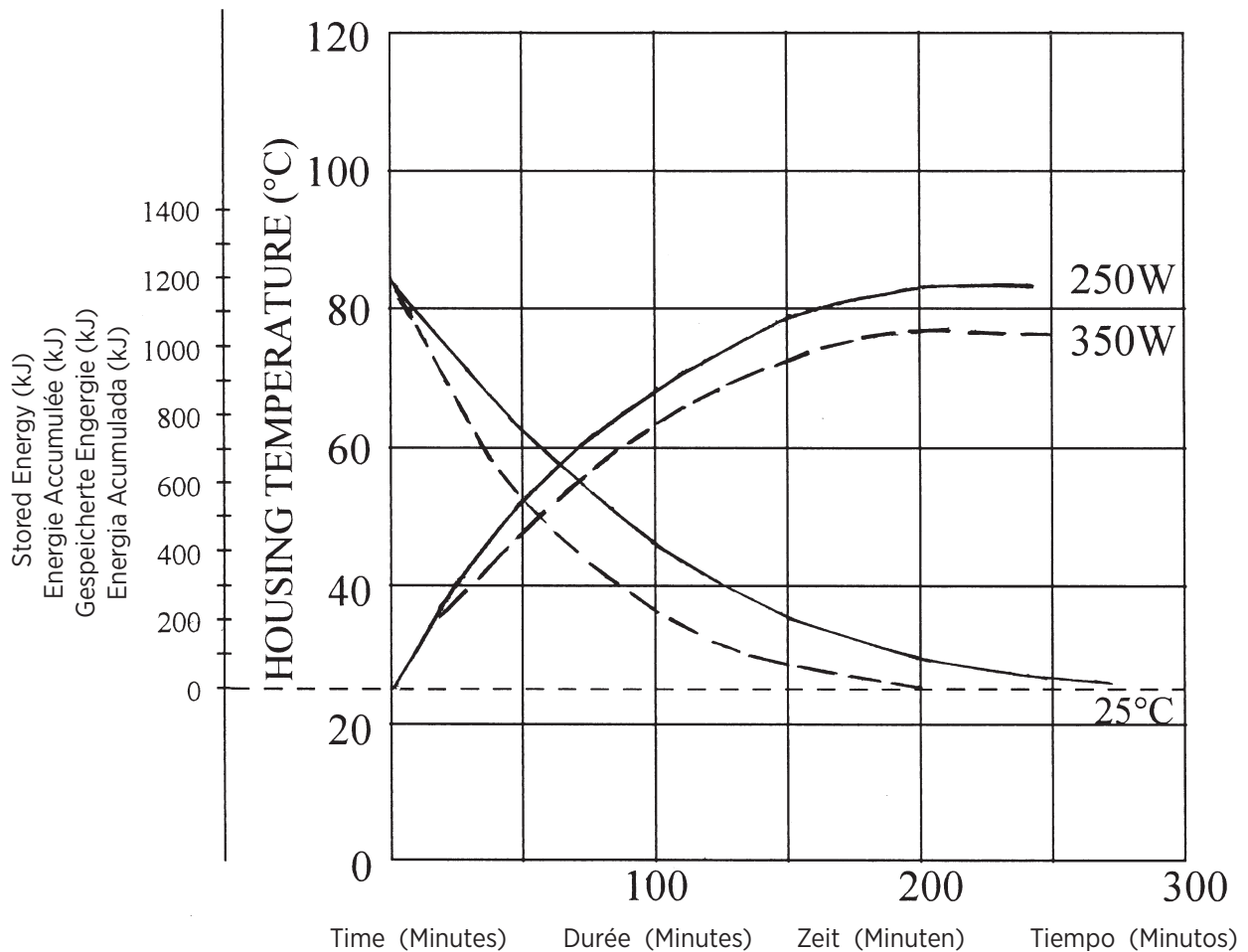
Tiempo Para la Velocidad Maxima:

50/60 Hz	1.0 seg.
150/180 Hz	2.0 seg.

Immediatamente despues de obtener la velocidad alta del anodo giratorio, la velocidad del rotador debe der reducida a 4000 r/min ó menos en 10 segundos usado un sistema dunamico y apropiado para reducir la velocidad.

Housing Cooling Characteristics
 Caractéristiques de Refroidissement de la Gaine
 Gehäuseabkühlungscharakteristiken
 Características de Enfriamiento del Encaje

- without air circulation ———
- with air circulation - - - - -
- sans Échangeur de Chaleur ———
- avec Échangeur de Chaleur - - - - -
- ohne Wärmetauscher ———
- mit Wärmetauscher - - - - -
- sin Radiador ———
- con Radiador - - - - -



Note:

- Heat inputs into housing include tube power, filament power, and stator power.
- Heating curves based on no restrictions of natural convection around tube housing assembly.

Remarque:

- L'apport calorifique dans la gaine inclut la puissance du tube, du filament et du stator.
- Courbes d'échauffement basées sur une circulation d'air naturelle sans entrave autour de l'ensemble gaine-tube.

Anmerkungen:

- Der wärmungskurven berücksichtigen die Verlustleistung aus der Anode, der Kathode und des stators.
- Die Heizkurven basieren auf keinerlei Einschränkung der natürlichen Konvektion in der Umgebung der Strahlerröhre.

Nota:

- La energía del encaje incluye el poder del tubo, el poder del filamento y el poder de la bobina.
- Las curvas de calentamiento no son afectadas por el calor natural creado en la parte exterior del encaje.

