



Note: Document originally drafted in the English language.

Product Description

The MX100™ housing is used for rotating anode inserts having 100mm (4 inch) diameter targets.

IEC Classification Class 1

Weight, Approximate:
Housing & Tube 26.3 kg (58 lbs)

Mounting Housing Bosses

™All trademarks property of the respective manufacturer.

Description du Produit

La Gaine MX100™ sont utilisées pour des tubes à anode tournante de diamètre 100mm (4 pouces).

Classification CEI Classe 1

Poids, Approximatif:
Gaine et Tube 26.3 kg (58 lbs)

Montage Gaine Bosses

™Toute la propriété de marques déposées du fabricant respectif

Produktbeschreibung

Das MX100™ Gehäuse ist ausgelegt für Drehanoden-Röntgenröhre mit einem Anodentellerdurchmesser vom 100mm (4 Zoll).

IEC Klassifizierung Klass 1

Gewicht, ungefähre Werte:
Gehäuse mit Röntgenröhre 26.3 kg (58 lbs)

Halterung Gehäuse Bosses

™Alle Warenzeicheneigenschaft des jeweiligen Herstellers

Descripcion del Producto

El encaje de MX100™ es usado para un tubos de anodo giratorio que tiene un blanco emisor de 100mm (4 pulgadas) de diámetro.

IEC Clarificación Clase 1

Peso, Aproximado:
Encaje y Tubo 26.3 kg (58 lbs)

Soporte Encaje Bosses

™Toda la característica de las marcas registradas del fabricante respectivo

Product Description

Maximum Potential Difference	150 kV
Cathode to Ground	82 kV
Anode to Ground	82 kV
Grid to Cathode (If Applicable)	-4 kV
Grid Control Voltages:	
Typical Bias Voltage for Cutoff at 150 kV	-3600 Vdc
Grid Voltage for Exposure	0 Vdc
Maximum X-Ray Tube Assembly Heat Content	1,110 kJ (1,554 kHU)
Maximum Continuous Heat Dissipation with Air Circulator	
.....	740 W (1,036 HU/sec)
Maximum Housing Temperature	78°C
X-Ray Tube Assembly	
Permanent Filtration	0.7mm Al IEC 60522
Loading Factors for Leakage Radiation	150 kV, 4.0 mA
Temperature Limits for Storage and Transport	-9°C to +70°C
Humidity	10% to 90%
Atmospheric Pressure Range	70 kPa to 106 kPa
Thermal Switch	
.....	Normally Open
.....	6A @ 125 Vac or 7A @ 30 Vac/dc
Close	130°F (±5.0°F)
Open	110°F (±5.0°F)
Pressure Switch	
.....	Normally Closed
.....	1A @ 125 Vac or 30 Vdc
Open	5 PSIG (±1.0 PSIG)
Close	4 PSIG (±1.0 PSIG)
X-Ray Tube Assembly (Complies to)	IEC 60601-2-28

Description du Produit

Différence de potentiel maximum	150 kV
Entre Cathode et Masse	82 kV
Entre Anode et Masse	82 kV
Entre Grille et Cathode (si nécessaire)	-4 kV
Potentiel de controle de grille:	
Voltage typique pour coupure et 150 kV	-3600 Vcc
Voltage de grille pendant exposition	0 Vcc
Capacité thermique de la gaine	1,110 kJ (1,554 kUC)
Dissipation thermique continue de la gaine avec Échangeur de Chaleur	
.....	740 W (1,036 UC/sec)
Température maximale de la gaine	78°C
Ensemble Radiogène	
Filtre non amovible	0,7mm Al CEI 60522
Technique de mesure du courant de fuite	150 kV, 4,0 mA
Limites de Température Pour le Transport et Pour L'Emmasinage	
.....	-9°C à +70°C
Humidité	10% à 90%
Limites de pression atmosphérique	70 kPa à 106 kPa
Interrupteur Thermique	
.....	Normalement Ouvert
.....	6A à 125 Vca ou 7A à 30 Vca/cc
Fermé	130°F (±5,0°F)
Ouvert	110°F (±5,0°F)
Interrupteur de Pression	
.....	Normalement Fermé
.....	1A à 125 Vca ou 30 Vcc
Ouvert	5 PSIG (±1,0 PSIG)
Fermé	4 PSIG (±1,0 PSIG)
Les ensembles gaine/tube (Conforme aux)	CEI 60601-2-28

Produktbeschreibung

Maximale Potentialdifferenz	150 kV
Kathode zu Erde	82 kV
Anode zu Erde	82 kV
Gitter zu Kathode (Im Anwendungsfall)	-4 kV
Gittersteuerspannungen	
Typische Vorspannung für Abschaltung bei 150 kV	-3600 Vdc
Gitterspannung für Belichtung	0 Vdc
Wärmespeicherkapazität des Gehäuses	1,110 kJ (1,554 kHU)
Maximale Wärmeverteilung mit Wärmetauscher	
.....	740 W (1,036 HU/sek)
Maximale Gehäusetemperatur	78°C
Eigenfilterwert des Röntgenstrahlers	0.7mm Al IEC 60522
Lecktechnikfaktoren	125 kV, 4.0 mA
Temperaturgrenzen für Aufbewahrung und Transport	-9°C zu +70°C
Feuchtigkeit	10% zu 90%
Luftdruck	70 kPa zu 106 kPa
Thermoschalter	
.....	normalerweise Offen
.....	6A @ 125 Vac oder 7A @ 30 Vac/dc
Geschlossen	130°F (±5.0°F)
Offen	110°F (±5.0°F)
Druckschalter	
.....	normalerweise Geschlossen
.....	1A @ 125 Vac oder 30 Vdc
Offen	5 PSIG (±1.0 PSIG)
Geschlossen	4 PSIG (±1.0 PSIG)
Röntgenstrahler (Enstprechen)	IEC 60601-2-28

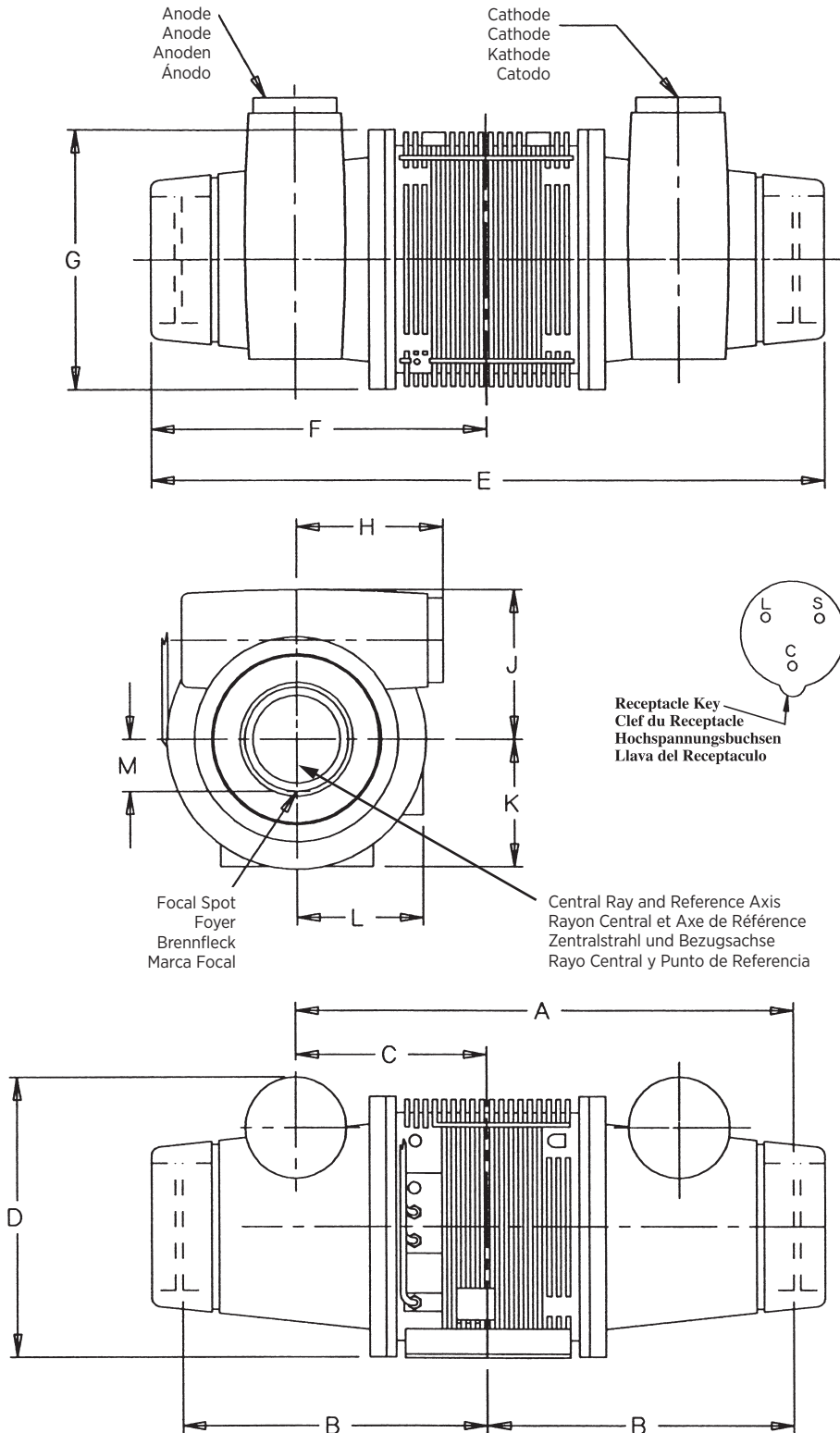
Descripcion del Producto

Voltaje de diferencia maxima	150 kV
Catodo a Tierra	82 kV
Anodo a Tierra	82 kV
Controlador a Catodo (Si-es aplicable)	-4 kV
Voltaje de Rejillas Controlada:	
Voltaje controlado tipico con interruptor a 150 kV	-3600 Vdc
Voltaje de rejillas con exponición	0 Vdc
Capacidad del almacenaje termal de encaje	1,110 kJ (1,554 kHU)
Difusion del calor continuo del encaje Con Radiador	
.....	740 W (1,036 HU/seg)
Temperatura máxima de la encaje	78°C
Ensamblaje de Tubo de Rayos X	
Filtracion Permanente	0.7mm Al IEC 60522
Escape tecnico factor	150 kV, 4.0 mA
Temperatura Limitada de Almacen y Transporte	-9°C a +70°C
Humedad	10% a 90%
Limites de la presión atmosférica	70 kPa a 106 kPa
Interruptor Termal	
.....	Normalmente Cerrado
.....	6A @ 125 Vac o 7 A @ 30 Vac/dc
Abierto	130°F (±5.0°F)
Cerrado	110°F (±5.0°F)
Interruptor de Presión	
.....	Normalmente Cerrado
.....	1A @ 125 Vac o 30 Vdc
Abierto	5 PSIG (±1.0 PSIG)
Cerrado	4 PSIG (±1.0 PSIG)
Ensamblaje de tubo de los Rayos X (Conformarse de)	IEC 601-2-28

Housing Outline Drawing
 Dessin d' Encombrement de la Gaine
 Maßzeichnungen des Gehäuses
 Esquema Detallado del Encaje

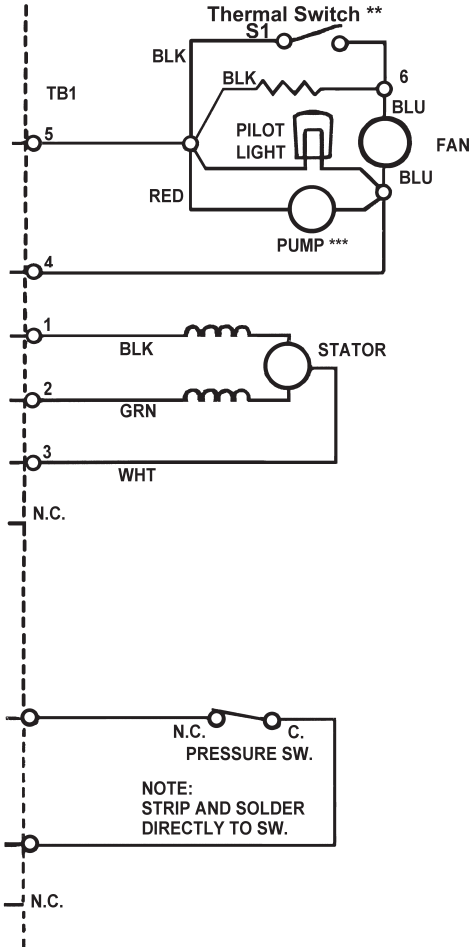
Dimensions are for reference only
 Les dimensions sont pour la référence seulement
 Maße sind als nur Referenz
 Las dimensiones están para la referencia solamente

DIMENSIONAL DATA		
	INCHES	MILLIMETERS
A	11.76	298.7
B	9.40	238.8
C	5.89	148.5
D	8.60	218.4
E	20.75	527.1
F	10.38	263.7
G	8.00	203.2
H	4.52	114.8
J	4.60	116.8
K	3.91	99.3
L	3.90	99.1
M	1.60	40.6

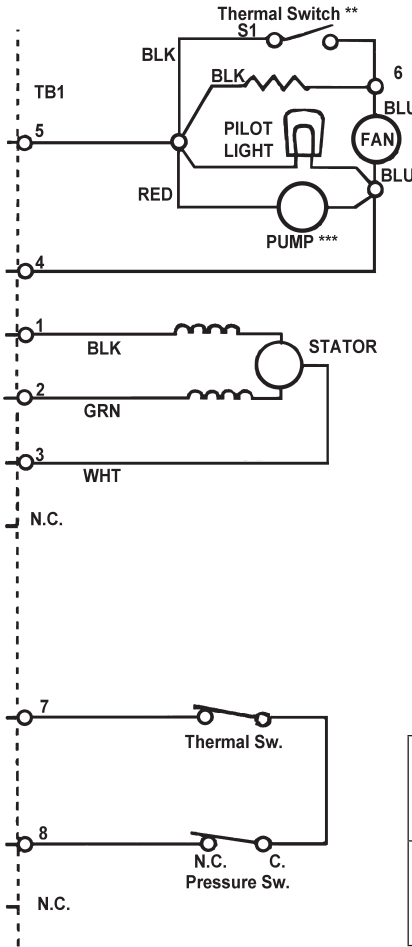


Stator Ratings and Characteristics
 Spécificités et Caractéristiques du Stator
 Statornennleistungen und Merkmale
 Características y Clarificación de la Bovina

6 Position Terminal Strip



8 Position Terminal Strip



Stator Drive Frequency Fréquence d'entraînement du stator Statorantrieb Frequenz Frecuencia de la impulsión del estator	RPM
50 Hz	2800 - 3000
60 Hz	3400 - 3600
150 Hz	8500 - 9000
180 Hz	9500 - 10,800

Note:
 Check wiring of tube and change as necessary to make it look like above diagram.
 **Used on tubes with 2 speed fans
 ***May not be present

Remarque:
 Vérifiez le câblage du tube et changez selon les besoins pour ressembler au diagramme ci-dessus.
 **Utilisé sur des tubes avec ventilateurs de 2 vitesses
 ***Ne peut pas être présent

Anmerkungen:
 Überprüfen Sie Bedrahtung des Schlauches und ändern Sie wie benötigt, wie oben genanntes Diagramm auszusehen
 **Verwendet auf Röhre mit 2 Geschwindigkeit Ventilatoren
 ***Mag nicht anwesend sein

Nota:
 Compruebe los conexiones del tubo y cambie como sea necesario para hacerle parecer al diagrama anterior.
 **Utilizado en los tubos con ventiladores de 2 velocidad
 ***Puede que no este presente

Stator Coil Resistance: 23 / 23 / 46 Ω

Voltage:	Start	Run
60Hz	230 VAC	75 VAC
180Hz	400 VAC	85 VAC

Amperes:	Start	Run
60 Hz	6.3 A	1.5 A
180 Hz	10.3 A	2.4 A

Time to Full Speed:

60 Hz	0-3000 RPM	.98 sec.
180 Hz	0-9000 RPM	1.33 sec.

Brake Voltage 106 VDC

Low Speed Time	2 sec.
High Speed Time	3.5 sec.

Résistance de la bobine du stator: (résistance ohmique) 23 / 23 / 46 Ω

Voltage:	Démarrage	Entretien
60Hz	230 VAC	75 VAC
180Hz	400 VAC	85 VAC

Amperes:	Démarrage	Entretien
60 Hz	6.3 A	1.5 A
180 Hz	10.3 A	2.4 A

Temps pour atteindre la vitesse maximum:

60Hz	0-3000 trs./mn	.98 sec.
180 Hz	0-9000 trs./mn	1.33 sec.

Tension de Frein 106 VDC

Temps À vitesse réduite	2 sec.
Temps À grande vitesse	3.5 sec.

Stator - Spulenwiderstand 23 / 23 / 46 Ω

Spannung:	Anlauf	Weiterlauf
60Hz	230 VAC	75 VAC
180Hz	400 VAC	85 VAC

Amperes:	Anlauf	Weiterlauf
60 Hz	6.3 A	1.5 A
180 Hz	10.3 A	2.4 A

Hochlaufzeit:

60 Hz	0-3000 U/mn	.98 sek.
180 Hz	0-9000 U/mn	1.33 sek.

BremsenSpannung 106 VDC

NiedrigGeschwindigkeitsZeit	2 sek.
HochGeschwindigkeitsZeit	3.5 sek.

Resistencia del Rollo de la Bovina: 23 / 23 / 46 Ω

Voltaje:	Empezar	Funcionar
60Hz	230 VAC	75 VAC
180Hz	400 VAC	85 VAC

Amperios:	Empezar	Funcionar
60 Hz	6.3 A	1.5 A
180 Hz	10.3 A	2.4 A

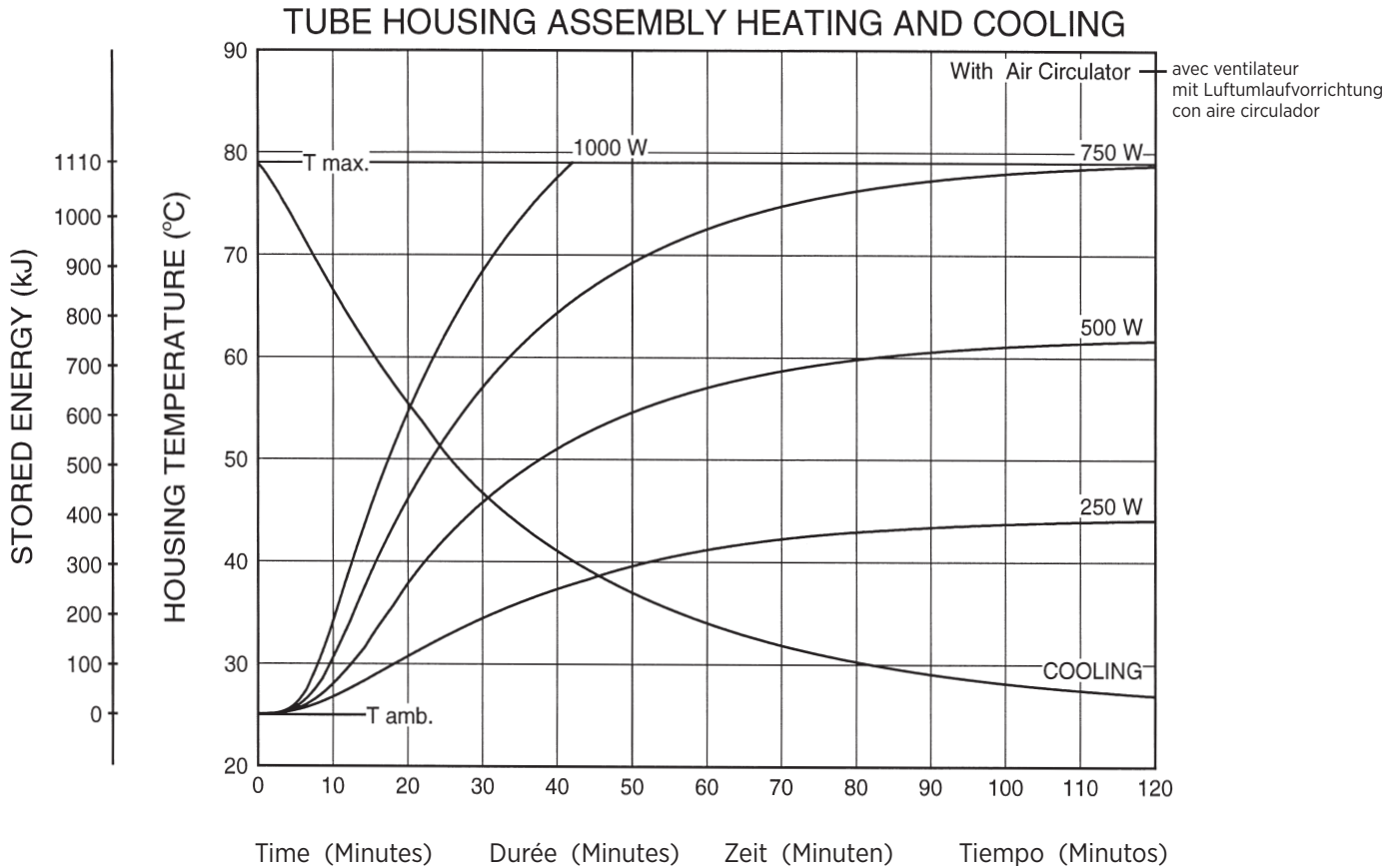
Tiempo Para la Velocidad Maxima:

60 Hz	0-3000 RPM	.98 seg.
180 Hz	0-9000 RPM	1.33 seg.

Voltaje del Freno 106 VDC

Tiempo Bajo De la velocidad	2 seg.
Tiempo De alta velocidad	3.5 seg.

X-Ray Tube Assembly Heating and Cooling Curve
 Abaque de Échauffement Refroidissement de l'ensemble
 Röntgenstrahler Erwärmungs- und Abkühlkurven
 Curvas de calentamiento y enfriamiento de la unidad radiogena



<p>Note:</p> <ol style="list-style-type: none"> Heat inputs into housing include tube power, filament power, and stator power. Heating curves based on no restrictions of natural convection around tube housing assembly. 	<p>Remarque:</p> <ol style="list-style-type: none"> L'apport calorifique dans la gaine inclut la puissance du tube, du filament et du stator. Courbes d'échauffement basées sur une circulation d'air naturelle sans entrave autour de l'ensemble gaine-tube. 	<p>Anmerkungen:</p> <ol style="list-style-type: none"> Die wärmungskurven berücksichtigen die Verlustleistung aus der Anode, der Kathode und des stators. Die Heizkurven basieren auf keinerlei Einschränkung der natürlichen Konvektion in der Umgebung der Strahlerröhre. 	<p>Nota:</p> <ol style="list-style-type: none"> La energía del encaje incluye el poder del tubo, el poder del filamento y el poder de la bobina. Las curvas de calentamiento no son afectadas por el calor natural creado en la parte exterior del encaje.
---	--	--	---

