



Note: Document originally drafted in the English language.

Product Description

The B-280H/B-282H housing is designed for Varex Imaging rotating anode inserts having 133mm (5.25 inch) diameter targets.

IEC Classification Class 1

Weight (approximate)
Housing & Tube 40 kg (88.2 lbs)

Mounting Port
(using metric M8 x 1.25 screws)

Description du Produit

La Gaine B-280H/B-282H est étudiée pour les tubes à anode tournante Varex Imaging avec diamètre d'anode de 133mm (5.25 pouces).

Classification CEI Classe 1

Poids (approximatif)
Gaine et tube 40 kg (88,2 lbs)

Montage Fenêtre
(vis métriques M8 x 1,25 screws)

Produktbeschreibung

Das B-280H/B-282H Gehäuse ist für die Varex Imaging Drehanodeneinsatzröhre mit einem 102mm (4 Zoll) Durchmesser geeignet.

IEC Klassifizierung Klass 1

Gewicht (ungefähre Werte)
Röntgenstrahler 40 kg (88.2 lbs)

Halterung Strahlenfensters
(unter Verwendung mitrischer M8 x 1.25 Schrauben)

Descripcion del Producto

El encaje B-280H/B-282H de Varex Imaging es diseñado para las tubos con anodo giratorio, con un blanco emisor de 133mm (5.25 pulgadas)

IEC Clasificacion Clase 1

Peso, Aproximado:
Tubos de Rayos X Ensamblaje 40 kg (88.2 lbs)

Soporte Entrada
(use tornillos metricas M8 x 1.25)

Product Description

Nominal X-ray Tube Voltage	125 kV
Maximum Cathode to Ground	63 kV
Maximum Anode to Ground	63 kV
Grid to Cathode (If applicable)	-3 kV
Grid Control Voltages	
Typical Bias Voltage for Cutoff at 150 kV	-3000 Vdc
Grid Voltage for Exposure	0 Vdc
Maximum X-Ray Tube Assembly Heat Content	
	1,800 kJ (2,520 kWh)
Maximum Continuous Heat Dissipation	2,700 W (3,780 HU/sec)
X-Ray Tube Assembly	
Permanent Filtration	1.0 mm Al IEC 60522
Loading Factors for Leakage Radiation	125 kV, 22 mA
Ambient Air Temperature Limits for Operation	5°C to 40°C
Temperature Limits for Storage and Transport	-20°C to +75°C
Humidity	+10% to +90%
Atmospheric Pressure Range	70 kPa to 106 kPa
Safety Devices	
Thermal Switch	Normally Closed Contact 500mA @ 50VDC or 100mA @ 120VAC
Thermal Switch #1	
Open	85°C ±3.9°C (185°F ±7°F)
Thermal Switch #2	
Open	70°C ±3.9°C (158°F ±7°F)

Description du Produit

Tension nominale	125 kV
Entre Cathode et Masse Maximum	63 kV
Entre Anode et Masse Maximum	63 kV
Entre Grille et Cathode (si nécessaire)	-3 kV
Potentiel de controle de grille	
Voltage typique pour coupure et 150 kV	-3000 Vcc
Voltage de grille pendant exposition	0 Vcc
Capacité thermique de la gaine	1,800 kJ (2,520 kWh)
Dissipation thermique continue de la gaine	2,700 W (3,780 UC/sec)
Ensemble Radiogène	
Filtre non amovible	1,0 mm Al IEC 60522
Technique de mesure du courant de fuite	125 kV, 22 mA
Température Ambiante Pendant L'usage	5°C à 40°C
Limites de Température Pour le Transport et Pour L'Emmassinage	
	-20°C à +75°C
Humidité	+10% à +90%
Limites de pression atmosphérique	70 kPa à 106 kPa
Dispositifs de Sécurité	
Switch Thermique	Normalement Fermé 500mA @ 50VDC o 100mA @ 120VAC
Switch Thermique #1	
Ouverture à	85°C ±3.9°C (185°F ±7°F)
Switch Thermique #2	
Ouverture à	70°C ±3.9°C (158°F ±7°F)

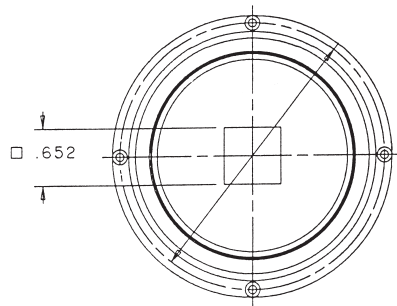
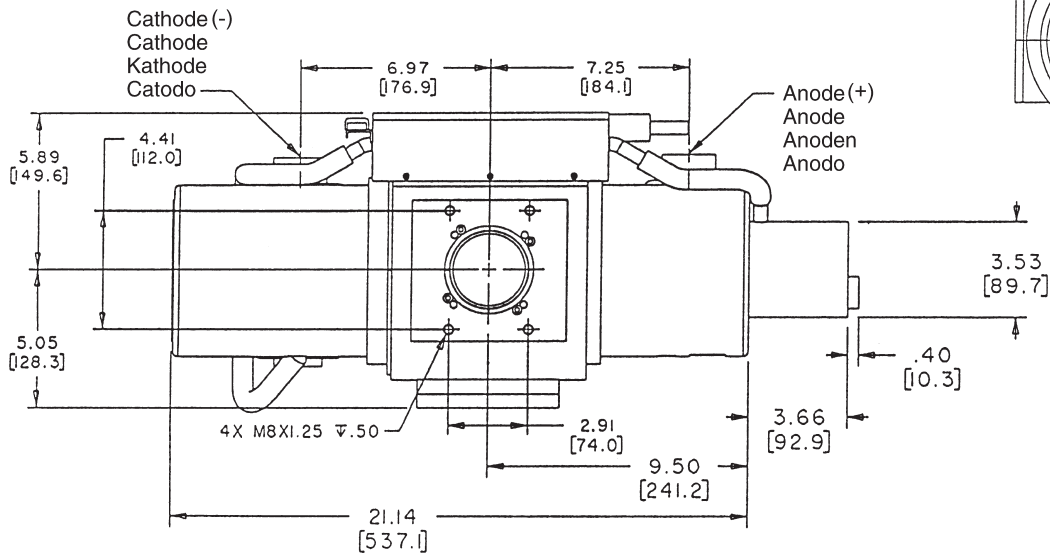
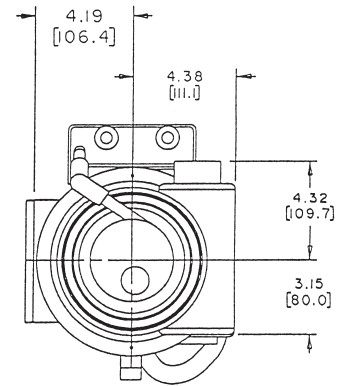
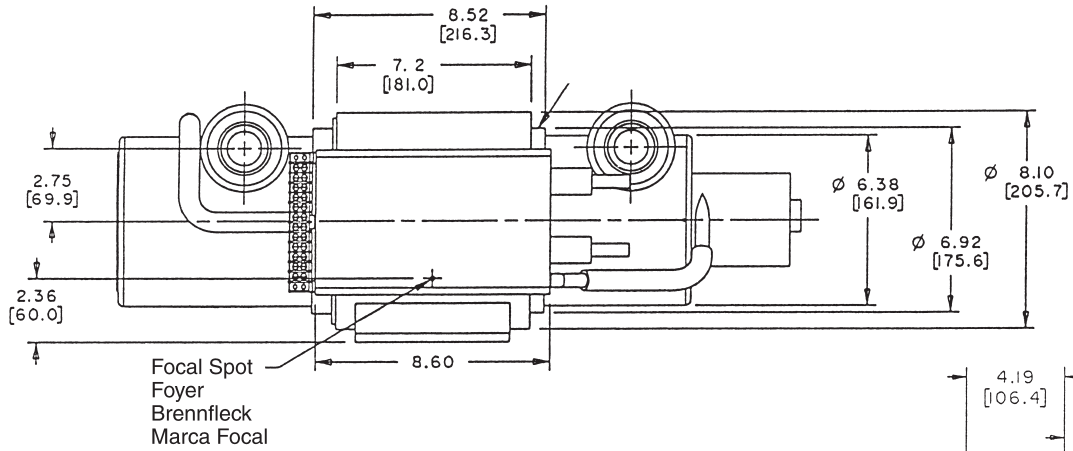
Produktbeschreibung

Nennspannung	125 kV
Maximale Kathode zu Erde	63 kV
Maximale Anode zu Erde	63 kV
Gitter zu Kathode (Im Anwendungsfall)	-3 kV
Gittersteuerspannungen	
Typische Vorspannung für Abschaltung bei 150 kV	-3000 Vdc
Gitterspannung für Belichtung	0 Vdc
Maximale Wärmespeicherkapazität des Strahlergehäuses	
	1,800 kJ (2,520 kWh)
Maximale Wärmeverteilung	2,700 W (3,780 HU/sek)
Röntgenstrahlers	
Eigenfilterwert	1.0 mm Al IEC 60522
Lecktechnikfaktoren	125 kV, 22 mA
Umgebungstemperaturgrenzen für den Betrieb	5°C zu 40°C
Temperaturgrenzen für Aufbewahrung und Transport	-20°C zu +75°C
Feuchtigkeit	+10% zu +90%
Luftdruck	70 kPa zu 106 kPa
Sicherheitseinrichtungen	
Thermoschalter	normalerweise geschlossen Verbindung 500mA @ 50VDC oder 100mA @ 120VAC
Thermoschalter #1	
Offen	85°C ±3.9°C (185°F ±7°F)
Thermoschalter #2	
Offen	70°C ±3.9°C (158°F ±7°F)

Descripcion del Producto

Tensión nómima del tubo de rayos X	125 kV
Cátodo máximo a la tierra	63 kV
Ánodo máximo a la tierra	63 kV
Controlador a Catodo (Si-es aplicable)	-3 kV
Voltaje de Rejillas Controlada	
Voltaje controlado tipico con interruptor a 150 kV	-3000 Vdc
Voltaje de rejillas con exponición	0 Vdc
Capacidad del almacenaje termal de encaje	1,800 kJ (2,520 kWh)
Difusion del calor continuo del encaje	2,700 W (3,780 HU/seg)
Ensamblaje de Tubo de Rayos X	
Filtración Permanente	1.0 mm Al IEC 60522
Escape tecnico factor	125 kV, 22 mA
Temperatura Limitada de Operación	5°C a 40°C
Temperatura Limitada de Almacen y Transporte	-20°C a +75°C
Humedad	+10% a +90%
Limites de la presión atmosférica	70 kPa a 106 kPa
Aparatos de Seguridad	
Interruptor Termal	Normalmente Cerrado 500mA @ 50VDC o 100mA @ 120VAC
Interruptor Termal #1	
Abierto	85°C ±3.9°C (185°F ±7°F)
Interruptor Termal #2	
Abierto	70°C ±3.9°C (158°F ±7°F)

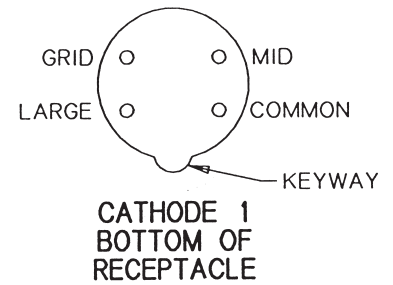
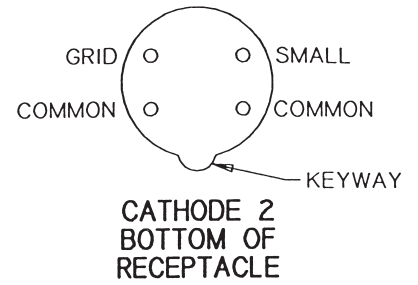
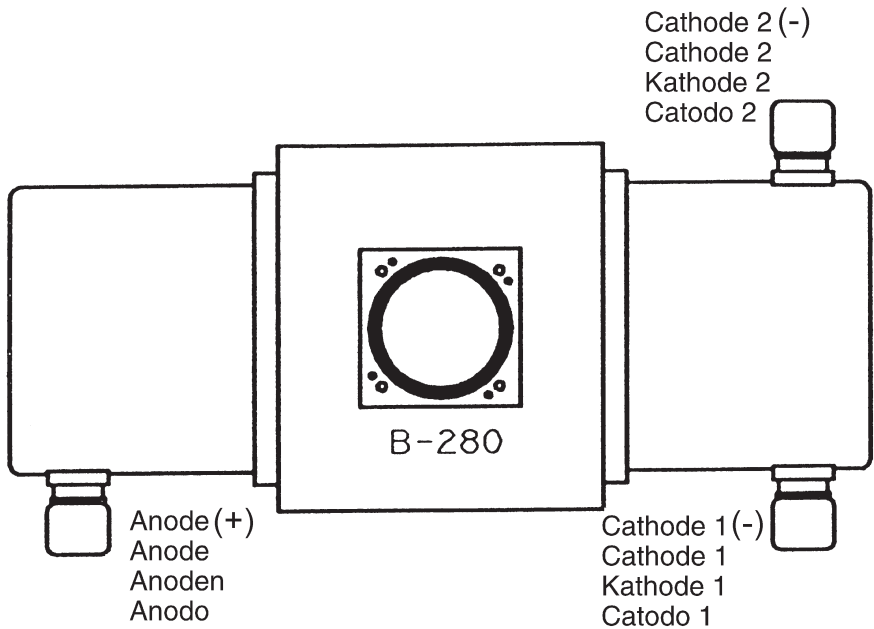
Housing Outline Drawing
 Dessin d' Encombrement de la Gaine
 Masszeichnungen für dss Gehäuse
 Esquema Detallado del Encaje



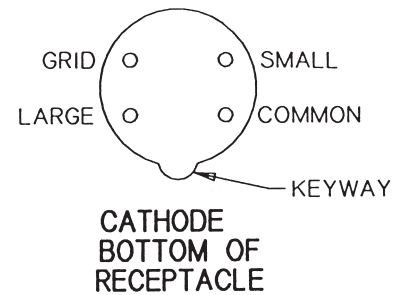
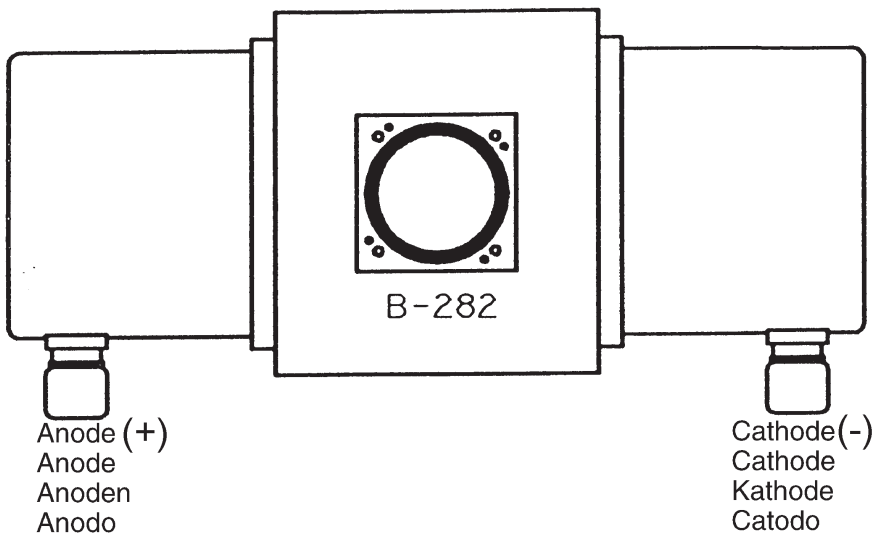
Dimensions are for reference only
 Les dimensions sont pour la référence seulement
 Maße sind als nur Referenz
 Las dimensiones están para la referencia solamente

Housing Outline Drawing
 Dessin d' Encombrement de la Gaine
 Masszeichnungen für dss Gehäuse
 Esquema Detallado del Encaje

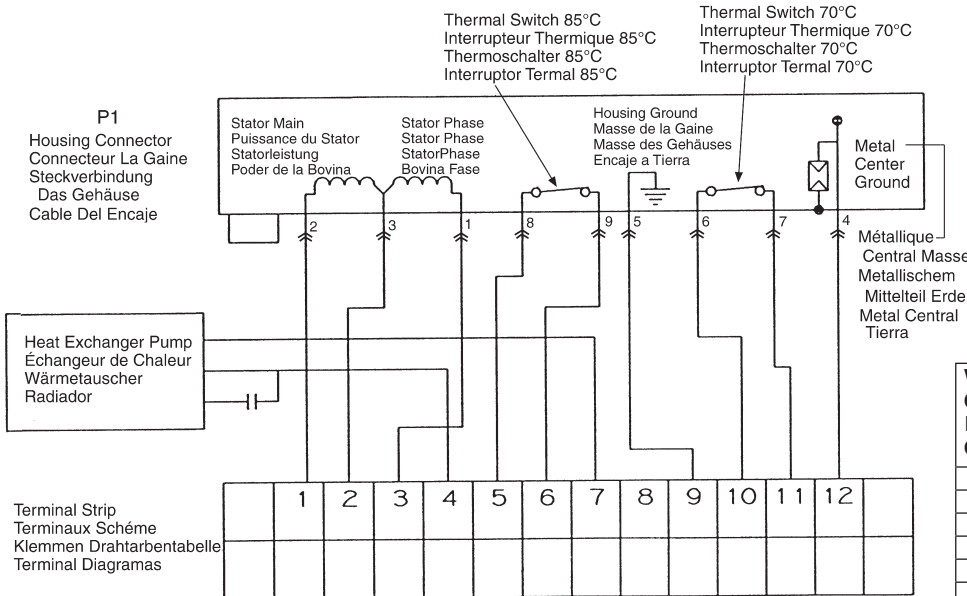
B-280H



B-282H



Stator Ratings and Characteristics
 Spécificités et Caractéristiques du Stator
 Statornennleistungen und Merkmale
 Características y Clarificación de la Bovina



Wire Color Couleurs des Branchements Kabelfarben Cable de Color	Description Description Beschreibung Descripción
1 Green Vert Grün Verde	Stator Phase Stator Phase Statorphase Bovina Fase
2 Black Noir Schwarz Negro	Stator Main Puissance du Stator Statorleistung Poder de la Bovina
3 White Blanc Weiss Blanco	Common Neutre Neutral Común
4 Red Rouge Rot Rojo	Metal Center Ground Métallique Central Masse Metallischem Mittelteil Erde Metal Central Tierra
5 Green/Yellow Vert/Jaune Grün/Gelb Verde/Amarillo	Housing Ground Masse de la Gaine Masse des Gehäuses Encaje a Tierra
6/7 Orange Orange Orange Anaranjado	Thermal Switch Switch Thermique Thermoschalter Interruptor Termal
8/9 Blue Bleu Blau Azul	Thermal Switch Switch Thermique Thermoschalter Interruptor Termal

"STD" Stators	Stator "STD"	"STD" Stator	"STD" Bovina	
Black - White	Noir - Blanc	Schwarz - Weiss	Negro - Blanco	14 Ω
Black - Green	Noir - Vert	Schwarz - Grün	Negro - Verde	60 Ω
Green - White	Vert - Blanc	Grün - Weiss	Verde - Blanco	46 Ω
180 Hz Cap	180 Hz Cap	180 Hz Cap	180 Hz Cap	6 μF
60 Hz Cap	60 Hz Cap	60 Hz Cap	60 Hz Cap	30 μF

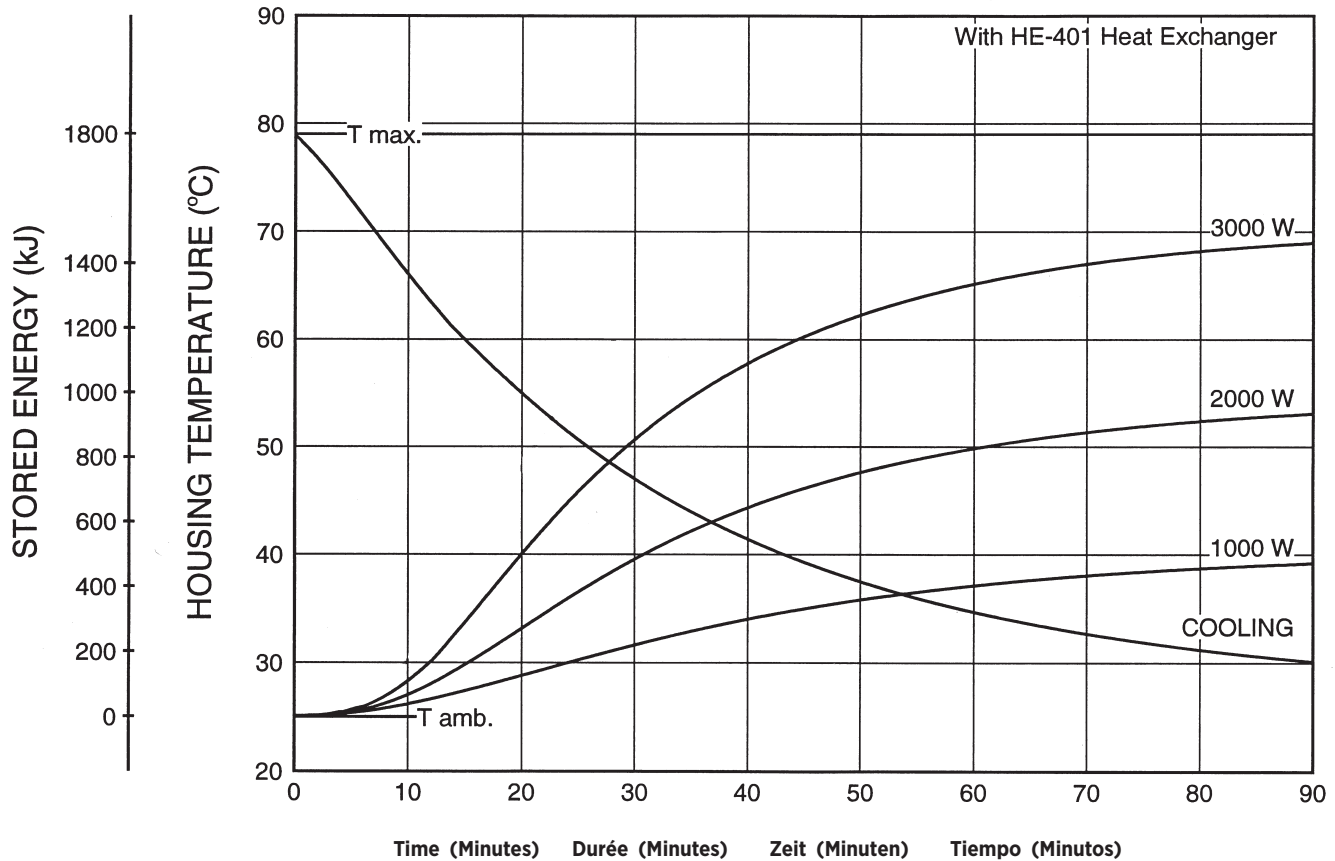
Stator Power:
 Time to full speed of the anode is a function of the power rating of the "starter" and the weight / diameter of the anode. All Varex Imaging stator types are rated for regular speed and high speed starters.
 Immediately following high speed anode rotation, the rotor speed must be reduced to 4000 r/min or less within 10 seconds using a suitable dynamic braking device.
 No more than two high speed starts per minute are permissible. The starting voltage must never exceed 600 volts rms.

Puissance du stator:
 Le temps nécessaire à la montée en pleine vitesse est fonction de la puissance du démarreur et du poids/ diamètre del'anode. Tous les stators Varex Imaging sont prévus pour une vitesse normale et pour une vitesse rapide.
 Immédiatement après la rotation à 4000 t/min ou moins en 10 secondes en utilisant un système de freinage dynamique approprié.
 Pas plus de deux démarrages rapides par minute sont autorisés. La tension de démarrage ne doit jamais excéder 600 volts rms.

Statorleistung:
 Die Zeitspanne bis zur vollen Geschwindigkeit des Anodentellers ist eine funktion aus der Nennleistung des Anlaufgerätes und Gewichtes bzw. Durchmessers des Tellers.
 Alle Varex Imaging Stator sind für hoch- und normaltourigen Betrieb ausgelegt.
 Unter Verwendung einer geeigneten Anogenbremse muß die Drehzahl nach hochtourigem Betrieb unmittelbar auf weniger als 4,000 U/min verrezduziert werden.
 Es sind nicht mehr als zwei Hochleistungsstarts pro Minute zulässig. Die Anlaufspannung darf hierbei 600 volt nicht überschreiten.

Poder de la Bovina:
 La velocidad maxima del anodo giratorio es obtenida por el poder del arrancador y es relacionado con el peso y diametro del anodo. Todos las bovinas de Varex Imaging son usadas con velocidad regular y velocidad alta al principio.
 Inmediatamente despues de obtener la velocidad alta del anodo giratorio, la velocidad del rotador debe der reducida a 4000 r/min ó menos en 10 segundos usado un sistema dunamico y apropiado para reducir la velocidad.
 El rotador no debe ser expuesto a velocidades altas no mas de dos (2) veces por minuto. El voltaje inicial no debe excedir 600 voltios rms.

TUBE HOUSING ASSEMBLY HEATING AND COOLING



Note:
 1. Heat inputs into housing include tube power, filament power, and stator power.
 2. Heating curves based on no restrictions of natural convection around tube housing assembly.

Remarque:
 1. L'apport calorifique dans la gaine inclut la puissance du tube, du filament et du stator.
 2. Courbes d'échauffement basées sur une circulation d'air naturelle sans entrave autour de l'ensemble gaine-tube.

Anmerkungen:
 1. Der wärmungskurven berücksichtigen die Verlustleistung aus der Anode, der Kathode und des stators.
 2. Die Heizkurven basieren auf keinerlei Einschränkung der natürlichen Konvektion in der Umgebung der Strahlerhaube.

Nota:
 1. La energia del encaje incluye el poder del tubo, el poder del filamento y el poder de la bovina.
 2. Las curvas de calentamiento no son afectadas por el calor natural creado en la parte exterior del encaje.